

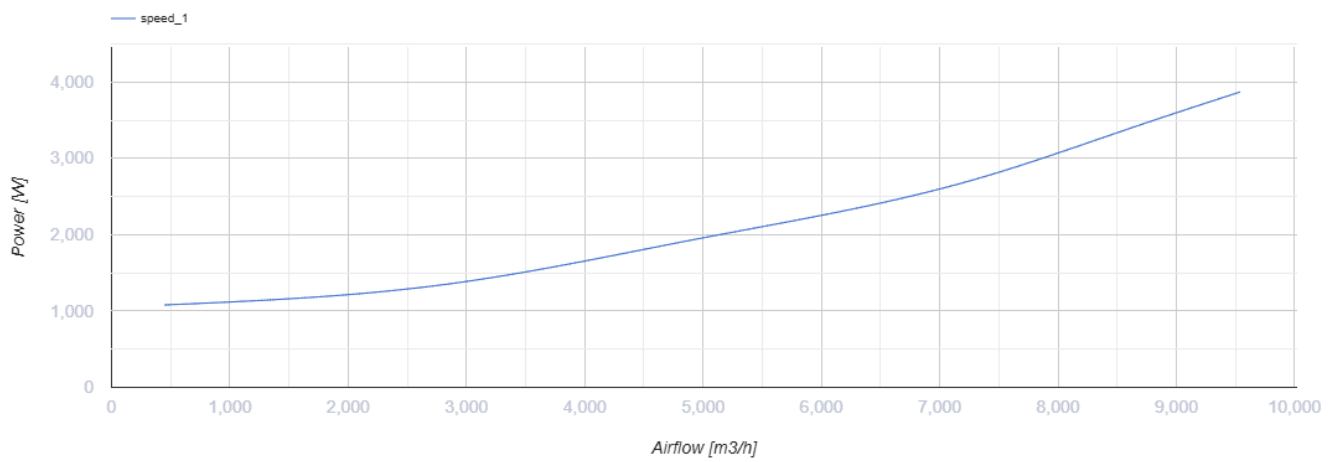
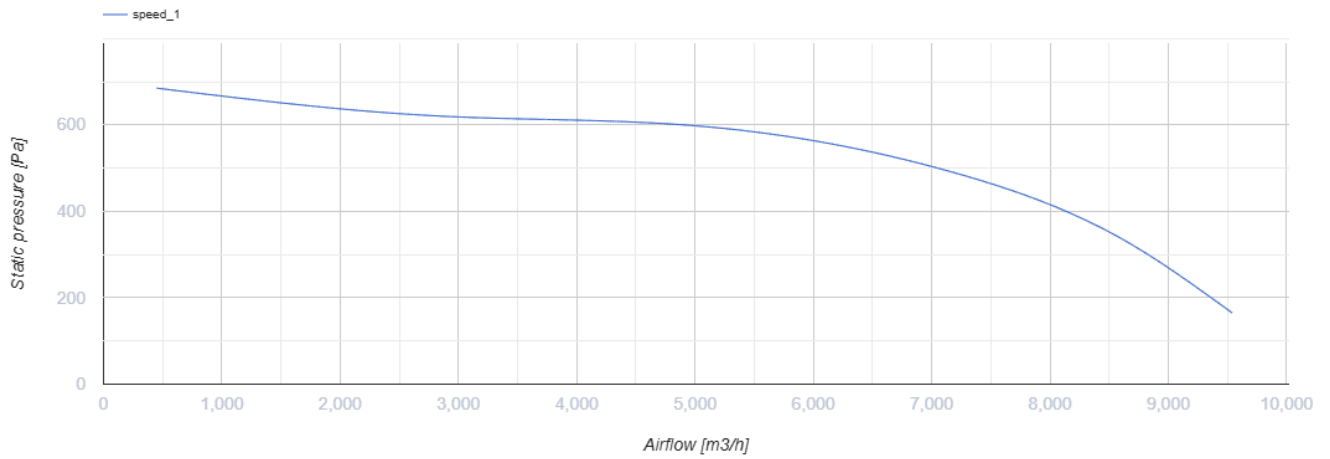
ВКПФ 6Д 900x500



Центробежные вентиляторы для прямоугольных каналов

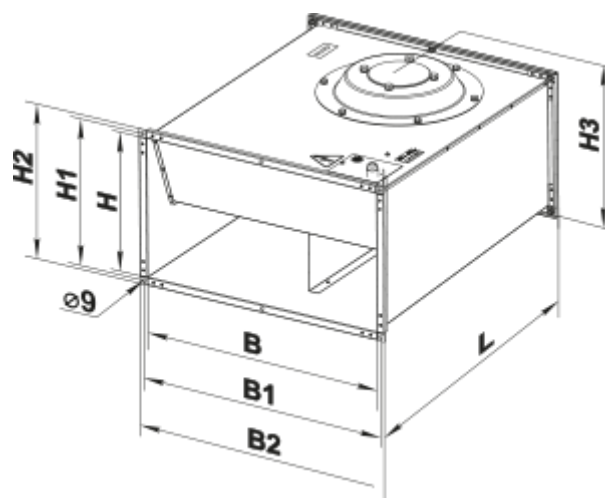
- Максимальный расход воздуха: 9540
- Уровень звукового давления LpA на расстоянии 3 м: 61
- Тип двигателя: АС
- Тип крыльчатки: Центробежный вперед загнутые лопатки
- Материал корпуса: Оцинкованная сталь
- Установка в любом положении

	Единица измерения	ВКПФ 6Д 900x500
Размер подключаемого воздуховода	мм	900x500
Скорость	-	1
Минимальное напряжение питания	В	400
Максимальное напряжение питания	В	400
Частота сети питания	Гц	50
Номинальная мощность	Вт	3870
Максимальный ток	А	7
Максимальный расход воздуха	м ³ /час	9540
Уровень звукового давления LpA на расстоянии 3 м	дБ(А)	61
Вес	кг	90
Максимальная температура перемещаемого воздуха	°С	55
Минимальная температура перемещаемого воздуха	°С	-20
Класс защиты	-	IPX4
Класс защиты привода	-	IP44



Размеры

B	B1	B2	H	H1	H2	H3	L
900	920	940	500	520	540	580	954



Экодизайн

Торговая марка	Вентс
Модель	ВКПФ 6Д 900x500
Тип привода	External MSD or VSD
Тип теплообменника	Нет
Номинальный расход воздуха (м ³ /с)	1.441
Статическое давление при номинальном расходе воздуха (Па)	590
Максимальные внешние утечки (%)	2.7
Статическая эффективность (%)	43.2
Декларируемый тип вентиляционной единицы	NRVU UVU
Sound power level (дБ(A))	81
Эффективная мощность (кВт)	2.01