

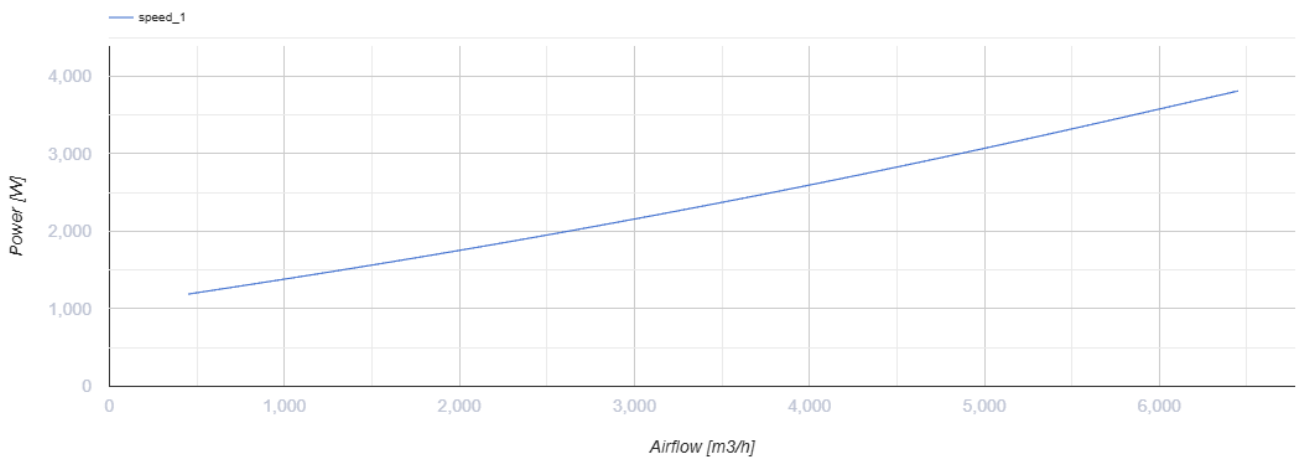
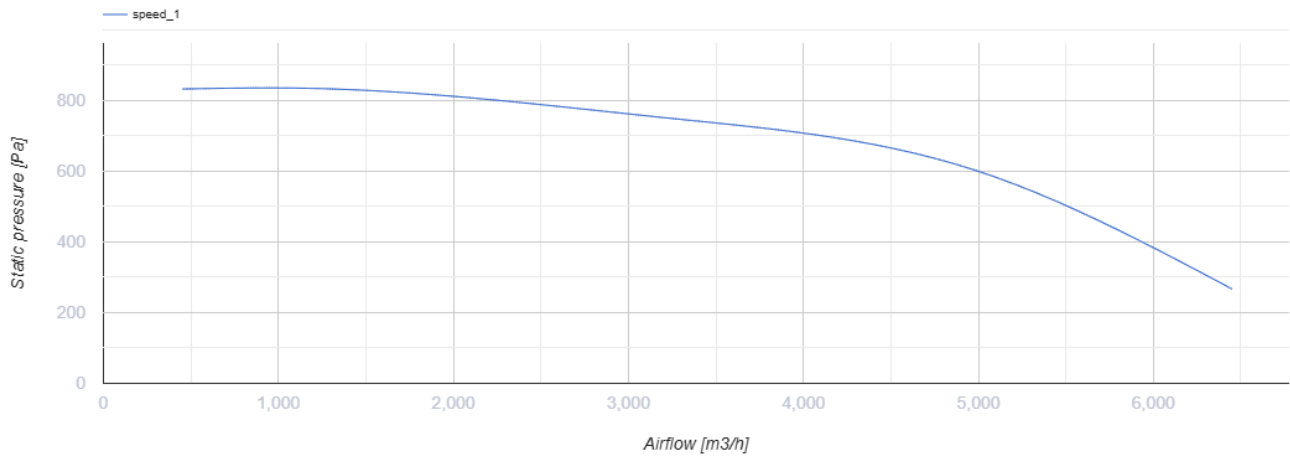
ВКПФИ 4Д 700x400



Канальные центробежные вентиляторы с вперед загнутыми лопатками в шумоизолированном корпусе

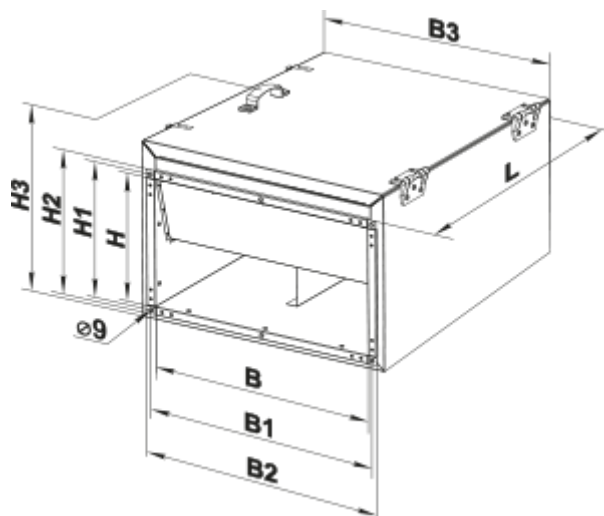
- Максимальный расход воздуха: 6450
- Уровень звукового давления LpA на расстоянии 3 м: 56
- Шумоизоляция
- Тип двигателя: АС
- Тип крыльчатки: Центробежный вперед загнутые лопатки
- Материал корпуса: Оцинкованная сталь
- Установка в любом положении

	Единица измерения	ВКПФИ 4Д 700x400
Размер подключаемого воздуховода	мм	700x400
Скорость	-	1
Минимальное напряжение питания	В	400
Максимальное напряжение питания	В	400
Частота сети питания	Гц	50
Номинальная мощность	Вт	3630
Максимальный ток	А	6
Максимальный расход воздуха	м ³ /час	6450
Уровень звукового давления LpA на расстоянии 3 м	дБ(А)	56
Вес	кг	103
Максимальная температура перемещаемого воздуха	°С	40
Минимальная температура перемещаемого воздуха	°С	-25
Класс защиты	-	IPX4
Класс защиты привода	-	IP44



Размеры

B	B1	B2	B3	H	H1	H2	H3	L
700	720	-	800	400	420	-	620	880



Экодизайн

Торговая марка	Вентс
Модель	ВКПФИ 4Д 700x400
Тип привода	External MSD or VSD
Тип теплообменника	Нет
Номинальный расход воздуха (м ³ /с)	0.9
Статическое давление при номинальном расходе воздуха (Па)	751
Максимальные внешние утечки (%)	2.7
Статическая эффективность (%)	36.5
Декларируемый тип вентиляционной единицы	NRVU UVU
Эффективная мощность (кВт)	1.89
Sound power level (дБ(А))	76