

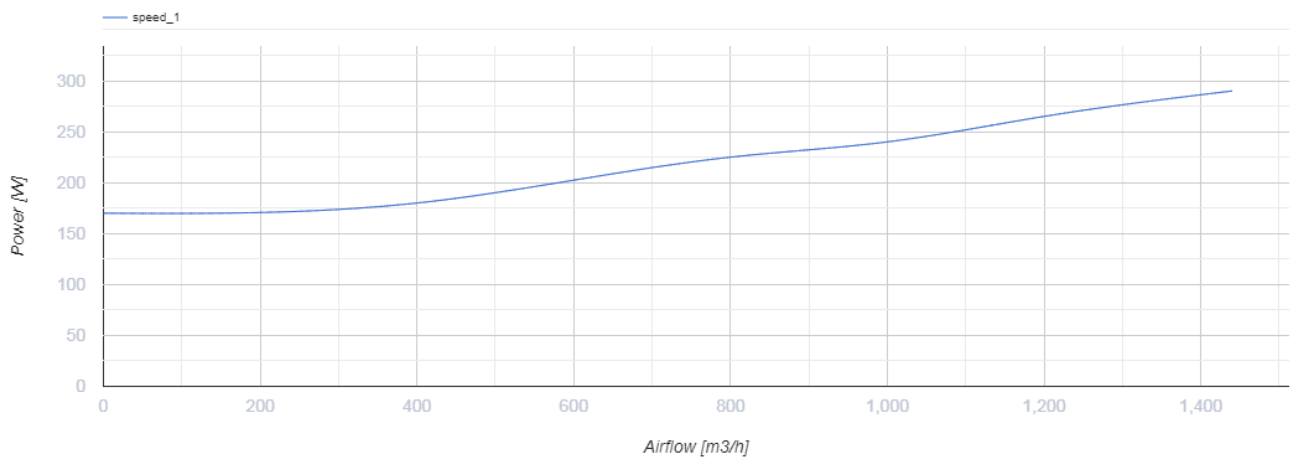
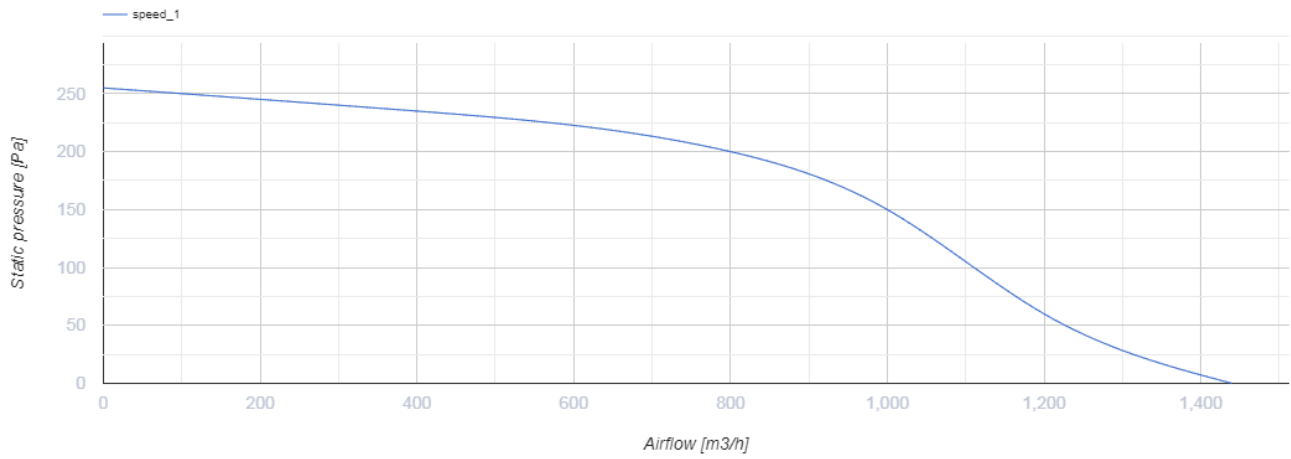
ВКПФИ 4Е 400x200



Центробежные звуко-и теплоизолированные вентиляторы для прямоугольных каналов

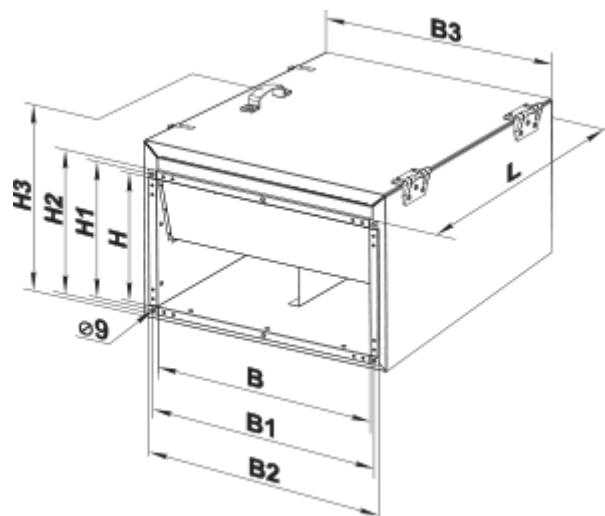
- Максимальный расход воздуха: 1440
- Уровень звукового давления LpA на расстоянии 3 м: 42
- Шумоизоляция
- Тип двигателя: АС
- Тип крыльчатки: Центробежный вперед загнутые лопатки
- Материал корпуса: Оцинкованная сталь
- Установка в любом положении

	Единица измерения	ВКПФИ 4Е 400x200
Размер подключаемого воздуховода	мм	400x200
Скорость	-	1
Минимальное напряжение питания	В	230
Максимальное напряжение питания	В	230
Частота сети питания	Гц	50
Номинальная мощность	Вт	295
Максимальный ток	А	1.32
Максимальный расход воздуха	м ³ /час	1440
Уровень звукового давления LpA на расстоянии 3 м	дБ(А)	42
Вес	кг	29
Максимальная температура перемещаемого воздуха	°С	40
Минимальная температура перемещаемого воздуха	°С	-25
Класс защиты	-	IPX4
Класс защиты привода	-	IP44



Размеры

B	B1	B2	B3	H	H1	H2	H3	L
400	420	440	470	200	220	240	360	500



Экодизайн

Торговая марка	Вентс
Модель	ВКПФИ 4E 400x200
Тип привода	External MSD or VSD
Тип теплообменника	Нет
Номинальный расход воздуха (м ³ /с)	0.214
Статическое давление при номинальном расходе воздуха (Па)	200
Максимальные внешние утечки (%)	2.7
Статическая эффективность (%)	20.1
Декларируемый тип вентиляционной единицы	NRVU UVU
Sound power level (дБ(A))	62
Эффективная мощность (кВт)	0.217