

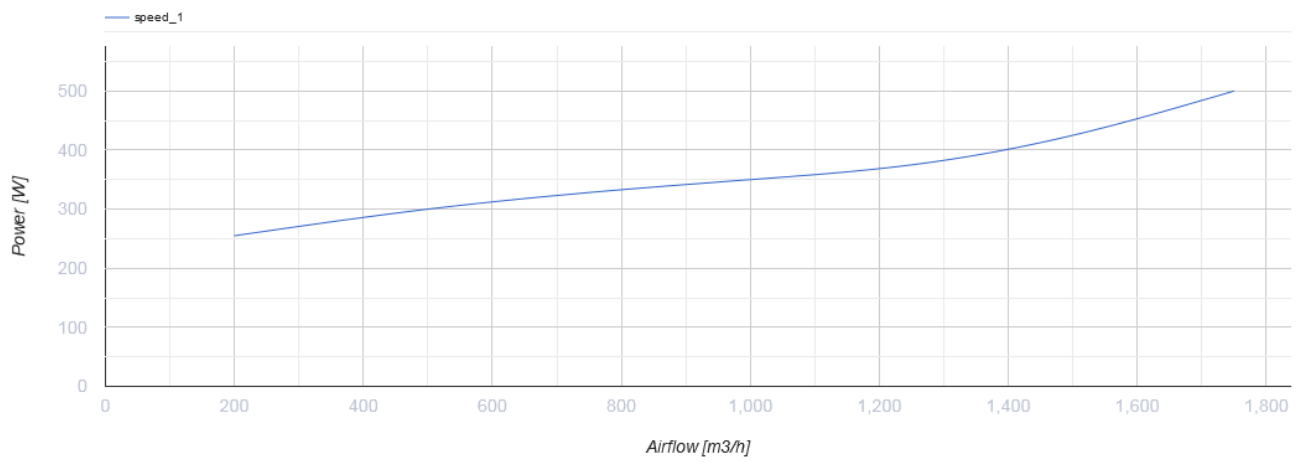
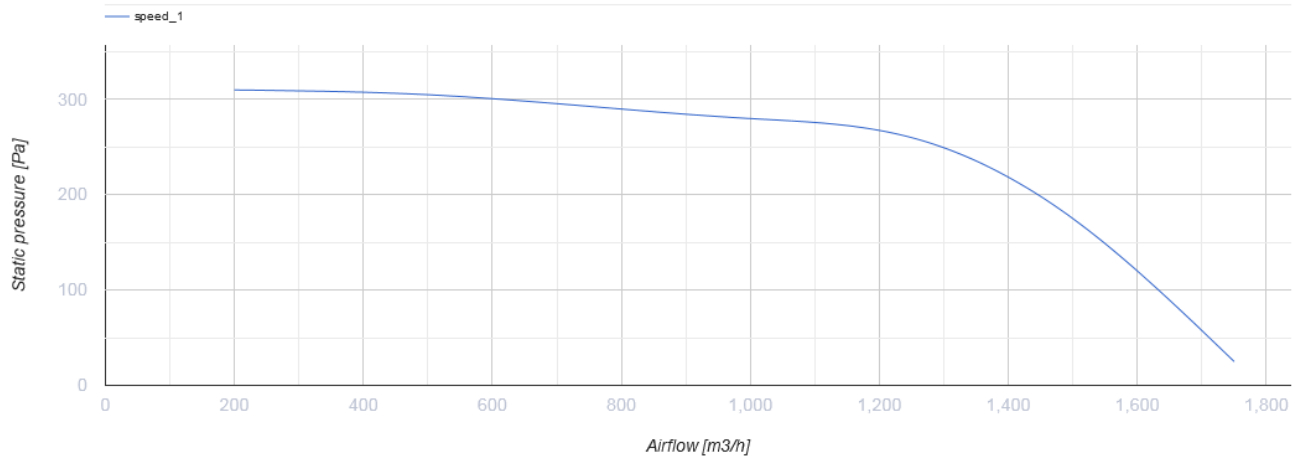
ВКПФИ 4Е 500x250



Центробежные звуко-и теплоизолированные вентиляторы для прямоугольных каналов

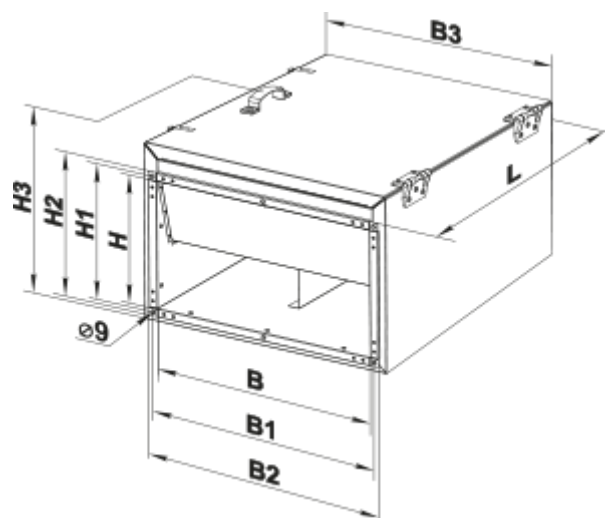
- Максимальный расход воздуха: 1750
- Уровень звукового давления LpA на расстоянии 3 м: 44
- Шумоизоляция
- Тип двигателя: АС
- Тип крыльчатки: Центробежный вперед загнутые лопатки
- Материал корпуса: Оцинкованная сталь
- Установка в любом положении

	Единица измерения	ВКПФИ 4Е 500x250
Размер подключаемого воздуховода	мм	500x250
Скорость	-	1
Минимальное напряжение питания	В	230
Максимальное напряжение питания	В	230
Частота сети питания	Гц	50
Номинальная мощность	Вт	535
Максимальный ток	А	2.49
Максимальный расход воздуха	м ³ /час	1750
Уровень звукового давления LpA на расстоянии 3 м	дБ(А)	44
Вес	кг	40.5
Максимальная температура перемещаемого воздуха	°С	40
Минимальная температура перемещаемого воздуха	°С	-20
Класс защиты	-	IPX4
Класс защиты привода	-	IP44



Размеры

B	B1	B2	B3	H	H1	H2	H3	L
500	520	540	570	250	270	290	410	640



Экодизайн

Торговая марка	Вентс
Модель	ВКПФИ 4E 500x250
Тип привода	External MSD or VSD
Тип теплообменника	Нет
Номинальный расход воздуха (м ³ /с)	0.29
Статическое давление при номинальном расходе воздуха (Па)	286
Максимальные внешние утечки (%)	2.7
Статическая эффективность (%)	24.2
Декларируемый тип вентиляционной единицы	NRVU UVU
Эффективная мощность (кВт)	0.35
Sound power level (дБ(А))	64