

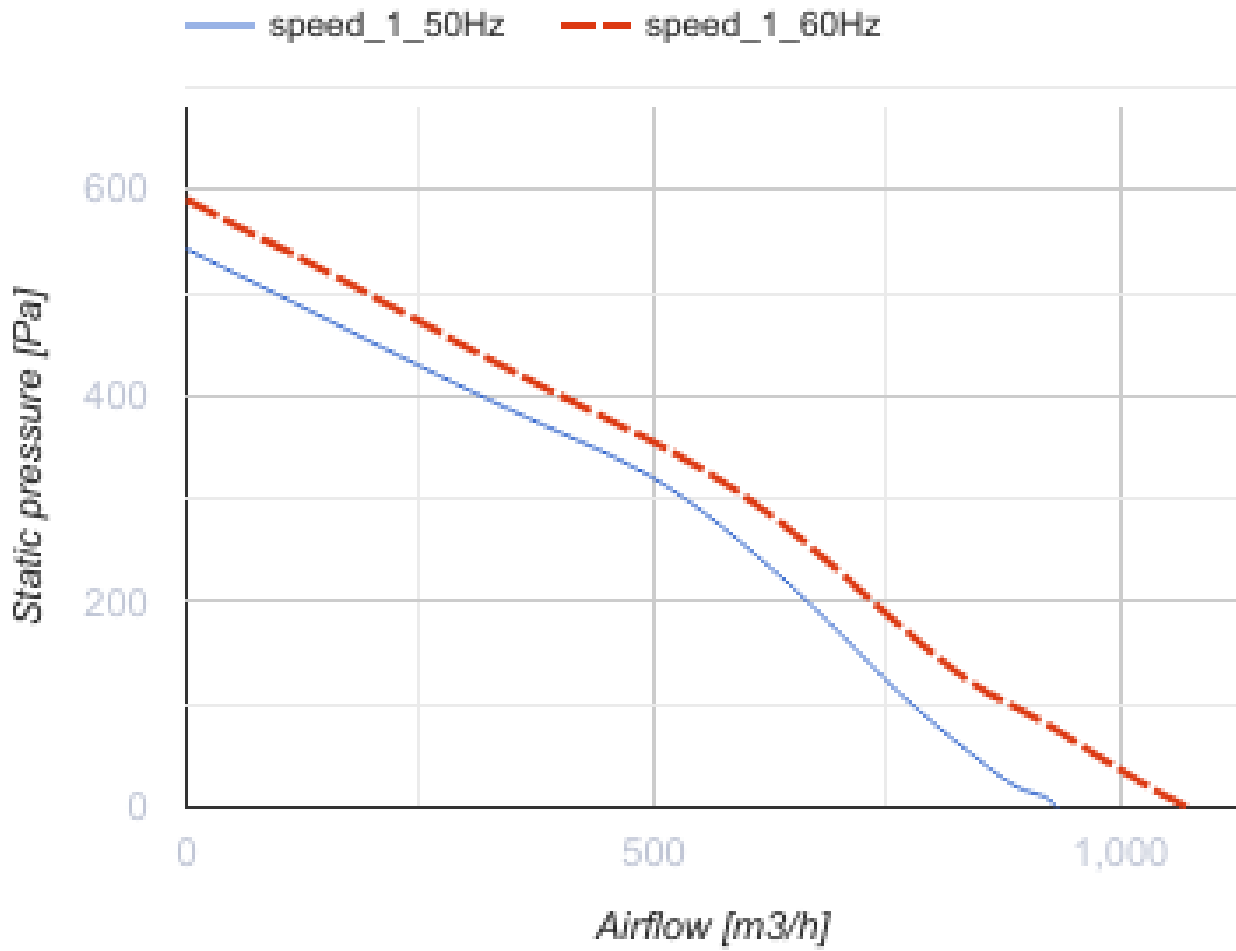
## ВКПИ 2Е 400x200



Центробежные звуко и теплоизолированные вентиляторы для прямоугольных каналов

- Максимальный расход воздуха: 930
- Уровень звукового давления LpA на расстоянии 3 м: 45
- Шумоизоляция
- Тип двигателя: АС
- Тип крыльчатки: Центробежный назад загнутые лопатки
- Материал корпуса: Оцинкованная сталь
- Установка в любом положении

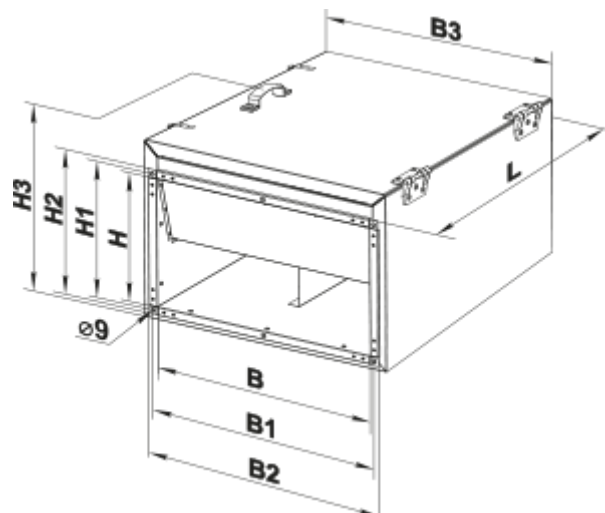
	Единица измерения	ВКПИ 2Е 400x200
Размер подключаемого воздуховода	мм	400x200
Скорость	-	1
Минимальное напряжение питания	В	220
Максимальное напряжение питания	В	240
Частота сети питания	Гц	50/60
Номинальная мощность	Вт	138
Максимальный ток	А	0.6
Максимальный расход воздуха	м <sup>3</sup> /час	930
Уровень звукового давления LpA на расстоянии 3 м	дБ(А)	45
Вес	кг	24.5
Максимальная температура перемещаемого воздуха	°С	45
Минимальная температура перемещаемого воздуха	°С	-25
Класс защиты	-	IPX4
Класс защиты привода	-	IP44



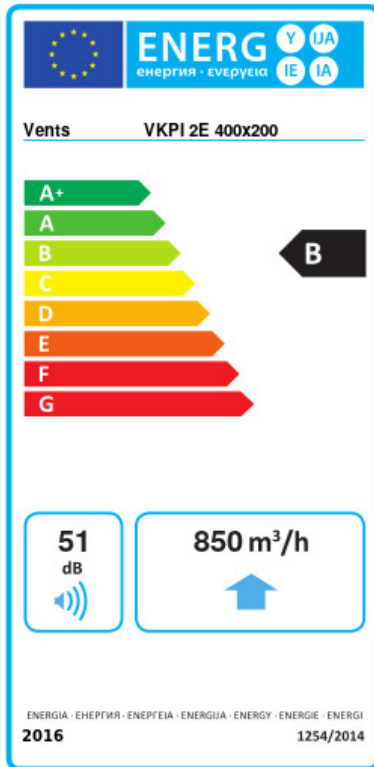


## Размеры

B	B1	B2	B3	H	H1	H2	H3	L
400	420	440	500	200	220	240	360	500



## Экодизайн



Торговая марка	Вентс					
Модель	ВКПИ 2Е 400x200					
Удельное потребление энергии (кВт.час/(м³/год))	Холодный		Умеренный		Теплый	
	-53.7	A+	-26.6	B	-11.1	E
Тип установки	Unidirectional					
Тип привода	Multi-speed					
Тип теплообменника	Нет					
Максимальный расход воздуха (м³/час)	850					
Потребляемая мощность (Вт)	138					
Эталонный объемный расход (м³/с)	0.165					
Статическое давление в исходной точке (Па)	50					
Удельный потребляемая мощность в исходной точке (Вт/(м³/час))	0.128					
Способ управления приводом	Локальное регулирование потребления					
Максимальные внешние утечки (%)	2.7					
Декларируемый тип вентиляционной единицы	RVU UVU					
Sound power level (дБ(A))	51					
Годовое потребление электричества (кВт.час/год)	Холодный		Умеренный		Теплый	
	68		68		68	
Годовое сохранение тепла (кВт.час/год)	Холодный		Умеренный		Теплый	
	5536		2830		1280	