

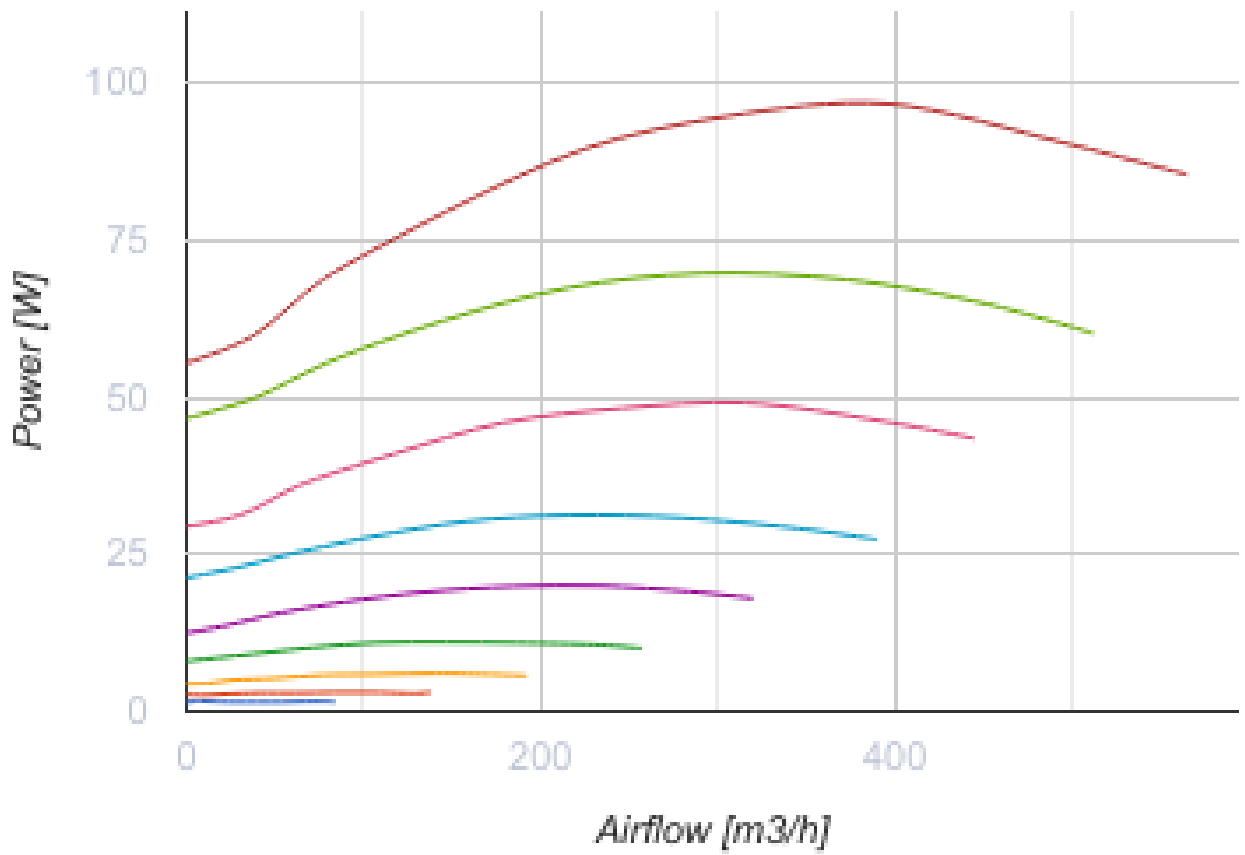
ВКПИ 300x150 М1 ЕС



Центробежные вентиляторы для прямоугольных каналов

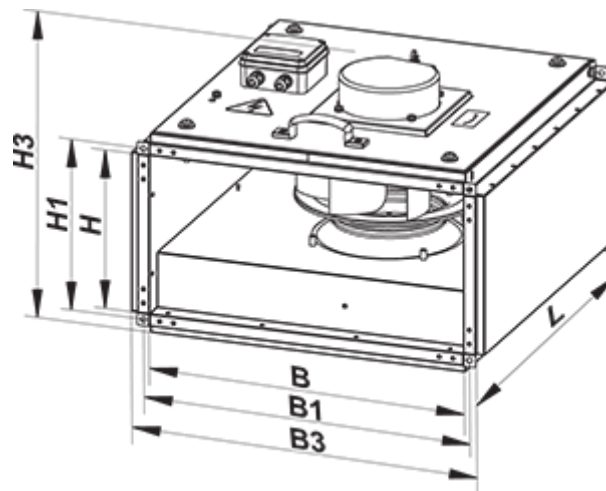
- Максимальный расход воздуха: 565
- Уровень звукового давления LpA на расстоянии 3 м: 29
- Шумоизоляция
- Тип двигателя: ЕС
- Тип крыльчатки: Центробежный назад загнутые лопатки
- Материал корпуса: Оцинкованная сталь
- Установка в любом положении

	Единица измерения	ВКПИ 300x150 М1 ЕС
Размер подключаемого воздуховода	мм	300x150
Скорость	-	1
Минимальное напряжение питания	В	230
Максимальное напряжение питания	В	230
Частота сети питания	Гц	50/60
Номинальная мощность	Вт	97
Максимальный ток	А	0.73
Максимальный расход воздуха	м ³ /час	565
Уровень звукового давления LpA на расстоянии 3 м	дБ(А)	29
Вес	кг	10.3
Максимальная температура перемещаемого воздуха	°С	50
Минимальная температура перемещаемого воздуха	°С	-25
Класс защиты	-	IPX4
Класс защиты привода	-	IP55

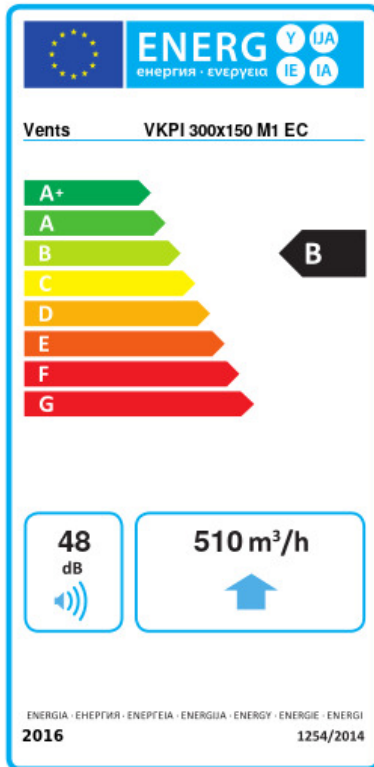


Размеры

B	B1	B3	H	H1	H3	L
300	320	364	150	170	271	370



Экодизайн



Торговая марка	Вентс					
Модель	ВКПИ 300x150 M1 EC					
Удельное потребление энергии (кВт.час/(м³/год))	Холодный		Умеренный		Теплый	
	-54.3	A+	-27.2	B	-11.7	E
Тип установки	Unidirectional					
Тип привода	Переменная скорость					
Тип теплообменника	Нет					
Максимальный расход воздуха (м³/час)	510					
Потребляемая мощность (Вт)	90					
Эталонный объемный расход (м³/с)	0.099					
Статическое давление в исходной точке (Па)	50					
Удельный потребляемая мощность в исходной точке (Вт/(м³/час))	0.082					
Способ управления приводом	Локальное регулирование потребления					
Максимальные внешние утечки (%)	2.7					
Декларируемый тип вентиляционной единицы	RVU UVU					
Sound power level (дБ(A))	48					
Годовое потребление электричества (кВт.час/год)	Холодный		Умеренный		Теплый	
	43		43		43	
Годовое сохранение тепла (кВт.час/год)	Холодный		Умеренный		Теплый	
	5536		2830		1280	