

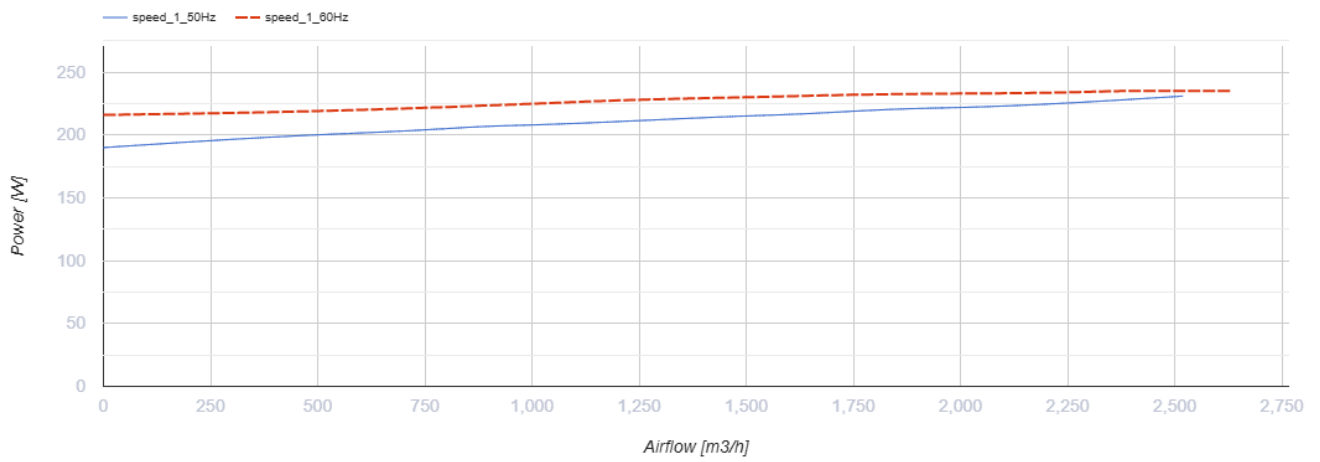
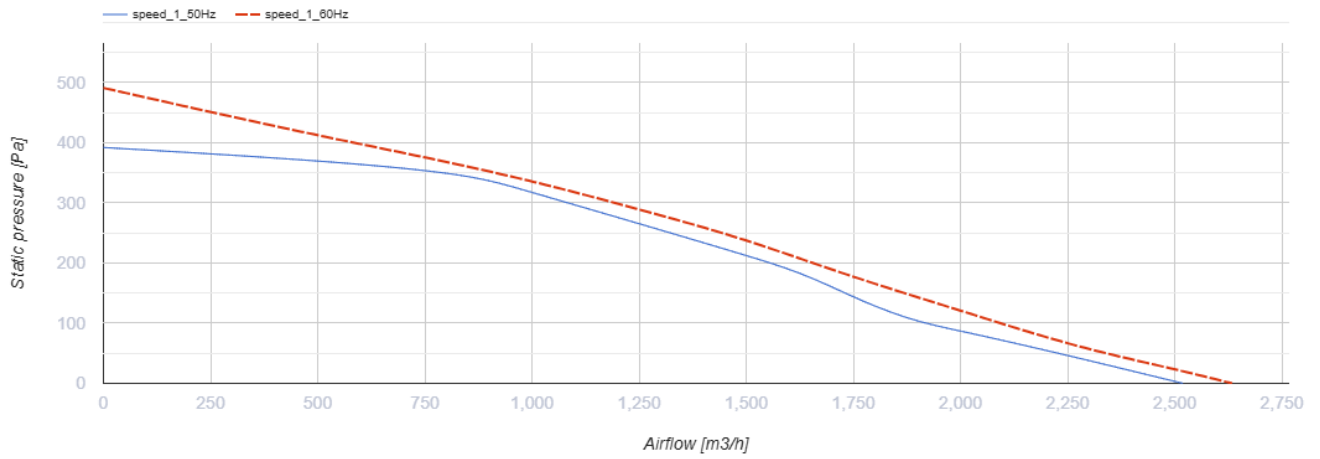
ВКПИ 4Д 600x300



Канальные центробежные вентиляторы с
обратно загнутыми лопатками в
шумоизолированных корпусах

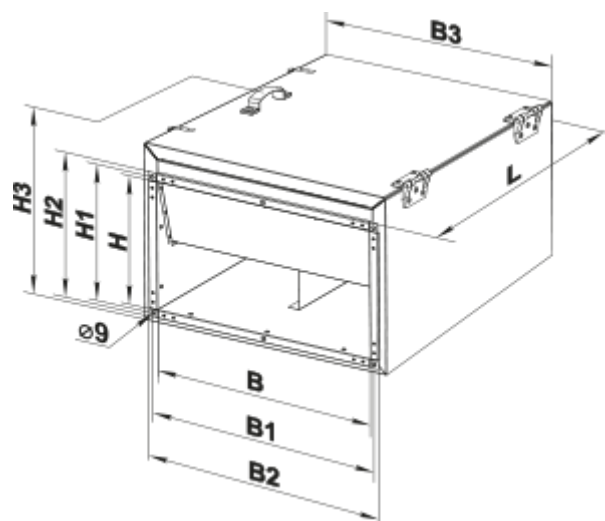
- Максимальный расход воздуха: 2530
- Уровень звукового давления LpA на расстоянии 3 м: 45
- Шумоизоляция
- Тип двигателя: АС
- Тип крыльчатки: Центробежный назад загнутые лопатки
- Материал корпуса: Оцинкованная сталь
- Установка в любом положении

	Единица измерения	ВКПИ 4Д 600x300
Размер подключаемого воздуховода	мм	600x300
Скорость	-	1
Минимальное напряжение питания	В	400
Максимальное напряжение питания	В	400
Частота сети питания	Гц	50/60
Номинальная мощность	Вт	230
Максимальный ток	А	0.52
Максимальный расход воздуха	м ³ /час	2530
Уровень звукового давления LpA на расстоянии 3 м	дБ(А)	45
Вес	кг	43.5
Максимальная температура перемещаемого воздуха	°С	70
Минимальная температура перемещаемого воздуха	°С	-25
Класс защиты	-	IPX4
Класс защиты привода	-	IP44



Размеры

B	B1	B2	B3	H	H1	H2	H3	L
600	620	640	700	300	320	340	460	680



Экодизайн

Торговая марка	Вентс
Модель	ВКПИ 4Д 600x300
Тип привода	External MSD or VSD
Тип теплообменника	Нет
Номинальный расход воздуха (м ³ /с)	0.304
Статическое давление при номинальном расходе воздуха (Па)	297
Максимальные внешние утечки (%)	2.7
Статическая эффективность (%)	44.1
Декларируемый тип вентиляционной единицы	NRVU UVU
Эффективная мощность (кВт)	0.209
Sound power level (дБ(А))	66