

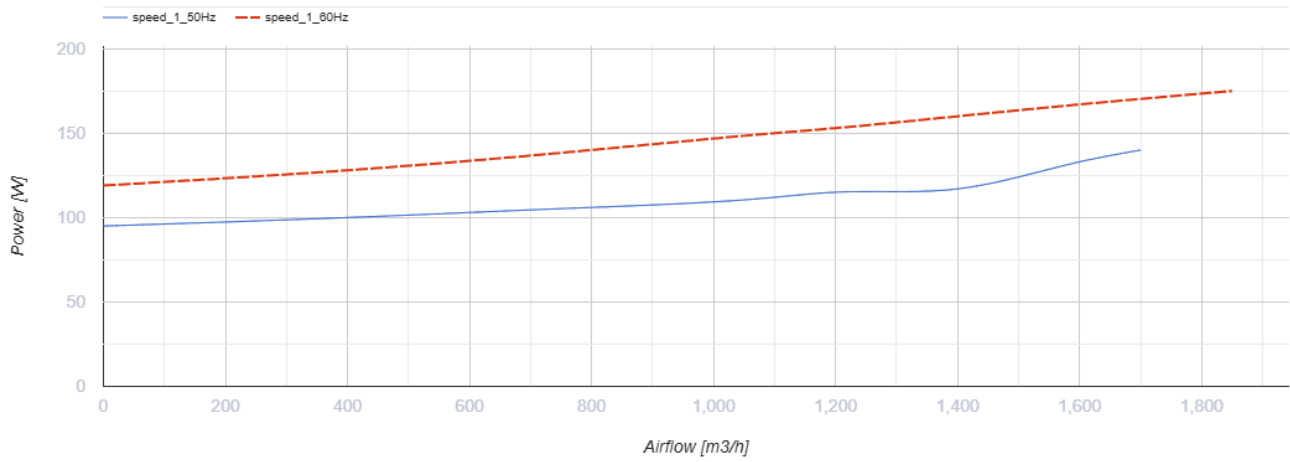
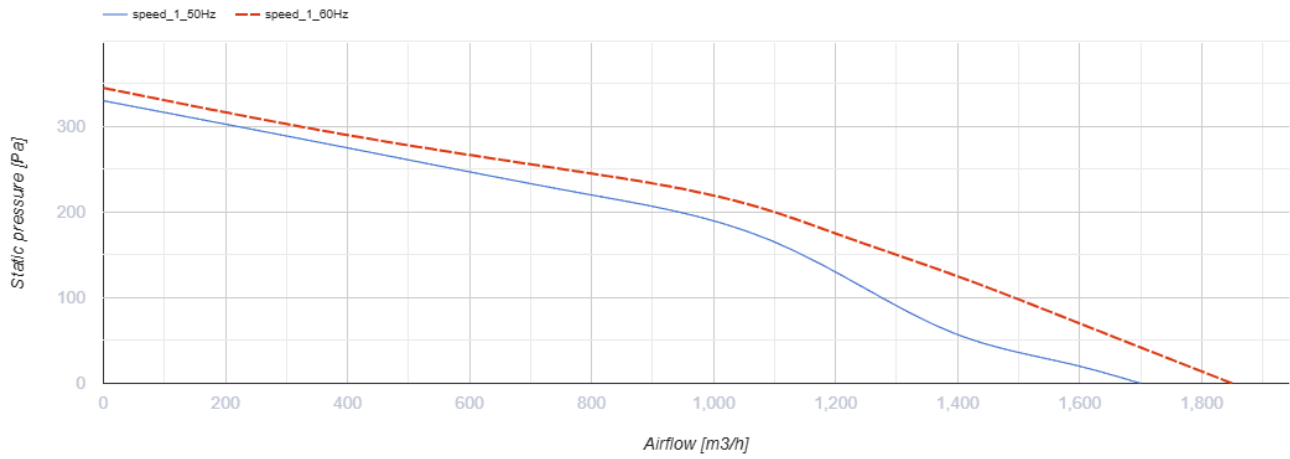
## ВКПИ 4Е 500x300



Центробежные звуко и теплоизолированные вентиляторы для прямоугольных каналов

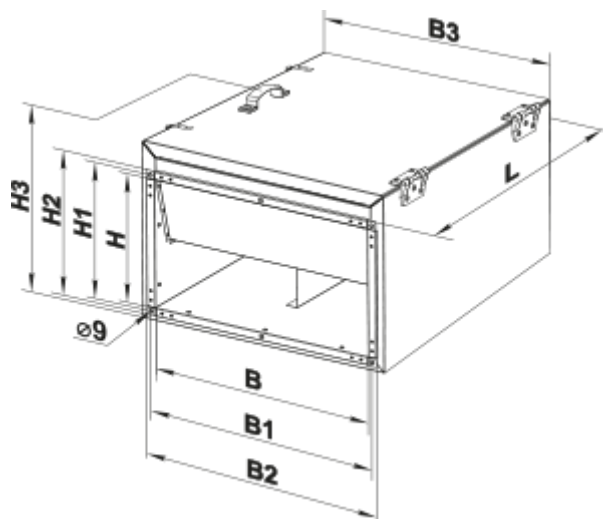
- Максимальный расход воздуха: 1700
- Уровень звукового давления LpA на расстоянии 3 м: 48
- Шумоизоляция
- Тип двигателя: АС
- Тип крыльчатки: Центробежный назад загнутые лопатки
- Материал корпуса: Оцинкованная сталь
- Установка в любом положении

	Единица измерения	ВКПИ 4Е 500x300
Размер подключаемого воздуховода	мм	500x300
Скорость	-	1
Минимальное напряжение питания	В	220
Максимальное напряжение питания	В	240
Частота сети питания	Гц	50/60
Номинальная мощность	Вт	140
Максимальный ток	А	0.57
Максимальный расход воздуха	м <sup>3</sup> /час	1700
Уровень звукового давления LpA на расстоянии 3 м	дБ(А)	48
Вес	кг	37.2
Максимальная температура перемещаемого воздуха	°С	45
Минимальная температура перемещаемого воздуха	°С	-25
Класс защиты	-	IPX4
Класс защиты привода	-	IP44



## Размеры

B	B1	B2	B3	H	H1	H2	H3	L
500	520	540	600	300	320	340	460	680



## Экодизайн

Торговая марка	Вентс
Модель	ВКПИ 4Е 500х300
Тип привода	External MSD or VSD
Тип теплообменника	Нет
Номинальный расход воздуха (м <sup>3</sup> /с)	0.261
Статическое давление при номинальном расходе воздуха (Па)	200
Максимальные внешние утечки (%)	2.7
Статическая эффективность (%)	49.7
Декларируемый тип вентиляционной единицы	NRVU UVU
Эффективная мощность (кВт)	0.107
Sound power level (дБ(А))	65