

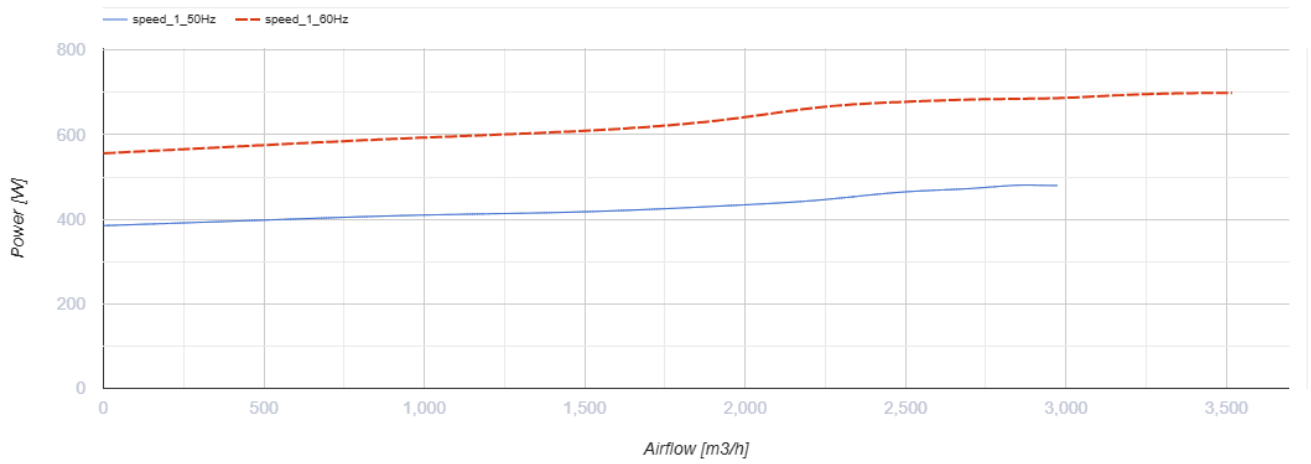
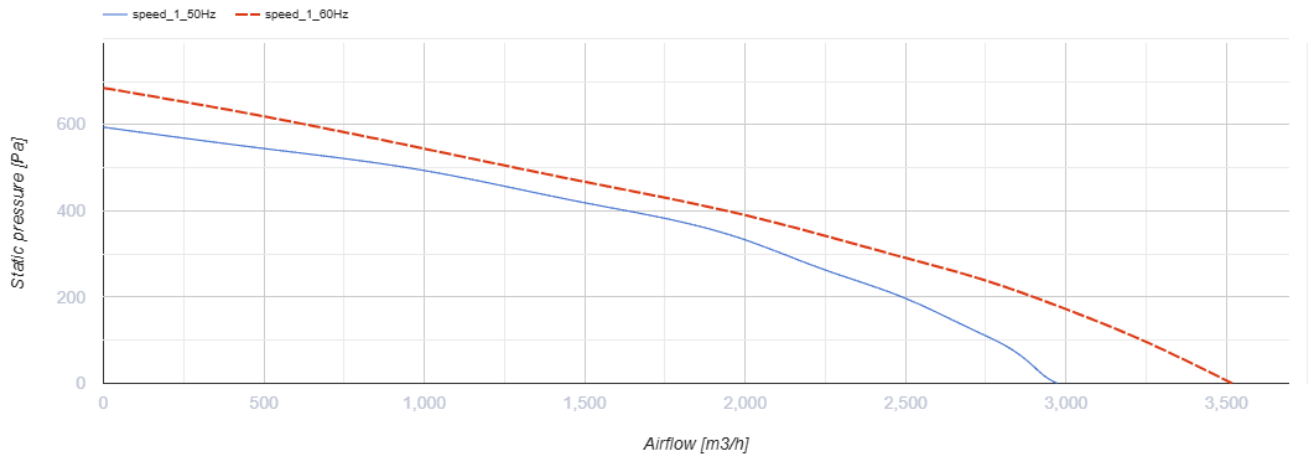
ВКПИ 4Е 600x350



Центробежные звуко и теплоизолированные вентиляторы для прямоугольных каналов

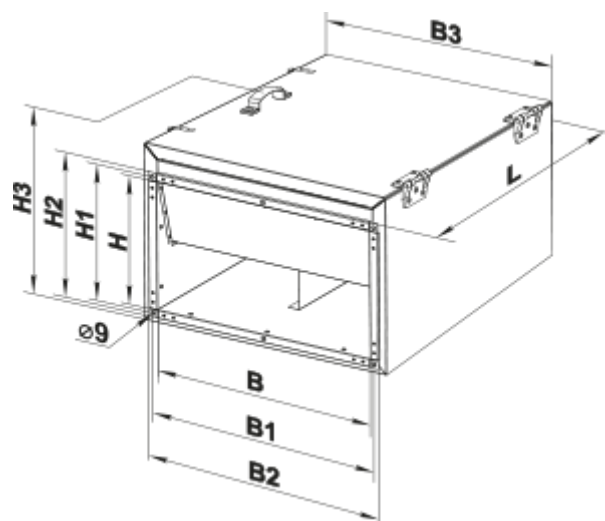
- Максимальный расход воздуха: 2950
- Уровень звукового давления LpA на расстоянии 3 м: 47
- Шумоизоляция
- Тип двигателя: АС
- Тип крыльчатки: Центробежный назад загнутые лопатки
- Материал корпуса: Оцинкованная сталь
- Установка в любом положении

	Единица измерения	ВКПИ 4Е 600x350
Размер подключаемого воздуховода	мм	600x350
Скорость	-	1
Минимальное напряжение питания	В	220
Максимальное напряжение питания	В	240
Частота сети питания	Гц	50/60
Номинальная мощность	Вт	470
Максимальный ток	А	2.37
Максимальный расход воздуха	м ³ /час	2950
Уровень звукового давления LpA на расстоянии 3 м	дБ(А)	47
Вес	кг	56.2
Максимальная температура перемещаемого воздуха	°С	80
Минимальная температура перемещаемого воздуха	°С	-30
Класс защиты	-	IPX4
Класс защиты привода	-	IP44



Размеры

B	B1	B2	B3	H	H1	H2	H3	L
600	620	640	700	350	370	390	530	735



Экодизайн

Торговая марка	Вентс
Модель	ВКПИ 4Е 600х350
Тип привода	External MSD or VSD
Тип теплообменника	Нет
Номинальный расход воздуха (м ³ /с)	0.55
Статическое давление при номинальном расходе воздуха (Па)	335
Максимальные внешние утечки (%)	2.7
Статическая эффективность (%)	43.7
Декларируемый тип вентиляционной единицы	NRVU UVU
Эффективная мощность (кВт)	0.43
Sound power level (дБ(А))	79