

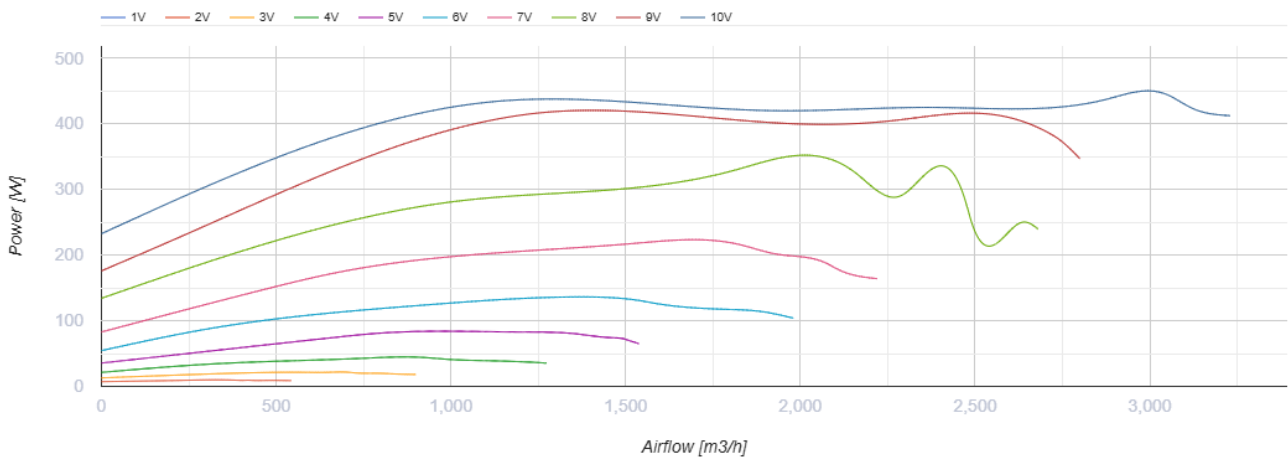
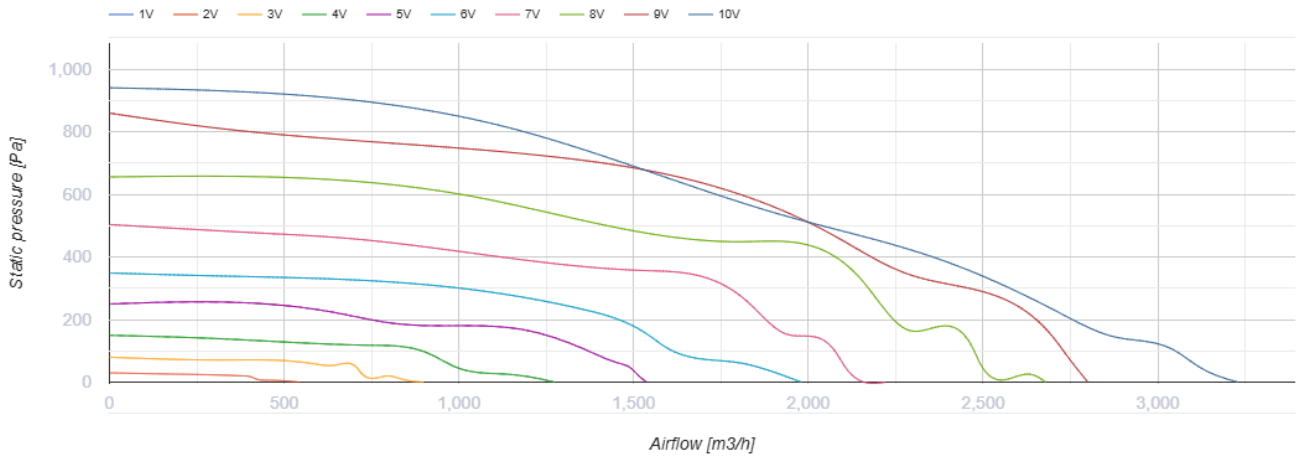
# ВКПИ 500x300 Л1 ЕС



Канальные центробежные вентиляторы с назад загнутыми лопатками в шумоизолированных корпусах с ЕС-двигателями

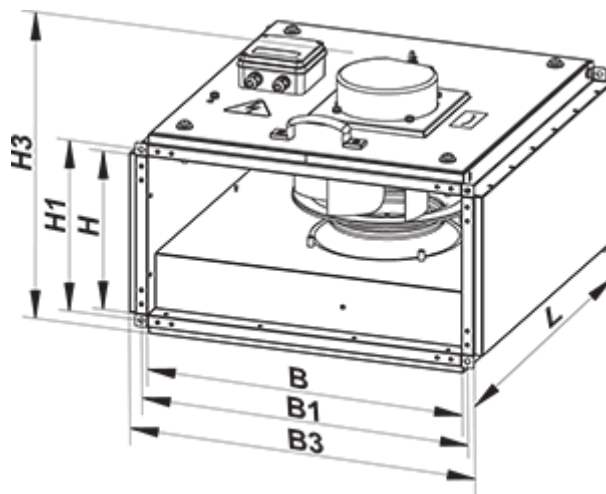
- Максимальный расход воздуха: 2700
- Уровень звукового давления LpA на расстоянии 3 м: 43
- Шумоизоляция
- Тип двигателя: ЕС
- Тип крыльчатки: Центробежный назад загнутые лопатки
- Материал корпуса: Оцинкованная сталь
- Установка в любом положении

	Единица измерения	ВКПИ 500x300 Л1 ЕС
Размер подключаемого воздуховода	мм	500x300
Скорость	-	1
Минимальное напряжение питания	В	230
Максимальное напряжение питания	В	230
Частота сети питания	Гц	50/60
Номинальная мощность	Вт	553
Максимальный ток	А	4.2
Максимальный расход воздуха	м <sup>3</sup> /час	2700
Уровень звукового давления LpA на расстоянии 3 м	дБ(А)	43
Вес	кг	29
Максимальная температура перемещаемого воздуха	°С	50
Минимальная температура перемещаемого воздуха	°С	-25
Класс защиты	-	IPX4
Класс защиты привода	-	IP54



## Размеры

B	B1	B3	H	H1	H3	L
500	520	564	300	320	424	560



## Экодизайн

Торговая марка	Вентс
Модель	ВКПИ 500x300 Л1 ЕС
Тип привода	Integrated VSD
Тип теплообменника	Нет
Номинальный расход воздуха (м <sup>3</sup> /с)	0.536
Статическое давление при номинальном расходе воздуха (Па)	533
Максимальные внешние утечки (%)	2.7
Статическая эффективность (%)	77.3
Декларируемый тип вентиляционной единицы	NRVU UVU
Эффективная мощность (кВт)	0.42
Sound power level (дБ(А))	63