

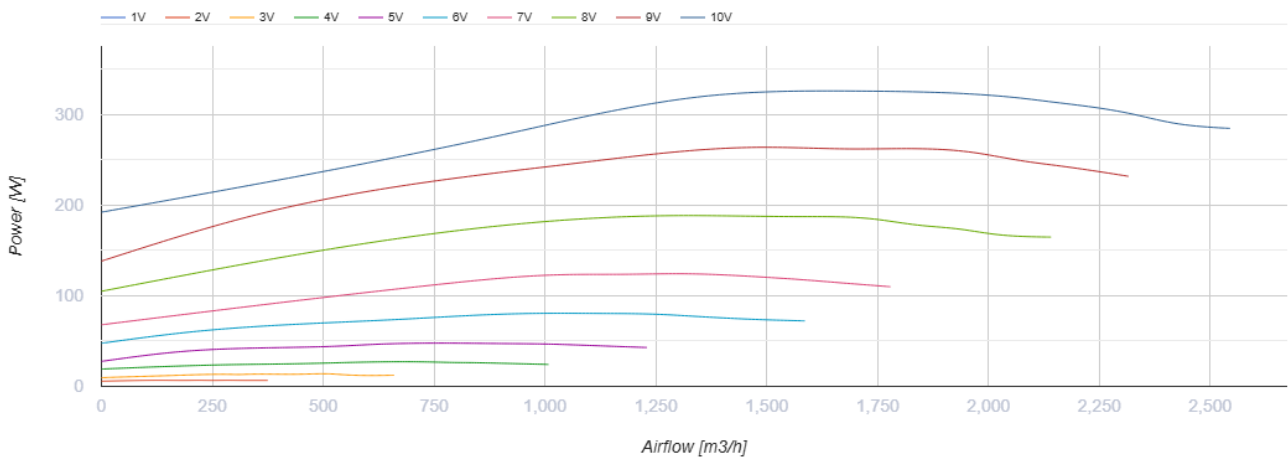
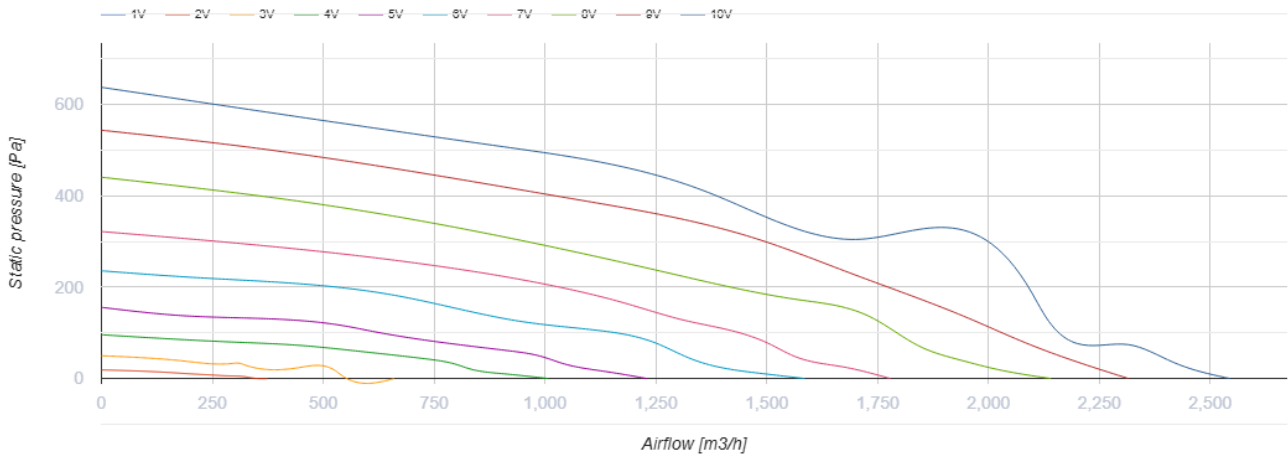
ВКПИ 600x300 М1 ЕС



Центробежные вентиляторы для прямоугольных каналов

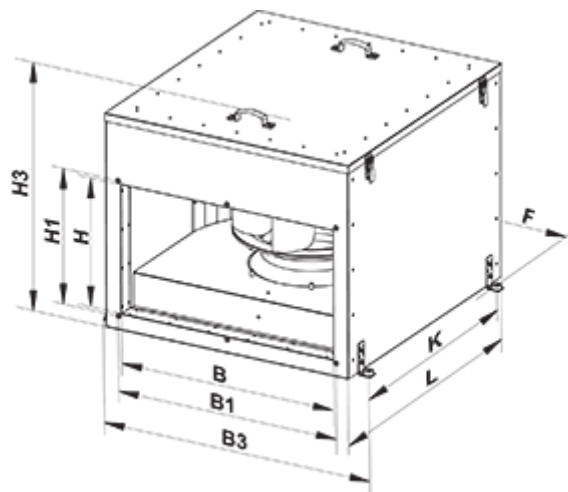
- Максимальный расход воздуха: 2545
- Уровень звукового давления LpA на расстоянии 3 м: 34
- Шумоизоляция
- Тип двигателя: ЕС
- Тип крыльчатки: Центробежный назад загнутые лопатки
- Материал корпуса: Оцинкованная сталь
- Установка в любом положении

	Единица измерения	ВКПИ 600x300 М1 ЕС
Размер подключаемого воздуховода	мм	600x300
Скорость	-	1
Минимальное напряжение питания	В	230
Максимальное напряжение питания	В	230
Частота сети питания	Гц	50/60
Номинальная мощность	Вт	326
Максимальный ток	А	2.45
Максимальный расход воздуха	м ³ /час	2545
Уровень звукового давления LpA на расстоянии 3 м	дБ(А)	34
Вес	кг	52.9
Максимальная температура перемещаемого воздуха	°С	50
Минимальная температура перемещаемого воздуха	°С	-25
Класс защиты	-	IPX4
Класс защиты привода	-	IP54



Размеры

B	B1	B3	H	H1	H3	L	F	K
600	620	783	300	320	574	752	755	450



Экодизайн

Торговая марка	Вентс
Модель	ВКПИ 600x300 M1 EC
Тип привода	Integrated VSD
Тип теплообменника	Нет
Номинальный расход воздуха (м ³ /с)	0.301
Статическое давление при номинальном расходе воздуха (Па)	390
Максимальные внешние утечки (%)	2.7
Статическая эффективность (%)	54.8
Декларируемый тип вентиляционной единицы	NRVU UVU
Эффективная мощность (кВт)	0.247
Sound power level (дБ(А))	54