

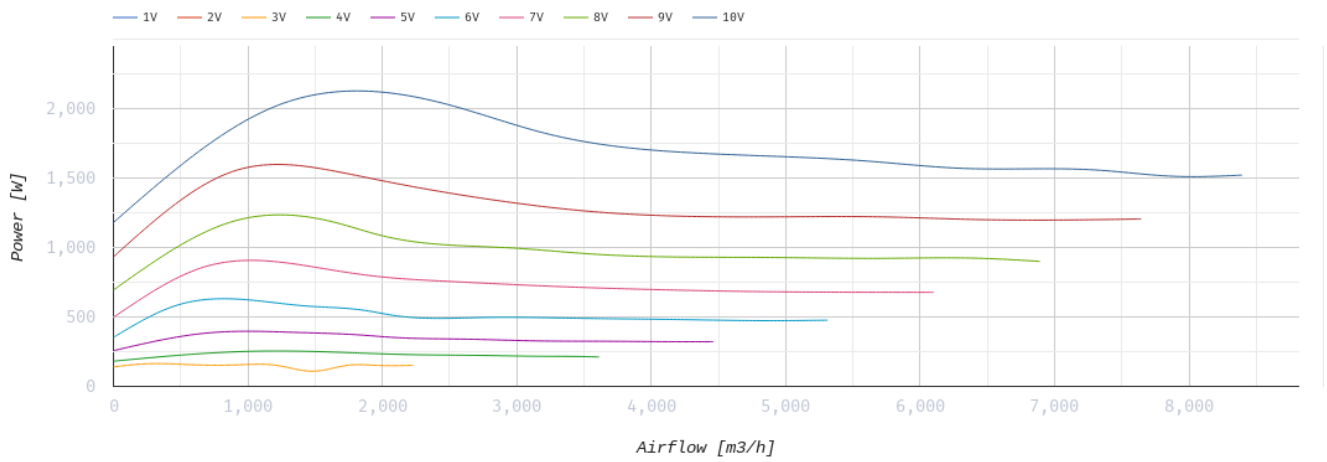
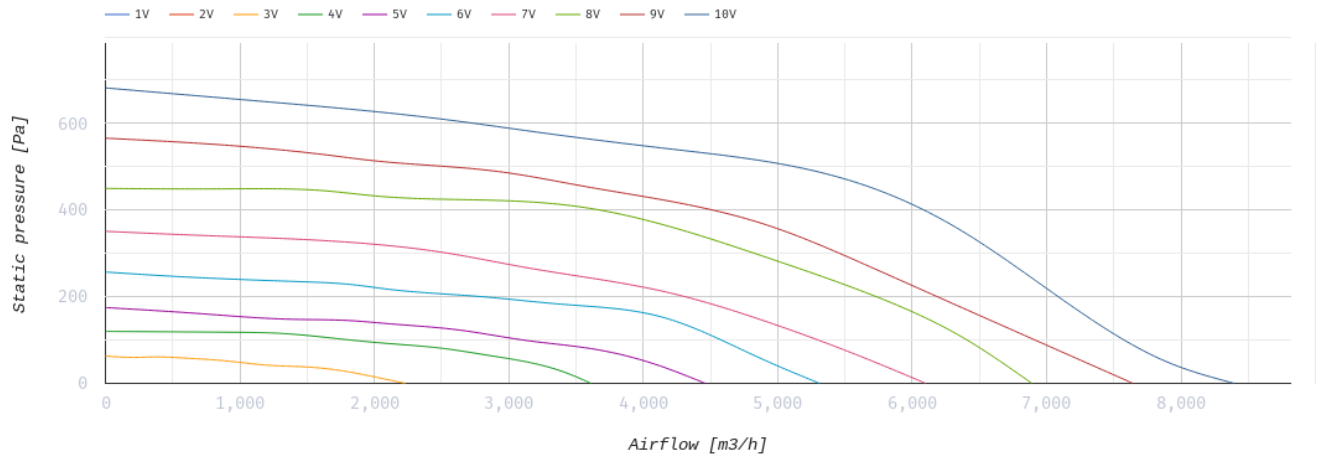
ВКПИ 800x500 М3 ЕС



Центробежные вентиляторы для прямоугольных каналов

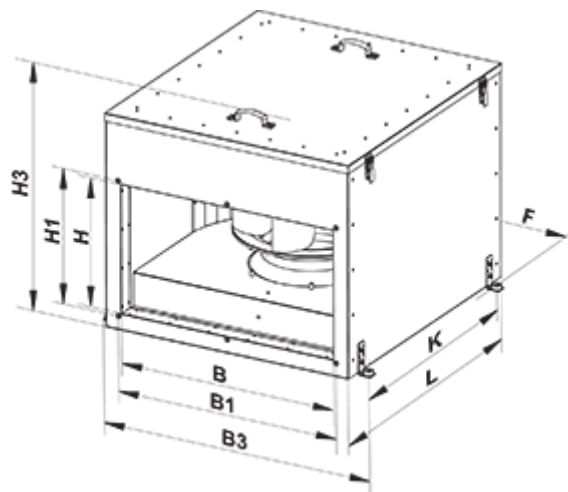
- Максимальный расход воздуха: 8395
- Уровень звукового давления LpA на расстоянии 3 м: 43
- Шумоизоляция
- Тип двигателя: ЕС
- Тип крыльчатки: Центробежный назад загнутые лопатки
- Материал корпуса: Оцинкованная сталь
- Установка в любом положении

	Единица измерения	ВКПИ 800x500 М3 ЕС
Размер подключаемого воздуховода	мм	800x500
Скорость	-	1
Минимальное напряжение питания	В	400
Максимальное напряжение питания	В	400
Частота сети питания	Гц	50/60
Номинальная мощность	Вт	2025
Максимальный ток	А	2.01
Максимальный расход воздуха	м ³ /час	8395
Уровень звукового давления LpA на расстоянии 3 м	дБ(А)	43
Вес	кг	108.4
Максимальная температура перемещаемого воздуха	°С	50
Минимальная температура перемещаемого воздуха	°С	-25
Класс защиты	-	IPX4
Класс защиты привода	-	IP54



Размеры

B	B1	B3	H	H1	H3	L	F	K
800	820	983	500	520	814	937	955	797



Экодизайн

Торговая марка	Вентс
Модель	ВКПИ 800x500 M3 EC
Тип привода	Integrated VSD
Тип теплообменника	Нет
Номинальный расход воздуха (м ³ /с)	1.561
Статическое давление при номинальном расходе воздуха (Па)	460
Максимальные внешние утечки (%)	2.7
Статическая эффективность (%)	48.5
Декларируемый тип вентиляционной единицы	NRVU UVU
Sound power level (дБ(A))	63
Эффективная мощность (кВт)	1.621