

ВКТ 4Е 250



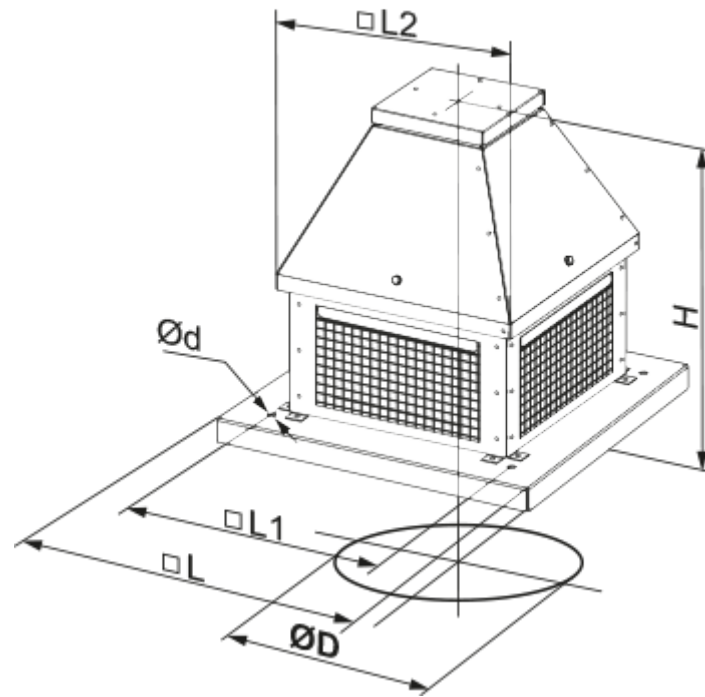
Высокотемпературные крышные центробежные вентиляторы

- Максимальный расход воздуха: 1000
- Уровень звукового давления LpA на расстоянии 3 м: 52
- Материал корпуса: Оцинкованная сталь

	Единица измерения	ВКТ 4Е 250
Фазность	-	1
Минимальное напряжение питания	В	230
Максимальное напряжение питания	В	230
Частота сети питания	Гц	50
Номинальная мощность	Вт	96
Максимальный ток	А	0.6
Максимальный расход воздуха	м ³ /час	1000
Уровень звукового давления LpA на расстоянии 3 м	дБ(А)	52
Вес	кг	14.6
Максимальная температура перемещаемого воздуха	°С	200
Класс защиты	-	IP44

Размеры

Ø D	Ø d	H	L	L1	L2
250	11	434	430	330	323



Аксессуары

Регуляторы скорости

Наименование	Фото	Описание
PC-1-300		Регулятор скорости
PC-1-400		Регулятор скорости
PCA5E-2-П		Регулировка скорости позволяет не только подобрать комфортный режим вентиляции в помещениях с переменным количеством людей, но и существенно снизить расход электроэнергии на вентиляцию
PCA5E-2-M		Регулировка скорости позволяет не только подобрать комфортный режим вентиляции в помещениях с переменным количеством людей, но и существенно снизить расход электроэнергии на вентиляцию