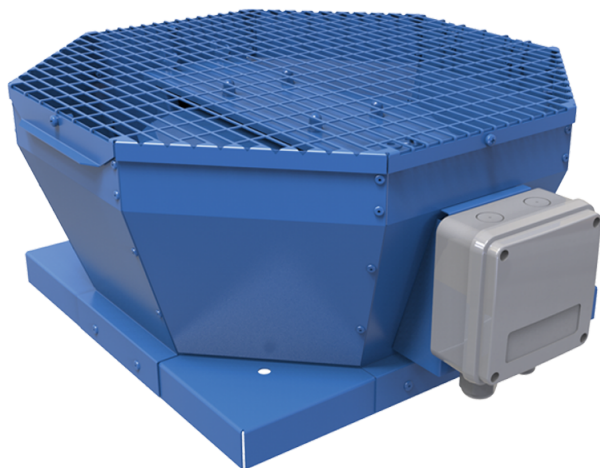


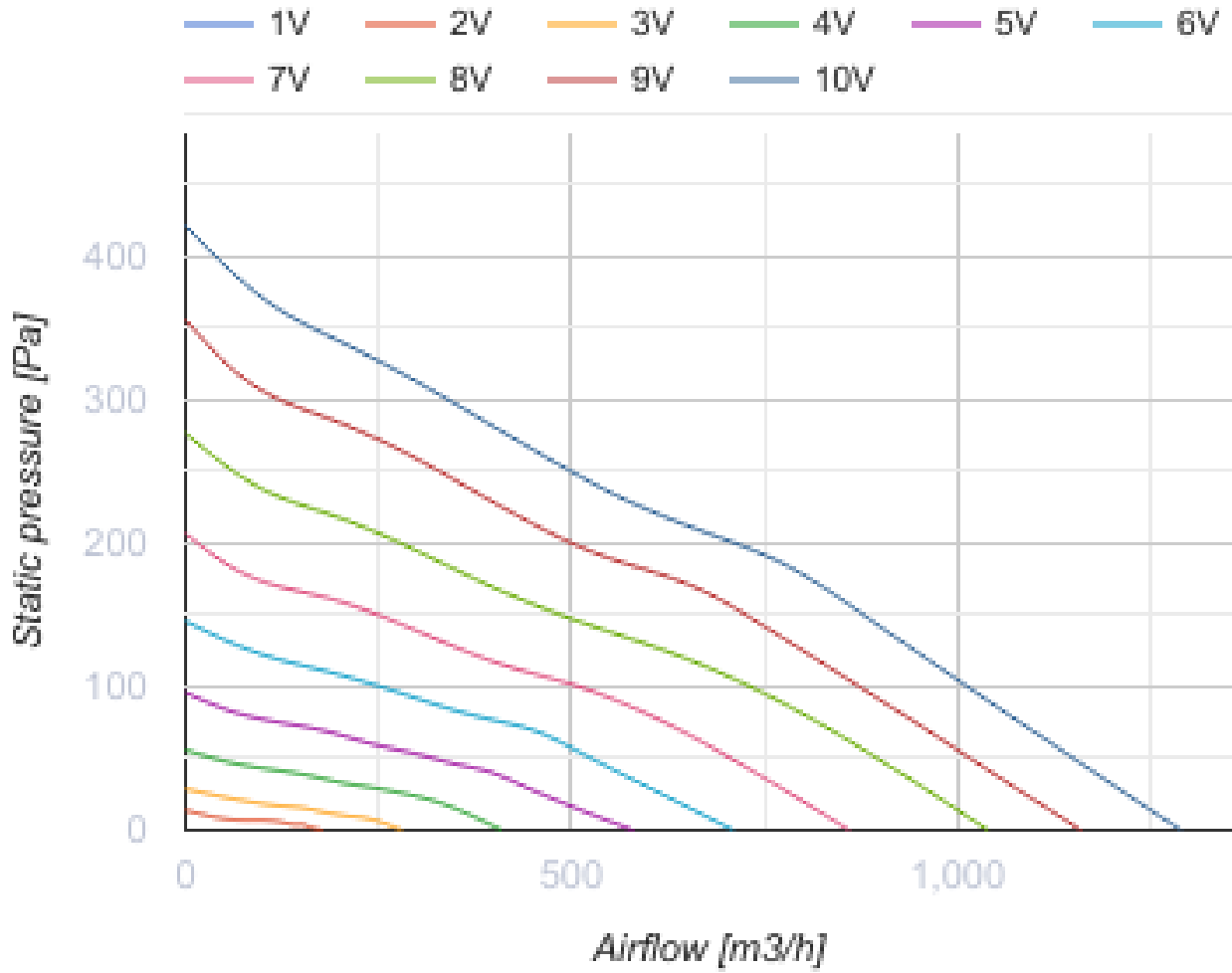
ВКВ 225 ЕС

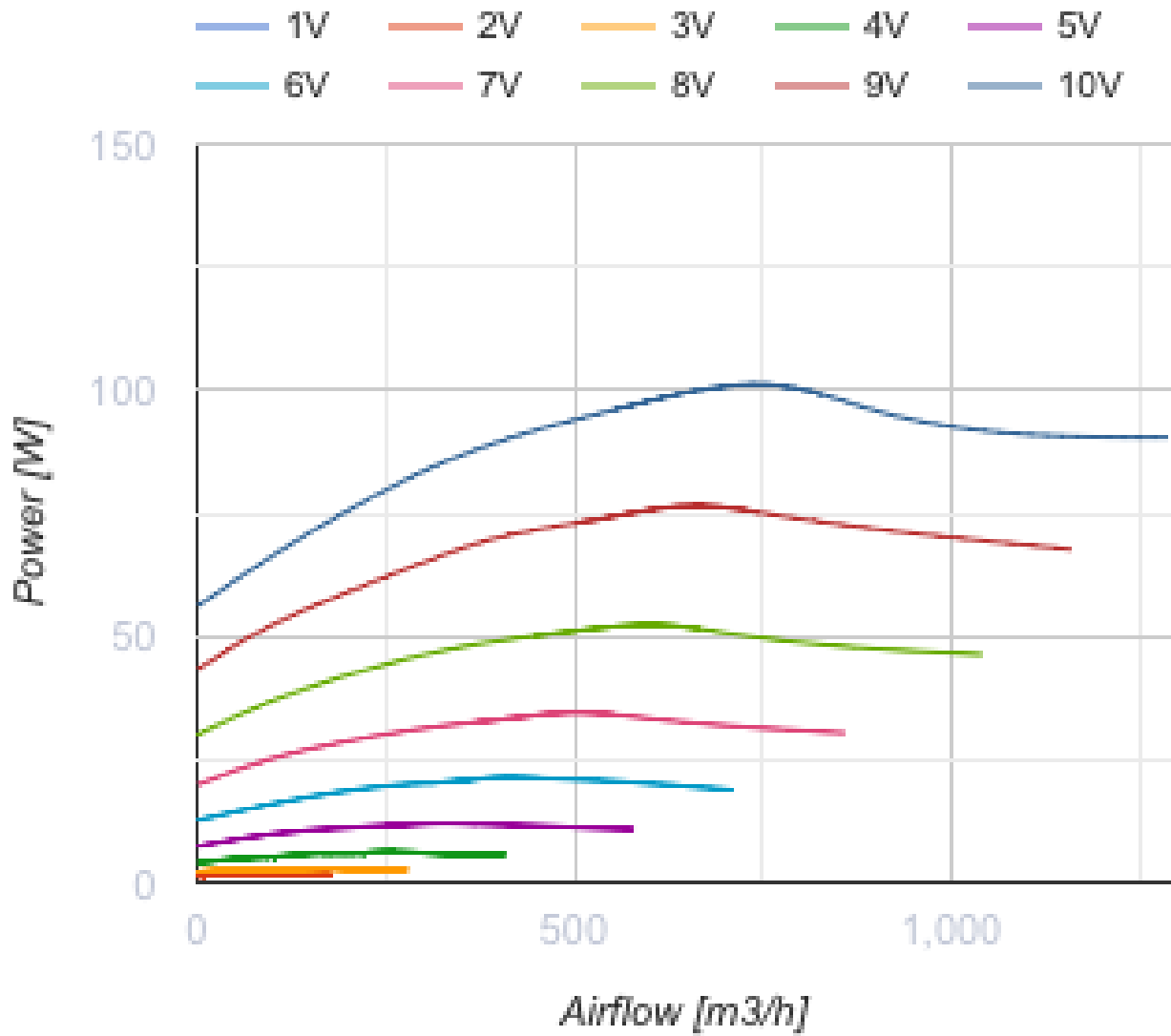


Крышные центробежные вентиляторы с вертикальным выбросом воздуха

- Максимальный расход воздуха: 1290
- Уровень звукового давления LpA на расстоянии 3 м: 47
- Тип двигателя: ЕС
- Тип крыльчатки: Центробежный назад загнутые лопатки
- Материал корпуса: Сталь с полимерным покрытием

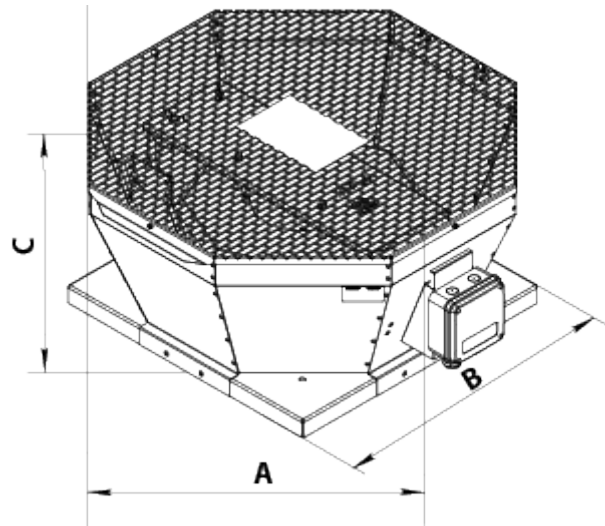
	Единица измерения	ВКВ 225 ЕС
Скорость	-	1
Минимальное напряжение питания	В	230
Максимальное напряжение питания	В	230
Частота сети питания	Гц	50/60
Номинальная мощность	Вт	101
Максимальный ток	А	0.8
Максимальный расход воздуха	м ³ /час	1290
Уровень звукового давления LpA на расстоянии 3 м	дБ(А)	47
Вес	кг	8
Максимальная температура перемещаемого воздуха	°С	60
Минимальная температура перемещаемого воздуха	°С	-25
Класс защиты	-	IPX4
Класс защиты привода	-	IP55





Размеры

A	B	C
417	355	210



Экодизайн

Торговая марка	Вентс
Модель	ВКВ 225 EC
Тип привода	Integrated VSD
Тип теплообменника	Нет
Номинальный расход воздуха (м ³ /с)	0.215
Статическое давление при номинальном расходе воздуха (Па)	186
Максимальные внешние утечки (%)	2.7
Статическая эффективность (%)	48.3
Декларируемый тип вентиляционной единицы	NRVU UVU
Sound power level (дБ(A))	67
Эффективная мощность (кВт)	0.098