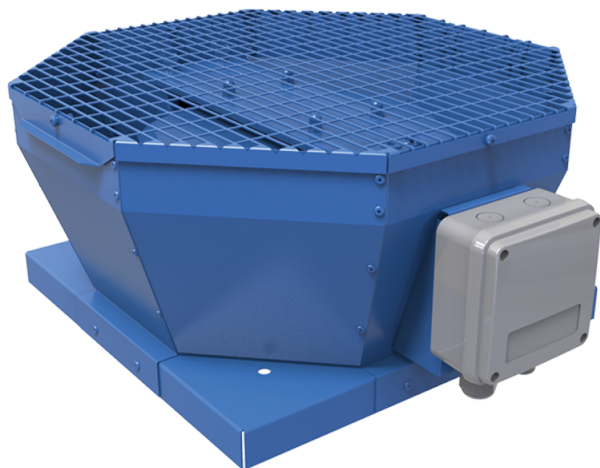


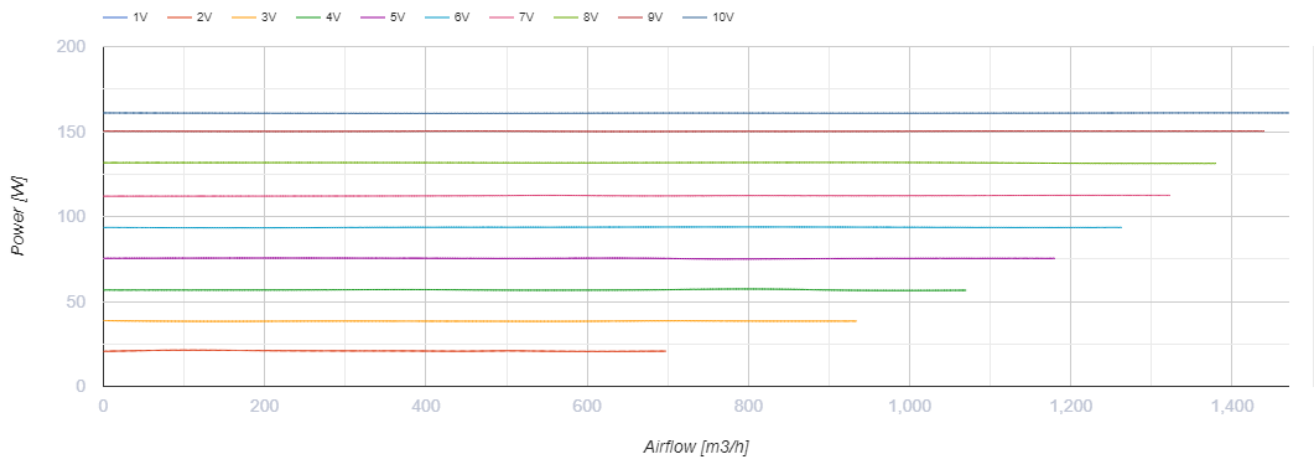
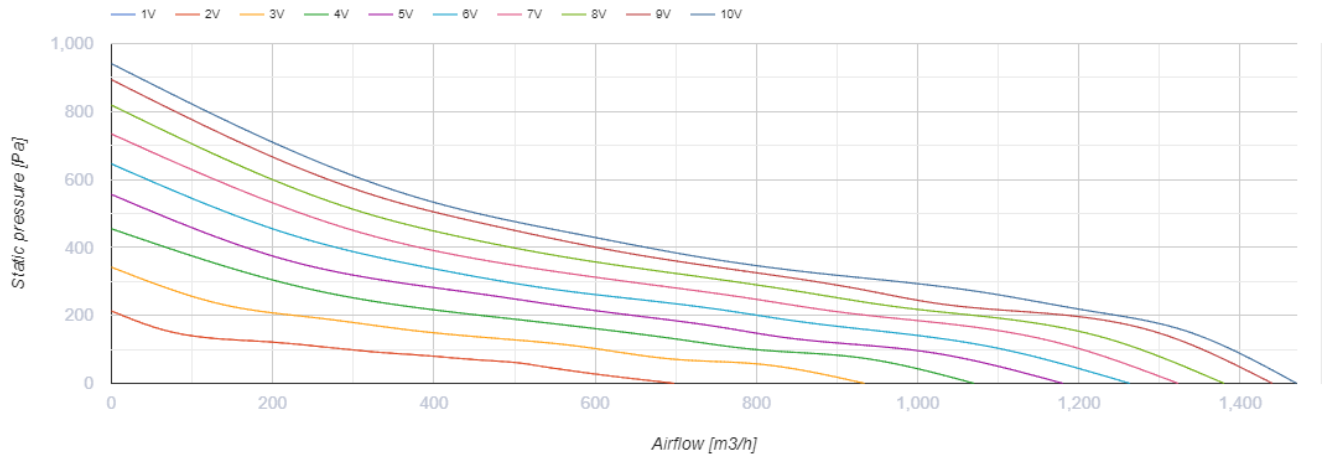
## ВКВ 250 ЕС



Крышные центробежные вентиляторы с вертикальным выбросом воздуха

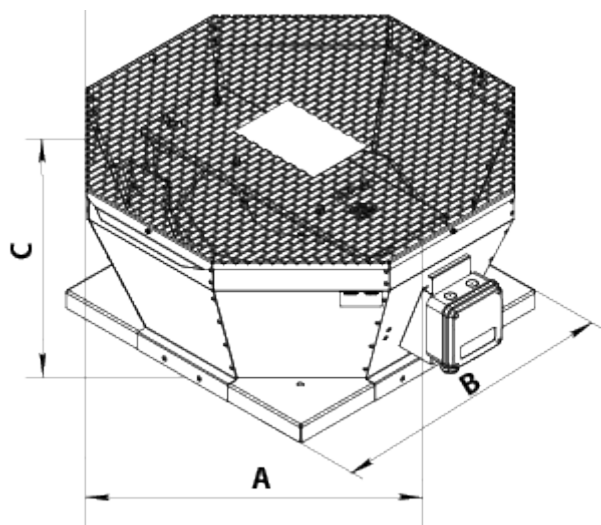
- Максимальный расход воздуха: 1470
- Уровень звукового давления LpA на расстоянии 3 м: 54
- Тип двигателя: ЕС
- Тип крыльчатки: Центробежный назад загнутые лопатки
- Материал корпуса: Сталь с полимерным покрытием

	Единица измерения	ВКВ 250 ЕС
Скорость	-	1
Минимальное напряжение питания	В	230
Максимальное напряжение питания	В	230
Частота сети питания	Гц	50/60
Номинальная мощность	Вт	161
Максимальный ток	А	1.29
Максимальный расход воздуха	м <sup>3</sup> /час	1470
Уровень звукового давления LpA на расстоянии 3 м	дБ(А)	54
Вес	кг	13
Максимальная температура перемещаемого воздуха	°С	60
Минимальная температура перемещаемого воздуха	°С	-25
Класс защиты	-	IPX4
Класс защиты привода	-	IP55



## Размеры

A	B	C
481	425	236



## Экодизайн

Торговая марка	Вентс
Модель	ВКВ 250 EC
Тип привода	Integrated VSD
Тип теплообменника	Нет
Номинальный расход воздуха (м <sup>3</sup> /с)	0.336
Статическое давление при номинальном расходе воздуха (Па)	606
Максимальные внешние утечки (%)	2.7
Статическая эффективность (%)	47.6
Декларируемый тип вентиляционной единицы	NRVU UVU
Sound power level (дБ(A))	67
Эффективная мощность (кВт)	0.485