

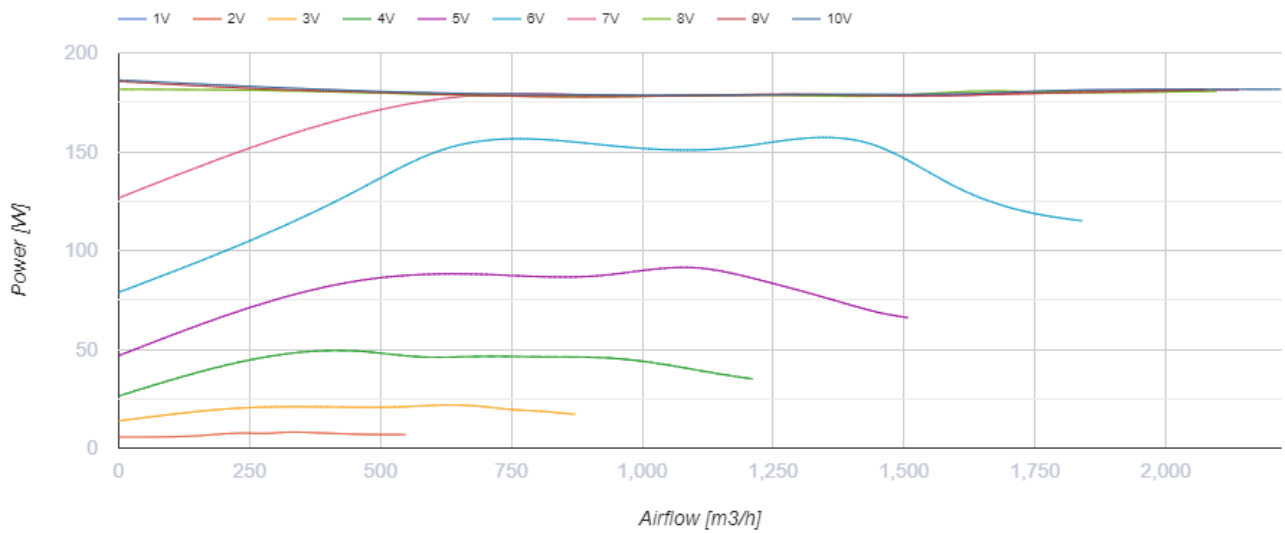
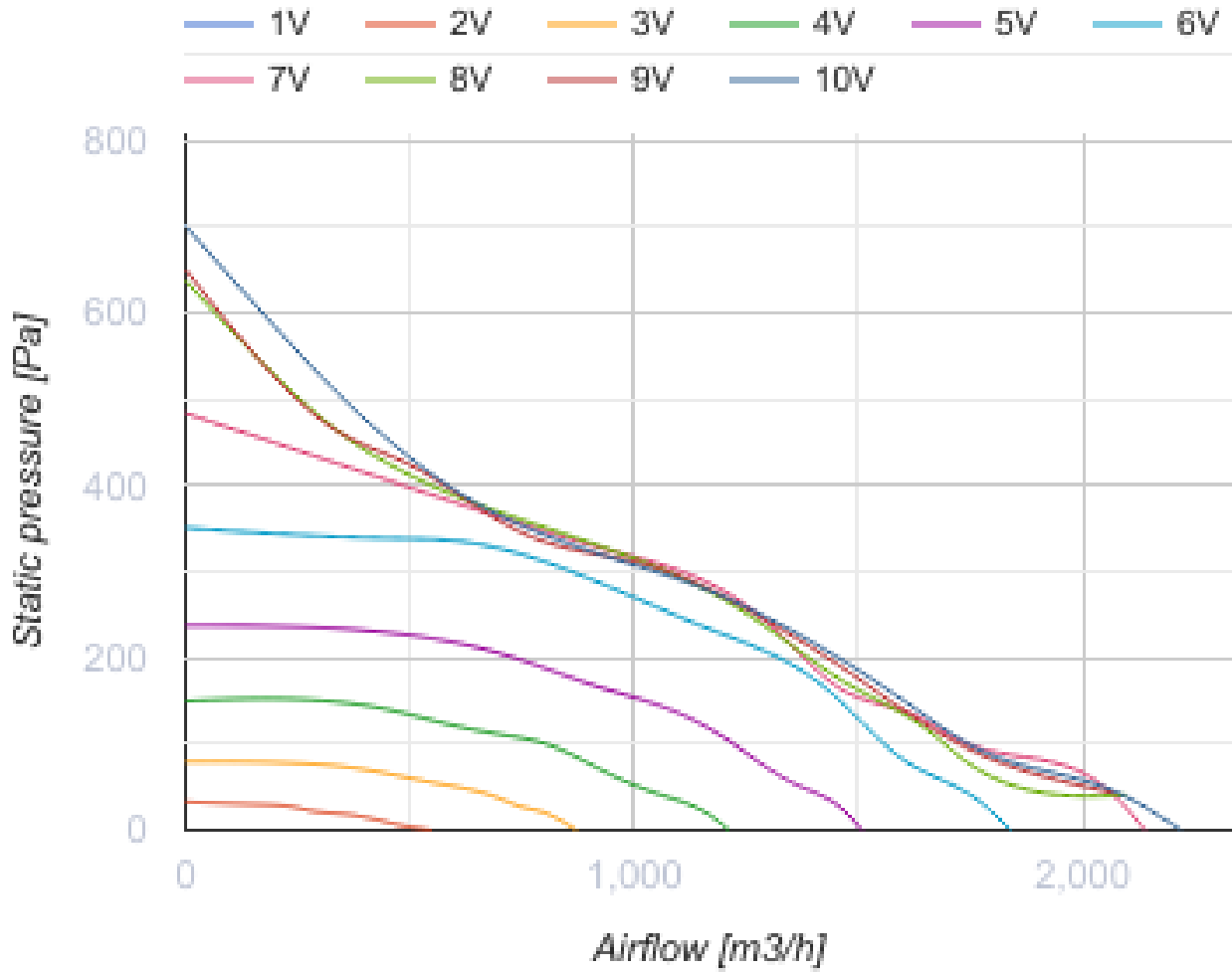
ВКВ 280 ЕС



Крышные центробежные вентиляторы с вертикальным выбросом воздуха

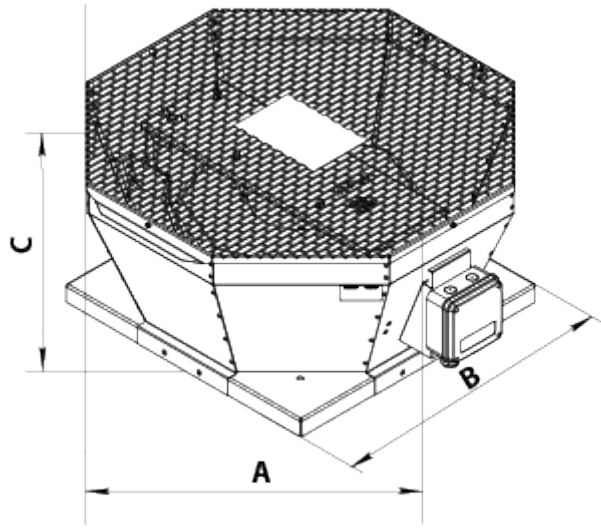
- Максимальный расход воздуха: 2330
- Уровень звукового давления LpA на расстоянии 3 м: 48
- Тип двигателя: ЕС
- Тип крыльчатки: Центробежный назад загнутые лопатки
- Материал корпуса: Сталь с полимерным покрытием

	Единица измерения	ВКВ 280 ЕС
Скорость	-	1
Минимальное напряжение питания	В	230
Максимальное напряжение питания	В	230
Частота сети питания	Гц	50/60
Номинальная мощность	Вт	182
Максимальный ток	А	1.34
Максимальный расход воздуха	м ³ /час	2330
Уровень звукового давления LpA на расстоянии 3 м	дБ(А)	48
Вес	кг	13
Максимальная температура перемещаемого воздуха	°С	60
Минимальная температура перемещаемого воздуха	°С	-20
Класс защиты	-	IPX4
Класс защиты привода	-	IP44



Размеры

A	B	C
547	425	274



Экодизайн

Торговая марка	Вентс
Модель	ВКВ 280 EC
Тип привода	Integrated VSD
Тип теплообменника	Нет
Номинальный расход воздуха (м ³ /с)	0.461
Статическое давление при номинальном расходе воздуха (Па)	423
Максимальные внешние утечки (%)	2.7
Статическая эффективность (%)	52.2
Декларируемый тип вентиляционной единицы	NRVU UVU
Sound power level (дБ(А))	67
Эффективная мощность (кВт)	0.425