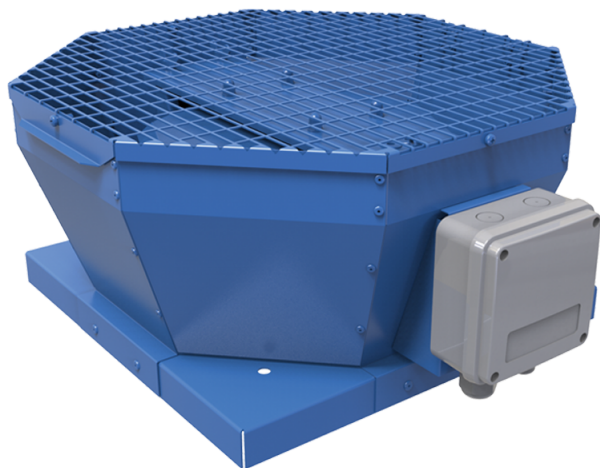


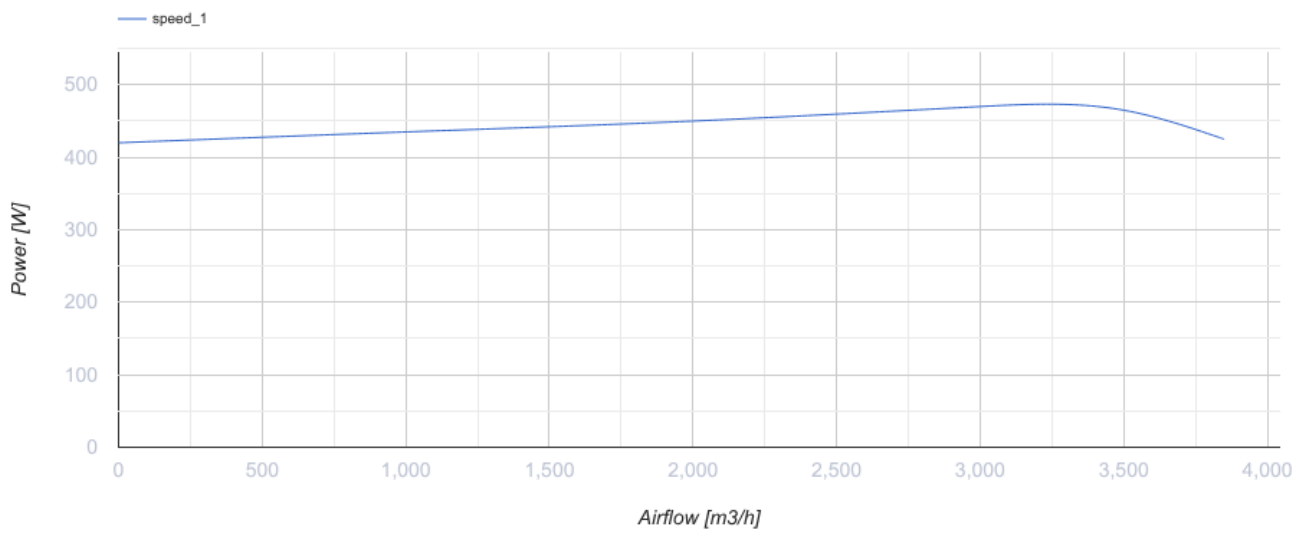
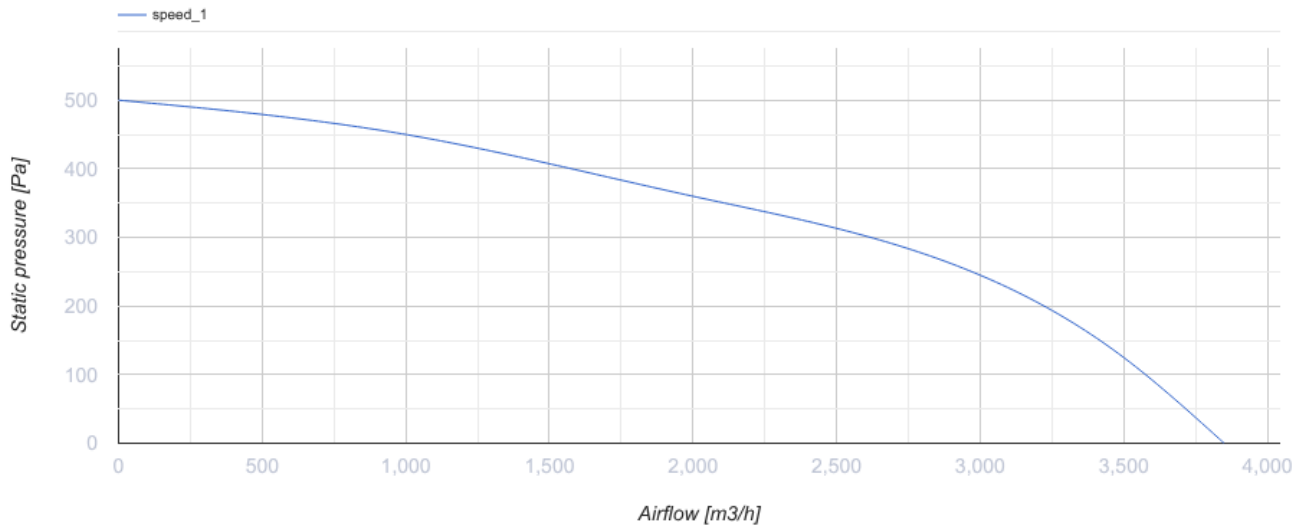
ВКВ 4Д 450



Крышные центробежные вентиляторы с вертикальным выбросом воздуха

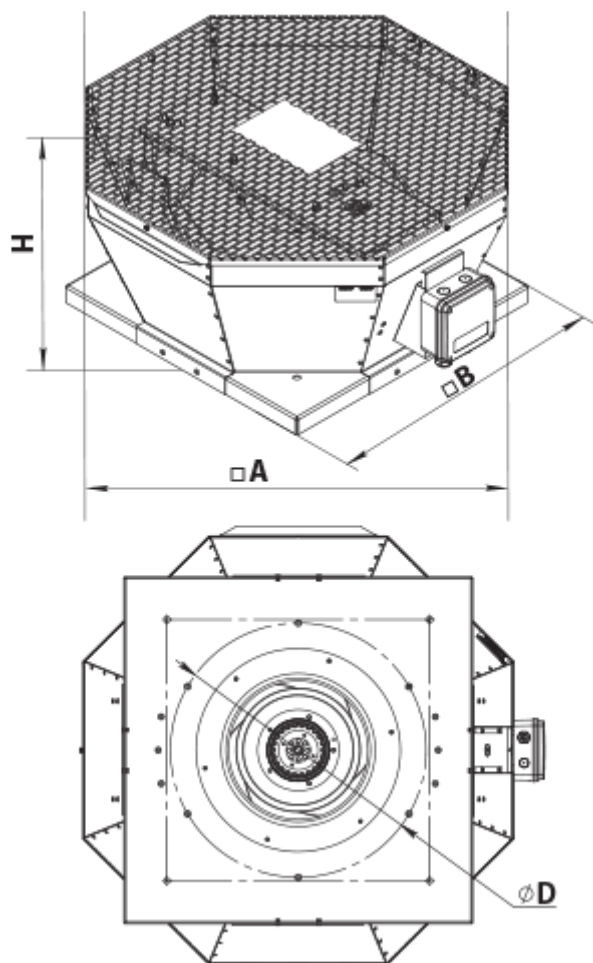
- Уровень звукового давления LpA на расстоянии 3 м: 57
- Тип крыльчатки: Центробежная крыльчатка с назад загнутыми лопатками
- Материал корпуса: Сталь с полимерным покрытием

| | Единица измерения | ВКВ 4Д 450 |
|--------------------------------------------------|-------------------|------------|
| Фазность | - | 3 |
| Минимальное напряжение питания | В | 400 |
| Максимальное напряжение питания | В | 400 |
| Частота сети питания | Гц | 50 |
| Номинальная мощность | Вт | 755 |
| Максимальный ток | А | 1.5 |
| Максимальный расход воздуха | м³/час | 5920 |
| Скорость вращения | - | 1440 |
| Уровень звукового давления LpA на расстоянии 3 м | дБ(А) | 57 |
| Вес | кг | 41 |
| Максимальная температура перемещаемого воздуха | °С | 50 |
| Минимальная температура перемещаемого воздуха | °С | -30 |
| Класс защиты | - | IPX4 |
| Класс защиты привода | - | IP54 |
| Материал крыльчатки | - | Алюминий |
| Типоразмер | мм | 450 |




Размеры

| A | B | H | ØD |
|----------|----------|----------|-----------|
| 738 | 668 | 425 | 438 |



Аксессуары

Регуляторы скорости

| Наименование | Фото | Описание |
|-----------------------------|-------------------------------------------------------------------------------------|-------------------------------|
| РСА5Д-1,5-М |  | Регулятор скорости трехфазный |

Аксессуары к крышным вентиляторам

| Наименование | Фото | Описание |
|------------------------------|-------------------------------------------------------------------------------------|------------------------------------------|
| РКВ 450-500 |  | Монтажная рама |
| РКВИ 450-500 |  | Монтажная рама с тепло- и звукоизоляцией |
| ФКВ 355-500 |  | Контрфланец |

| | | |
|-----------------------------|-----------------------------------------------------------------------------------|-----------------|
| ГКВ 355-500 |  | Гибкая вставка |
| ККВ 355-500 |  | Клапан обратный |

Экодизайн

| | |
|-----------------------------------------------------------|---------------------|
| Торговая марка | Вентс |
| Модель | ВКВ 4Д 450 |
| Тип привода | External MSD or VSD |
| Тип теплообменника | Нет |
| Статическое давление при номинальном расходе воздуха (Па) | 386 |
| Максимальные внешние утечки (%) | 2.7 |
| Статическая эффективность (%) | 48.1 |
| Sound power level (дБ(А)) | 73 |
| Эффективная мощность (кВт) | 0.469 |
| Декларируемый тип вентиляционной единицы | NRVU UVU |