

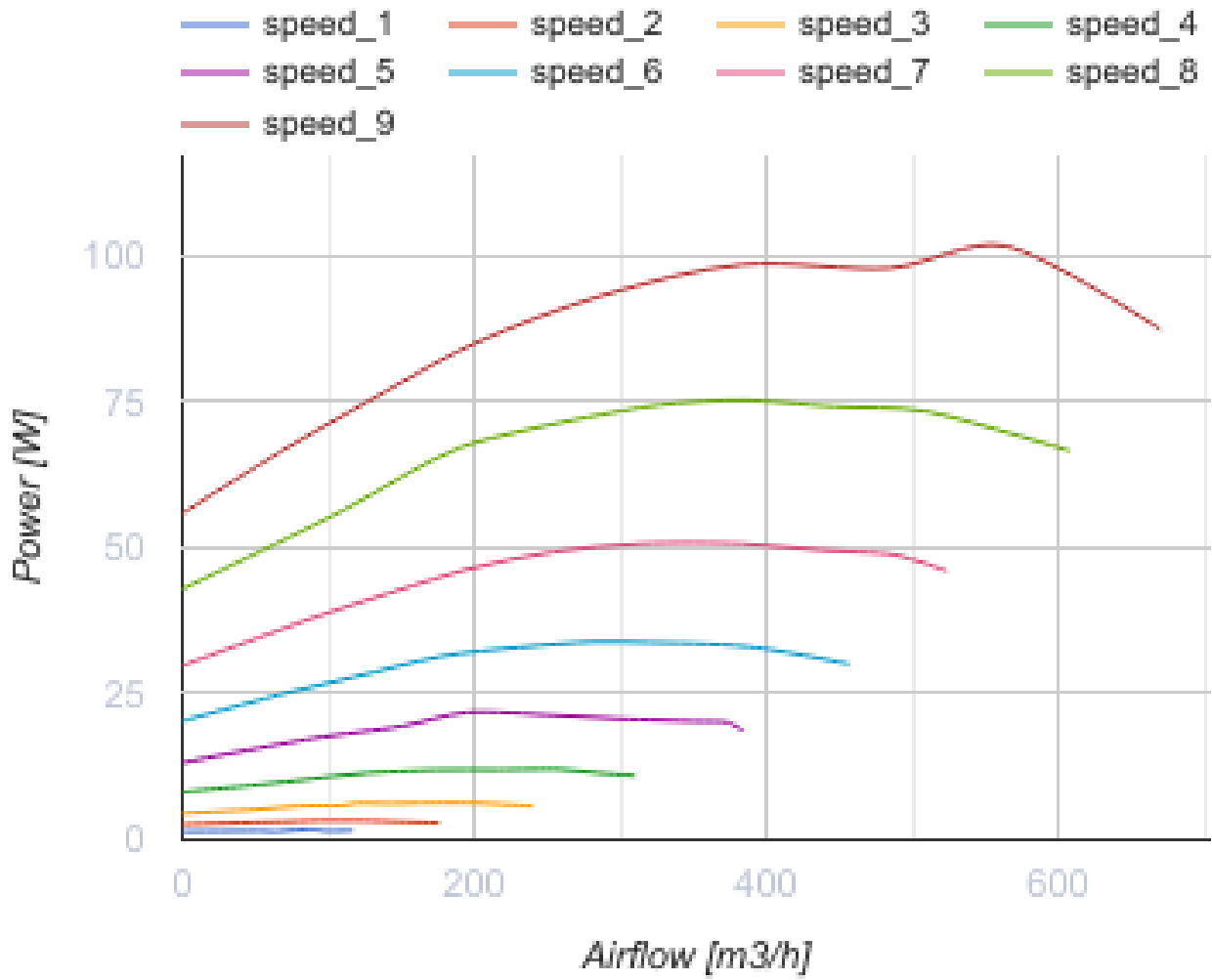
ВКВц 190 ЕС



Крышные центробежные вентиляторы с вертикальным выбросом воздуха

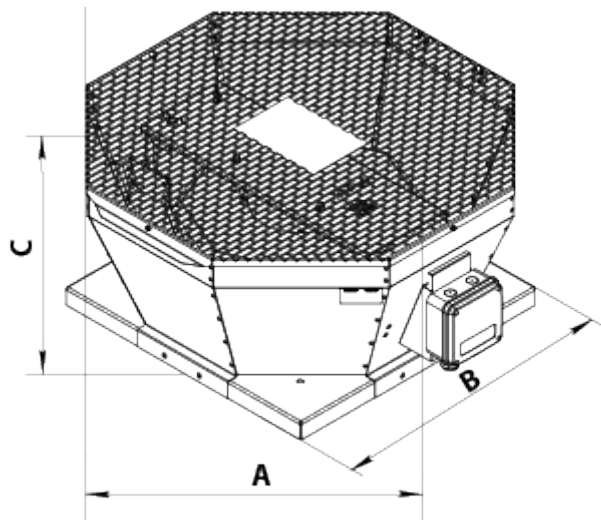
- Максимальный расход воздуха: 670
- Уровень звукового давления LpA на расстоянии 3 м: 52
- Тип двигателя: ЕС
- Тип крыльчатки: Центробежный назад загнутые лопатки
- Материал корпуса: Оцинкованная сталь

	Единица измерения	ВКВц 190 ЕС
Скорость	-	1
Минимальное напряжение питания	В	230
Максимальное напряжение питания	В	230
Частота сети питания	Гц	50/60
Номинальная мощность	Вт	102
Максимальный ток	А	0.77
Максимальный расход воздуха	м ³ /час	670
Уровень звукового давления LpA на расстоянии 3 м	дБ(А)	52
Вес	кг	8
Максимальная температура перемещаемого воздуха	°С	60
Минимальная температура перемещаемого воздуха	°С	-25
Класс защиты	-	IPX4
Класс защиты привода	-	IP55

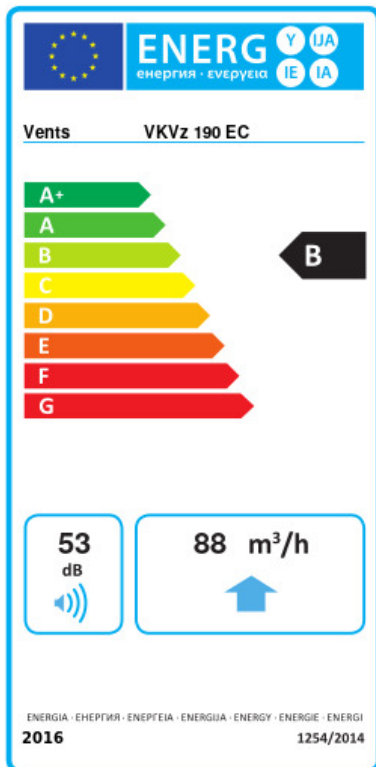


Размеры

A	B	C
417	354	166



Экодизайн



Торговая марка	Вентс					
Модель	ВКВц 190 EC					
Удельное потребление энергии (кВт.час/(м³/год))	Холодный		Умеренный		Теплый	
	-53.3	A+	-26.2	B	-10.7	E
Тип установки	Unidirectional					
Тип привода	Multi-speed					
Тип теплообменника	Нет					
Максимальный расход воздуха (м³/час)	88					
Потребляемая мощность (Вт)	14					
Эталонный объемный расход (м³/с)	0.017					
Удельный потребляемая мощность в исходной точке (Вт/(м³/час))	0.102					
Способ управления приводом	Локальное регулирование потребления					
Максимальные внешние утечки (%)	2.7					
Декларируемый тип вентиляционной единицы	RVU UVU					
Sound power level (дБ(A))	53					
Годовое потребление электричества (кВт.час/год)	Холодный		Умеренный		Теплый	
	83		83		83	
Годовое сохранение тепла (кВт.час/год)	Холодный		Умеренный		Теплый	
	5536		2830		1280	