

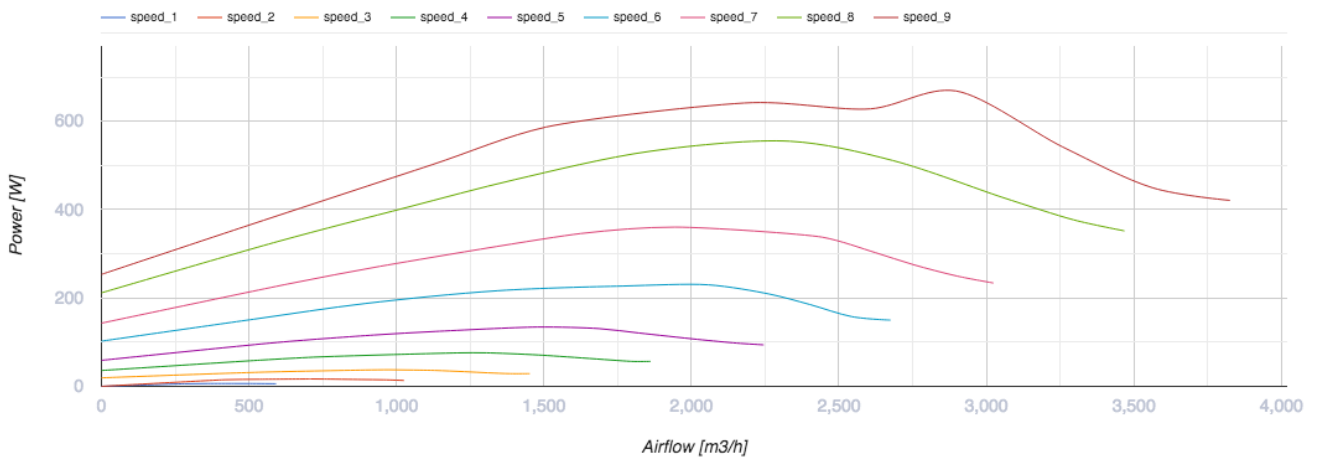
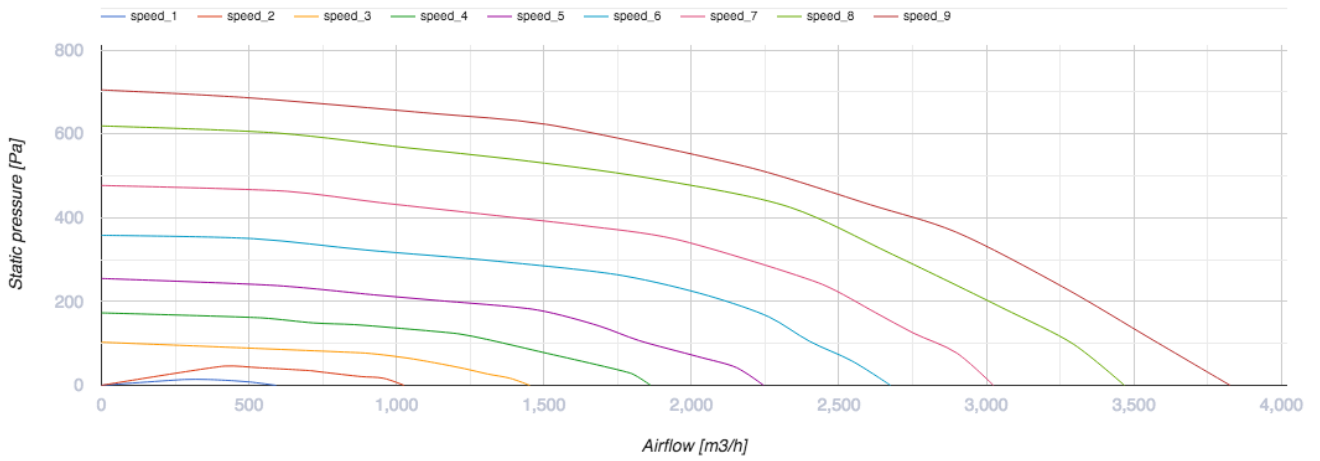
ВКВц 355 ЕС



Крышные центробежные вентиляторы с вертикальным выбросом воздуха

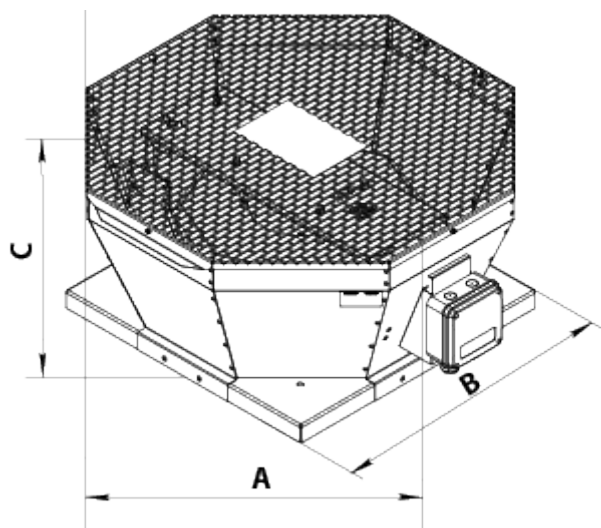
- Максимальный расход воздуха: 3830
- Уровень звукового давления LpA на расстоянии 3 м: 51
- Тип двигателя: ЕС
- Тип крыльчатки: Центробежный назад загнутые лопатки
- Материал корпуса: Оцинкованная сталь

	Единица измерения	ВКВц 355 ЕС
Скорость	-	1
Минимальное напряжение питания	В	230
Максимальное напряжение питания	В	230
Частота сети питания	Гц	50/60
Номинальная мощность	Вт	669
Максимальный ток	А	4.95
Максимальный расход воздуха	м ³ /час	3830
Уровень звукового давления LpA на расстоянии 3 м	дБ(А)	51
Вес	кг	27
Максимальная температура перемещаемого воздуха	°С	50
Минимальная температура перемещаемого воздуха	°С	-25
Класс защиты	-	IPX4
Класс защиты привода	-	IP54



Размеры

A	B	C
738	598	326



Экодизайн

Торговая марка	Вентс
Модель	ВКВц 355 EC
Тип привода	Integrated VSD
Тип теплообменника	Нет
Номинальный расход воздуха (м ³ /с)	0.613
Статическое давление при номинальном расходе воздуха (Па)	518
Максимальные внешние утечки (%)	2.7
Статическая эффективность (%)	55.6
Декларируемый тип вентиляционной единицы	NRVU UVU
Эффективная мощность (кВт)	0.642
Sound power level (дБ(А))	71