

## ВКВц 400 ЕС

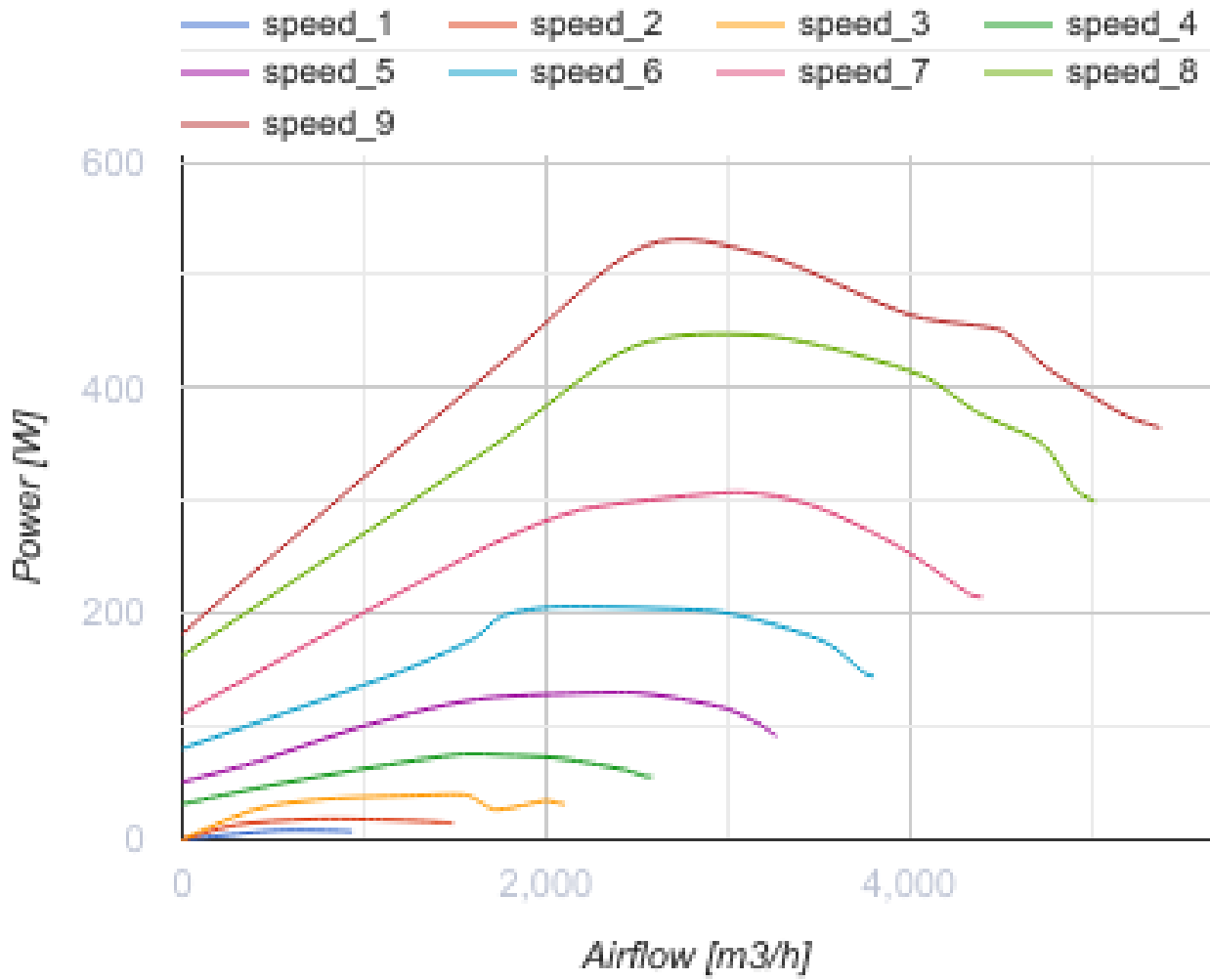


Крышные центробежные вентиляторы с вертикальным выбросом воздуха

- Максимальный расход воздуха: 5380
- Уровень звукового давления LpA на расстоянии 3 м: 58
- Тип двигателя: ЕС
- Тип крыльчатки: Центробежный назад загнутые лопатки
- Материал корпуса: Оцинкованная сталь

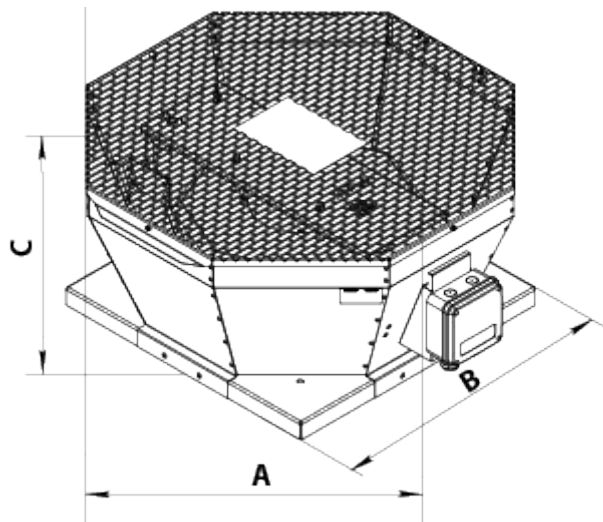
	Единица измерения	ВКВц 400 ЕС
Скорость	-	1
Минимальное напряжение питания	В	230
Максимальное напряжение питания	В	230
Частота сети питания	Гц	50/60
Номинальная мощность	Вт	526
Максимальный ток	А	3.9
Максимальный расход воздуха	м <sup>3</sup> /час	5380
Уровень звукового давления LpA на расстоянии 3 м	дБ(А)	58
Вес	кг	27
Максимальная температура перемещаемого воздуха	°С	50
Минимальная температура перемещаемого воздуха	°С	-25
Класс защиты	-	IPX4
Класс защиты привода	-	IP54





**Размеры**

A	B	C
738	598	371



## Экодизайн

Торговая марка	Вентс
Модель	ВКВц 400 EC
Тип привода	Integrated VSD
Тип теплообменника	Нет
Номинальный расход воздуха (м <sup>3</sup> /с)	0.886
Статическое давление при номинальном расходе воздуха (Па)	341
Максимальные внешние утечки (%)	2.7
Статическая эффективность (%)	65.8
Декларируемый тип вентиляционной единицы	NRVU UVU
Sound power level (дБ(А))	78
Эффективная мощность (кВт)	0.519