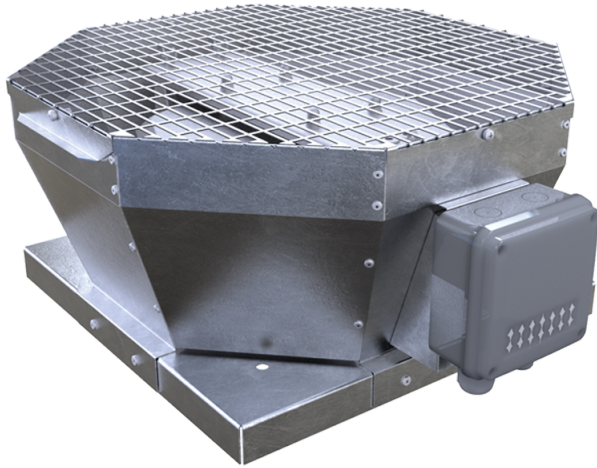


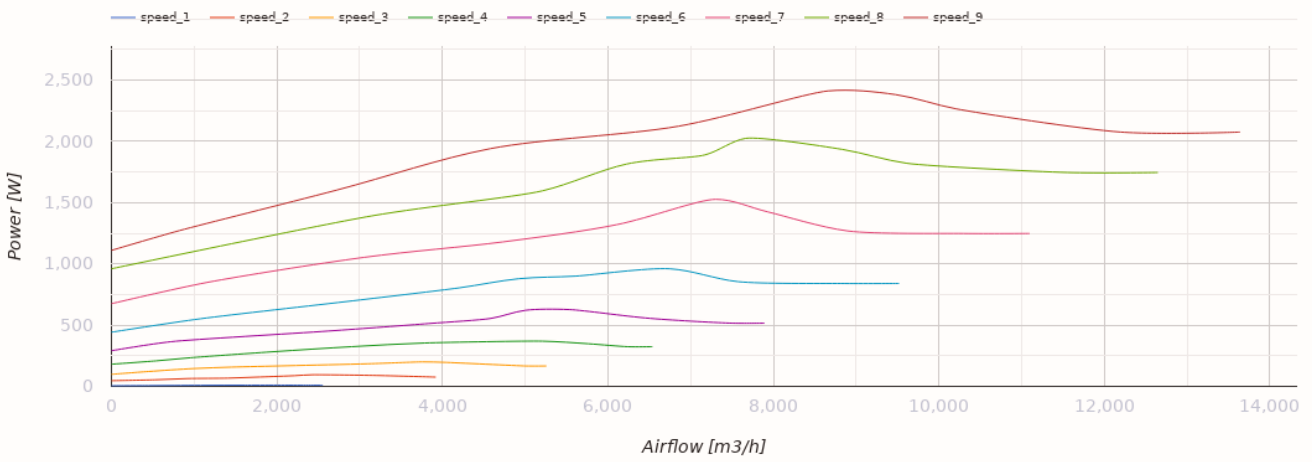
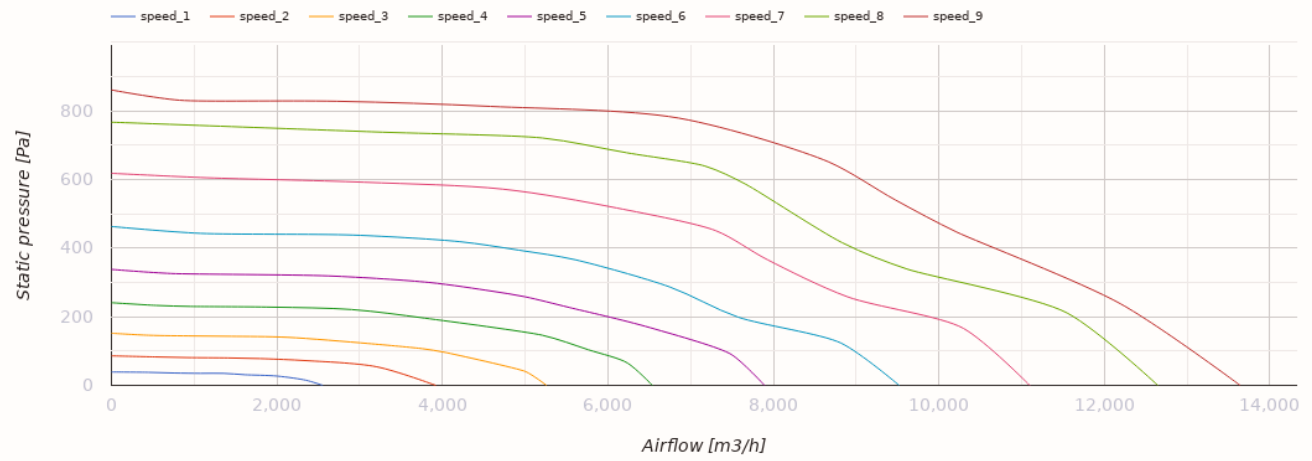
ВКВц 560 ЕС



Крышные центробежные вентиляторы с вертикальным выбросом воздуха с ЕС-двигателями

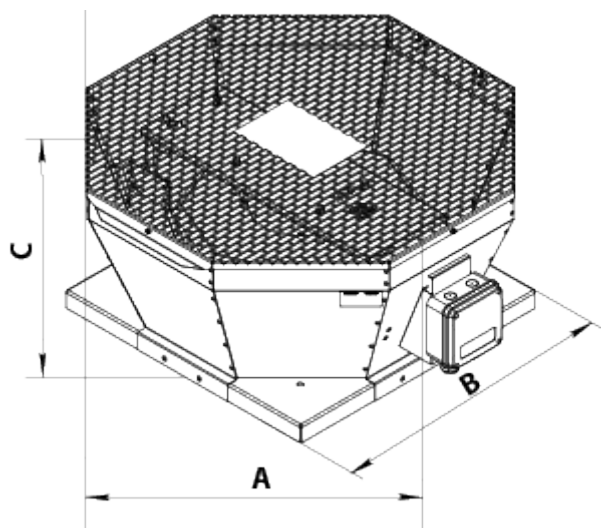
- Уровень звукового давления LpA на расстоянии 3 м: 69
- Тип крыльчатки: Центробежная крыльчатка с назад загнутыми лопатками
- Материал корпуса: Оцинкованная сталь

	Единица измерения	ВКВц 560 ЕС
Фазность	-	3
Минимальное напряжение питания	В	400
Максимальное напряжение питания	В	400
Частота сети питания	Гц	50/60
Номинальная мощность	Вт	2412
Максимальный ток	А	3.83
Максимальный расход воздуха	м ³ /час	13640
Скорость вращения	-	1540
Уровень звукового давления LpA на расстоянии 3 м	дБ(А)	69
Вес	кг	71
Максимальная температура перемещаемого воздуха	°С	60
Минимальная температура перемещаемого воздуха	°С	-25
Класс защиты	-	IPX4
Класс защиты привода	-	IP54
Материал крыльчатки	-	Оцинкованная сталь
Типоразмер	мм	560




Размеры

A	B	C
859	833	478



Аксессуары

Регуляторы скорости

Наименование	Фото	Описание
P-1/010		Регулятор скорости для ЕС-двигателей

Аксессуары к крышным вентиляторам

Наименование	Фото	Описание
РКВ 560		Монтажная рама
РКВИ 560		Монтажная рама с тепло- и звукоизоляцией
ФКВ 560		Контрфланец
ГКВ 560		Гибкая вставка
ККВ 560		Клапан обратный

Экодизайн

Торговая марка	Вентс
Модель	ВКВц 560 EC
Тип привода	Integrated VSD
Тип теплообменника	Нет
Статическое давление при номинальном расходе воздуха (Па)	779
Максимальные внешние утечки (%)	2.7
Статическая эффективность (%)	75.9
Эффективная мощность (кВт)	2.124
Sound power level (дБ(А))	89
Декларируемый тип вентиляционной единицы	NRVU UVU