

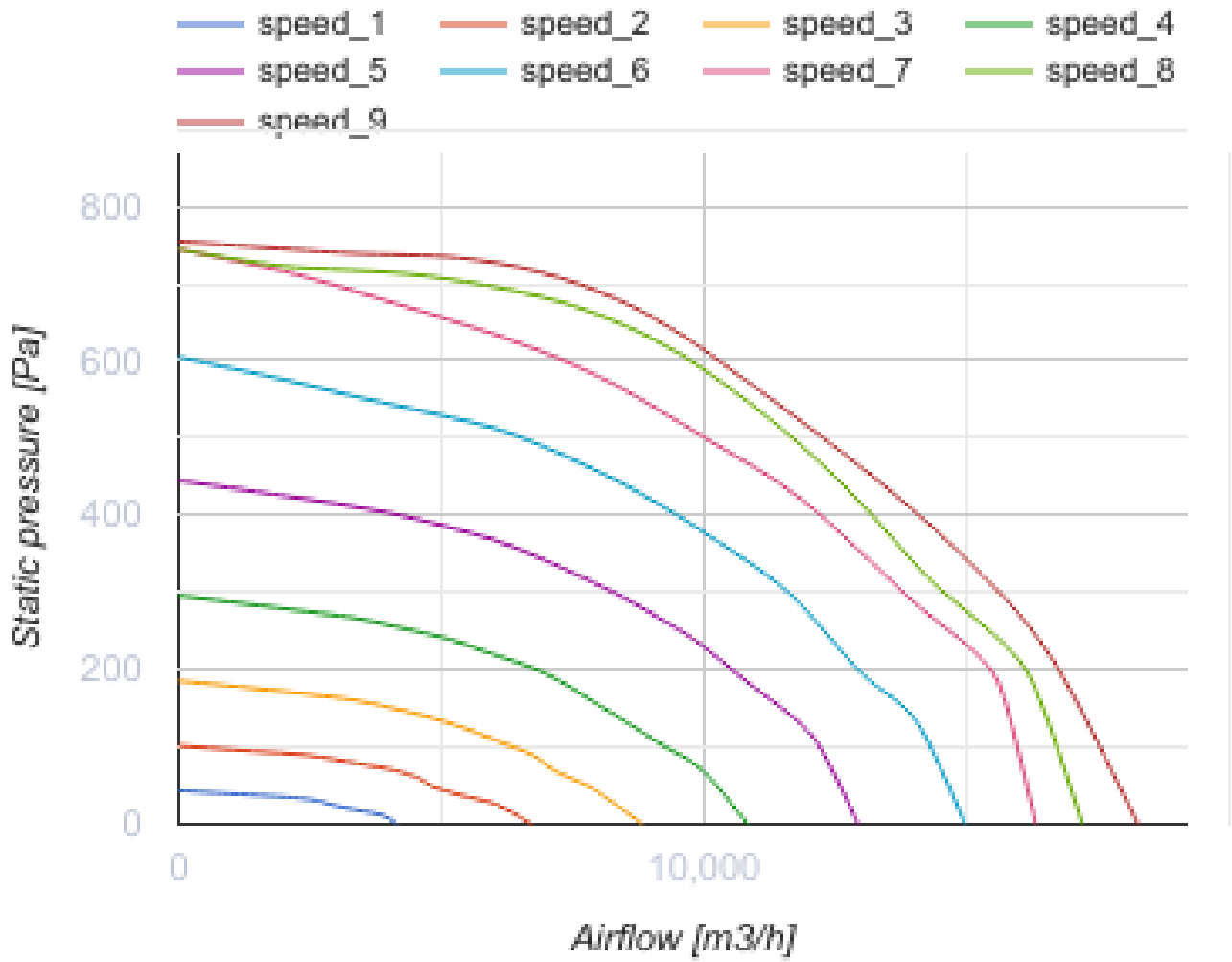
## ВКВц 630 ЕС

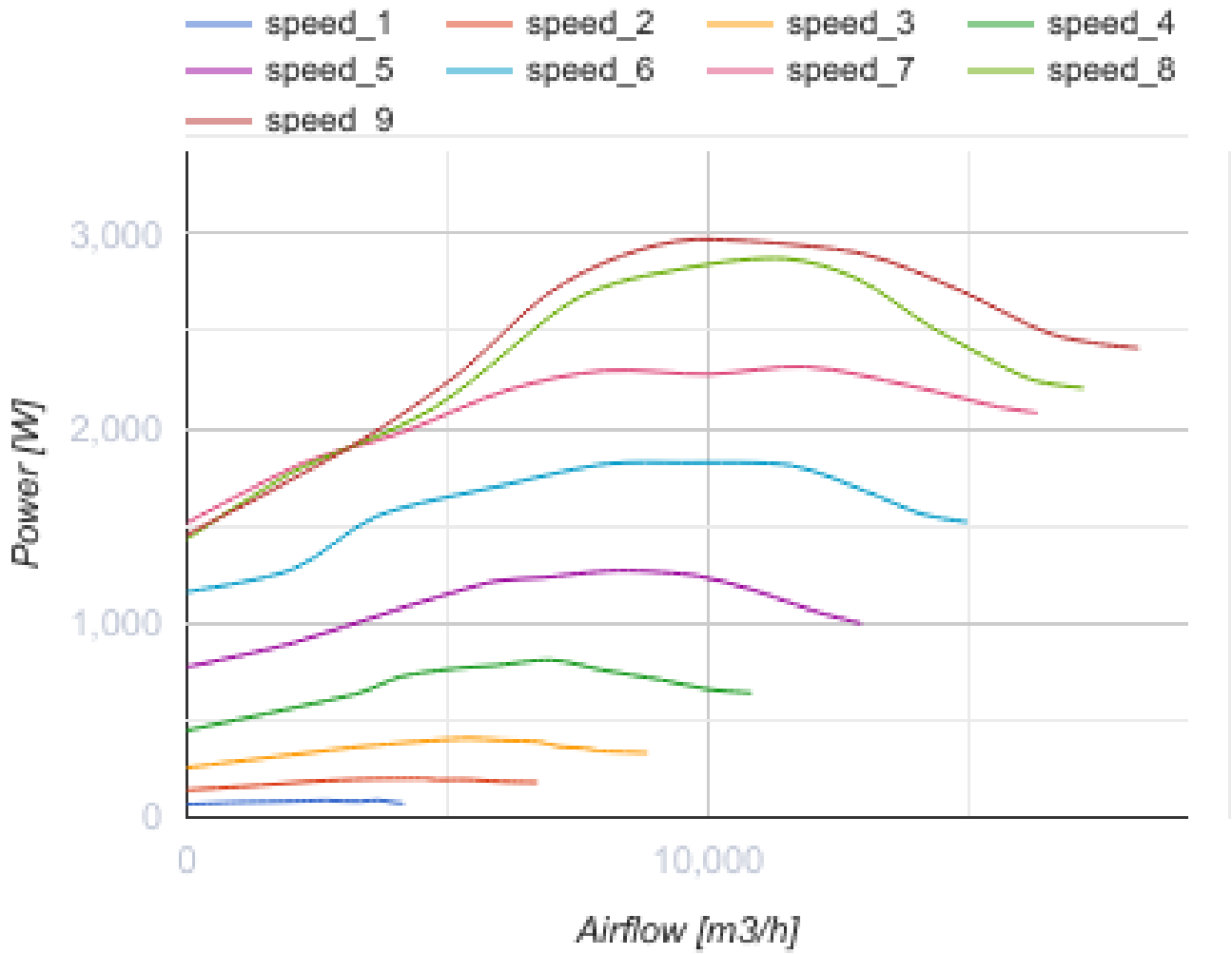


Крышные центробежные вентиляторы с вертикальным выбросом воздуха

- Максимальный расход воздуха: 18270
- Уровень звукового давления LpA на расстоянии 3 м: 71
- Тип двигателя: ЕС
- Тип крыльчатки: Центробежный назад загнутые лопатки
- Материал корпуса: Оцинкованная сталь

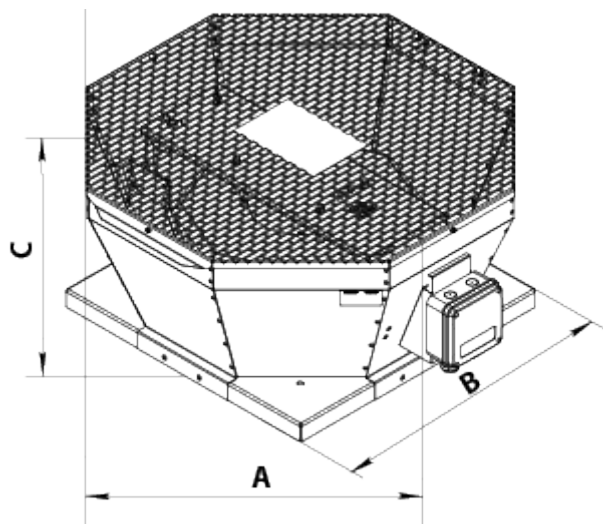
	Единица измерения	ВКВц 630 ЕС
Скорость	-	1
Минимальное напряжение питания	В	400
Максимальное напряжение питания	В	400
Частота сети питания	Гц	50/60
Номинальная мощность	Вт	2973
Максимальный ток	А	4.66
Максимальный расход воздуха	м <sup>3</sup> /час	18270
Уровень звукового давления LpA на расстоянии 3 м	дБ(А)	71
Вес	кг	101
Максимальная температура перемещаемого воздуха	°С	55
Минимальная температура перемещаемого воздуха	°С	-25
Класс защиты	-	IPX4
Класс защиты привода	-	IP54





**Размеры**

A	B	C
951	890	530



## Экодизайн

Торговая марка	Вентс
Модель	ВКВц 630 EC
Тип привода	Integrated VSD
Тип теплообменника	Нет
Номинальный расход воздуха (м <sup>3</sup> /с)	3.596
Статическое давление при номинальном расходе воздуха (Па)	465
Максимальные внешние утечки (%)	2.7
Статическая эффективность (%)	62.1
Декларируемый тип вентиляционной единицы	NRVU UVU
Эффективная мощность (кВт)	2.901
Sound power level (дБ(А))	91