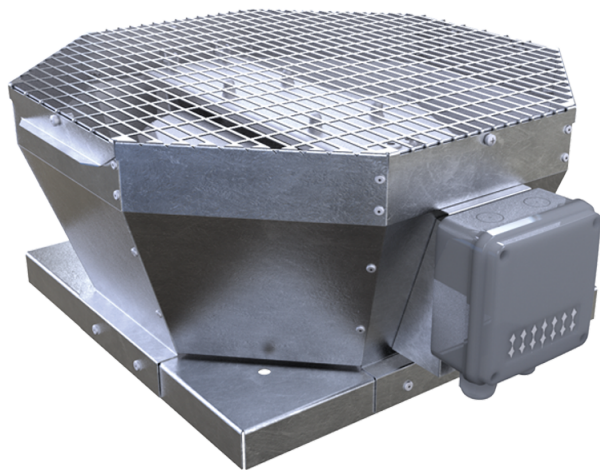


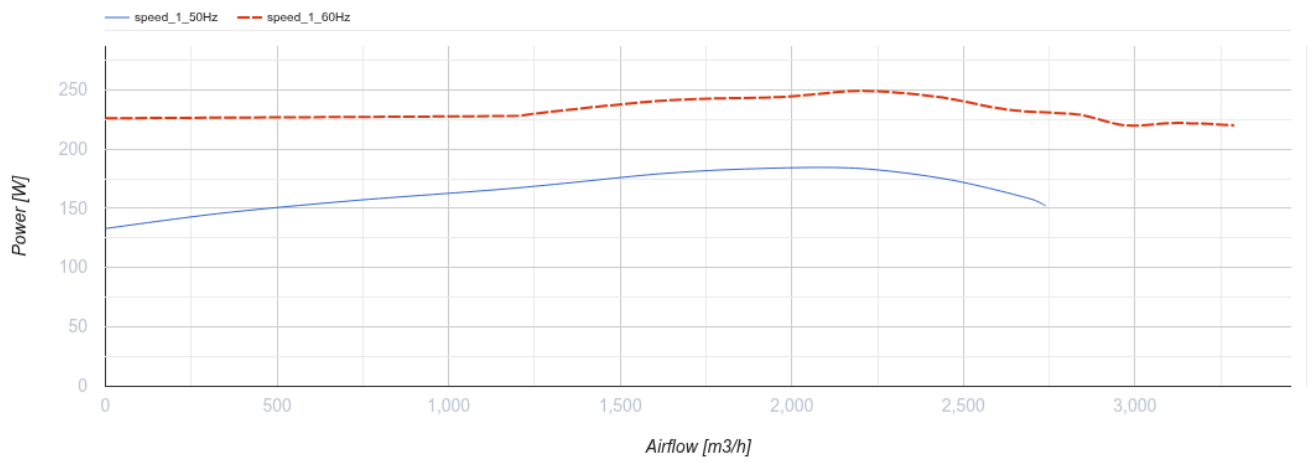
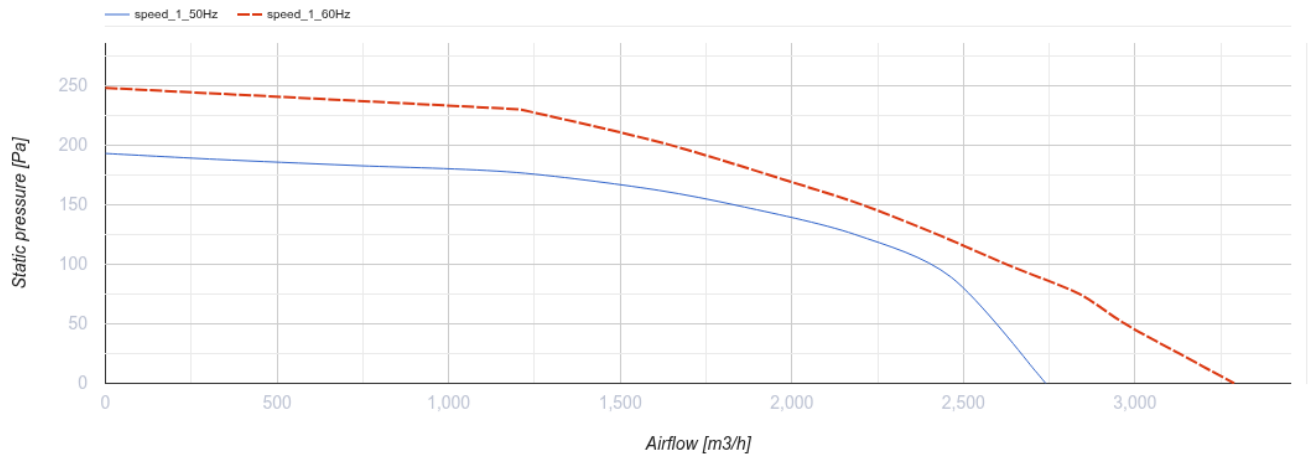
ВКВц 6Е 400



Крышные центробежные вентиляторы с вертикальным выбросом воздуха

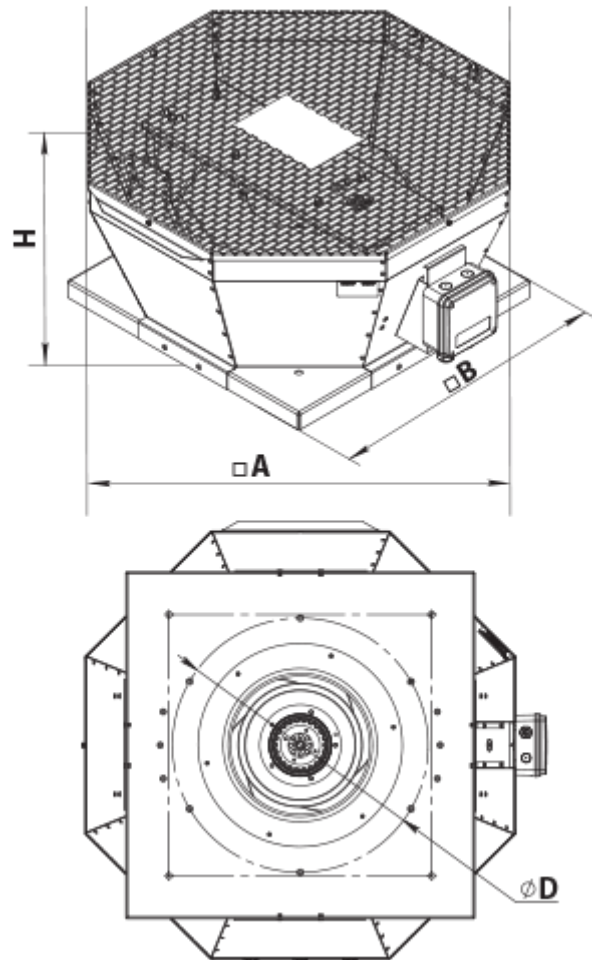
- Уровень звукового давления LpA на расстоянии 3 м: 47
- Тип крыльчатки: Центробежная крыльчатка с назад загнутыми лопатками
- Материал корпуса: Оцинкованная сталь

	Единица измерения	ВКВц 6Е 400
Фазность	-	1
Минимальное напряжение питания	В	230
Максимальное напряжение питания	В	230
Частота сети питания	Гц	50/60
Номинальная мощность	Вт	184
Максимальный ток	А	0.89
Максимальный расход воздуха	м³/час	2740
Скорость вращения	-	945
Уровень звукового давления LpA на расстоянии 3 м	дБ(А)	47
Вес	кг	31
Максимальная температура перемещаемого воздуха	°С	60
Минимальная температура перемещаемого воздуха	°С	-30
Класс защиты	-	IPX4
Класс защиты привода	-	IP54
Материал крыльчатки	-	Алюминий
Типоразмер	мм	400



Размеры

A	B	H	ØD
738	598	375	438



Аксессуары

Аксессуары к крышным вентиляторам

Наименование	Фото	Описание
РКВ 355-400		Монтажная рама
РКВИ 355-400		Монтажная рама с тепло- и звукоизоляцией
ФКВ 355-500		Контрфланец
ГКВ 355-500		Гибкая вставка
ККВ 355-500		Клапан обратный

Экодизайн

Торговая марка	Вентс
Модель	ВКВц 6Е 400
Тип привода	External MSD or VSD
Тип теплообменника	Нет
Статическое давление при номинальном расходе воздуха (Па)	149
Максимальные внешние утечки (%)	2.7
Статическая эффективность (%)	42.6
Декларируемый тип вентиляционной единицы	NRVU UVU
Sound power level (дБ(А))	67
Эффективная мощность (кВт)	0.183