

ВН-1А 80 К Т



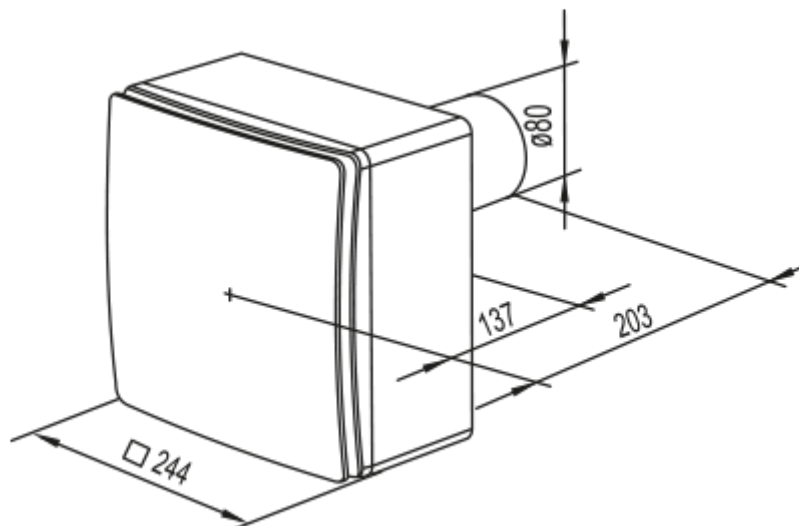
Центробежные вентиляторы в пластиковом корпусе

- Максимальный расход воздуха: 63
- Уровень звукового давления LpA на расстоянии 3 м: 36
- Управление: Проводная панель управления
- Материал корпуса: Пластик
- Защита от обратной тяги: Обратный клапан
- Таймер: Встроенный

| | Единица измерения | ВН-1А 80 К Т | |
|--|-------------------------------|--|------|
| Размер подключаемого воздуховода | мм | 80 | |
| Скорость | - | 2 | |
| Минимальное напряжение питания | В | 220 | |
| Максимальное напряжение питания | В | 240 | |
| Частота сети питания | Гц | 50 | |
| Номинальная мощность | Вт | 15 | 25 |
| Максимальный ток | А | 0.12 | 0.14 |
| Максимальный расход воздуха | м ³ /час | 35 | 63 |
| Уровень звукового давления LpA на расстоянии 3 м | дБ(А) | 27 | 36 |
| Вес | кг | 2.7 | |
| Минимальная температура окружающего воздуха | °С | 1 | |
| Максимальная температура окружающего воздуха | °С | 40 | |
| Класс защиты | - | IP55 | |
| Соответствие нормам ERP | - | 2016 | |
| Холодный - Удельный расход энергии (SEC) | кВт.час/(м ² /год) | 28.5 | |
| Класс энергопотребления в холодном климате | - | B | |
| Умеренный - Удельный расход энергии (SEC) | кВт.час/(м ² /год) | 10.6 | |
| Класс энергопотребления в умеренном климате | - | E | |
| Теплый - Удельный расход энергии (SEC) | кВт.час/(м ² /год) | 0.3 | |
| Класс энергопотребления в теплом климате | - | F | |
| Категория установки | - | Вентиляционная установка для жилых помещений | |

| | | |
|--|--------------------------|-----------------------|
| Тип установки | - | Unidirectional |
| Тип привода | - | Multi-speed |
| Тип теплообменника | - | Нет |
| Максимальный расход воздуха | м ³ /час | 61 |
| Потребляемая мощность | Вт | 17 |
| Эталонный объемный расход | м ³ /с | 0.012 |
| Статическое давление в исходной точке | Па | 50 |
| Удельный потребляемая мощность в исходной точке | Вт/(м ³ /час) | 0.281 |
| Способ управления приводом | - | Управление по времени |
| Максимальные внешние утечки | % | 2.7 |
| Холодный - Годовое потребление электроэнергии (АЕС) | кВт.час/год | 326 |
| Умеренный - Годовое потребление электроэнергии (АЕС) | кВт.час/год | 326 |
| Теплый - Годовое потребление электроэнергии (АЕС) | кВт.час/год | 326 |
| Холодный - Годовое энергосбережение (АНС) | кВт.час/год | 3667 |
| Годовое сохранение тепла в умеренном климате | кВт.час/год | 1874 |
| Годовое сохранение тепла в теплом климате | кВт.час/год | 848 |
| Декларируемый тип вентиляционной единицы | - | RVU UVU |
| Sound power level | дБ(А) | 46 |

Размеры



Аксессуары

Переключатели скорости

| Наименование | Фото | Описание |
|--------------|------|----------|
|--------------|------|----------|

[П2-1-300](#)



Переключатель