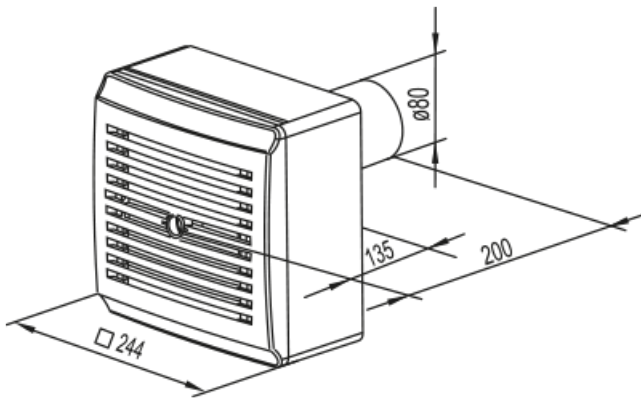


## ВН-Б 80 И



Центробежные вентиляторы в пластиковом корпусе

- Максимальный расход воздуха: 102
- Уровень звукового давления LpA на расстоянии 3 м: 46
- Управление: Проводная панель управления
- Материал корпуса: Пластик
- Защита от обратной тяги: Обратный клапан

	Единица измерения	ВН-Б 80 И	
Размер подключаемого воздуховода	мм	80	
Скорость	-	2	
Минимальное напряжение питания	В	220	
Максимальное напряжение питания	В	240	
Частота сети питания	Гц	50	
Номинальная мощность	Вт	15	44
Максимальный ток	А	0.12	0.18
Максимальный расход воздуха	м <sup>3</sup> /час	35	102
Уровень звукового давления LpA на расстоянии 3 м	дБ(А)	27	46
Вес	кг	2.7	
Минимальная температура окружающего воздуха	°С	1	
Максимальная температура окружающего воздуха	°С	40	
Класс защиты	-	IP55	

### Размеры



## Аксессуары

### Переключатели скорости

Наименование	Фото	Описание
<a href="#">П2-1-300</a>		Переключатель
<a href="#">П2-1-300</a>		Переключатель