

ВНВ-1А 80 КП-П Т

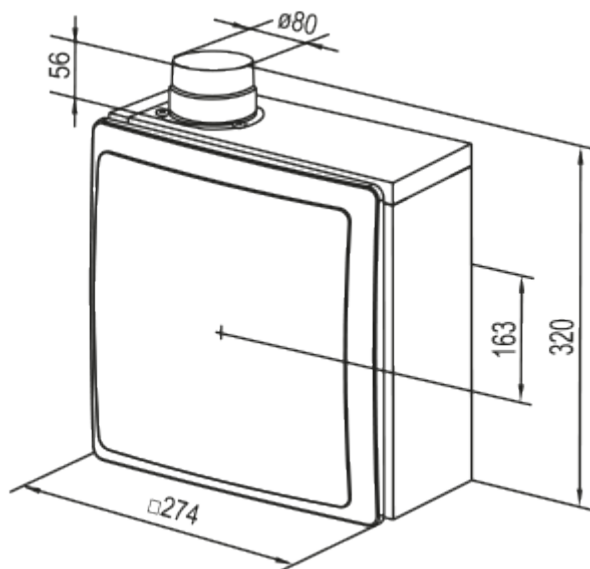


Центробежный вентилятор в противопожарном корпусе

- Максимальный расход воздуха: 63
- Уровень звукового давления LpA на расстоянии 3 м: 36
- Управление: Проводная панель управления
- Материал корпуса: Пластик
- Защита от обратной тяги: Обратный клапан
- Датчик движения
- Датчик влажности: Встроенный
- Таймер: Встроенный


	Единица измерения	ВНВ-1А 80 КП-П Т	
Размер подключаемого воздуховода	мм	80	
Скорость	-	2	
Минимальное напряжение питания	В	220	
Максимальное напряжение питания	В	240	
Частота сети питания	Гц	50	
Номинальная мощность	Вт	15	25
Максимальный ток	А	0.12	0.14
Максимальный расход воздуха	м ³ /час	35	63
Уровень звукового давления LpA на расстоянии 3 м	дБ(А)	27	36
Вес	кг	2.7	
Минимальная температура окружающего воздуха	°С	1	
Максимальная температура окружающего воздуха	°С	40	
Класс защиты	-	IP55	

Размеры




Аксессуары

Переключатели скорости

Наименование	Фото	Описание
П2-1-300		Переключатель

Другие аксессуары

Наименование	Фото	Описание
КП-П.80		Противопожарный корпус для вентиляторного узла ВНВ-1 80