

## ВНВ-1А 80 КП2 Т

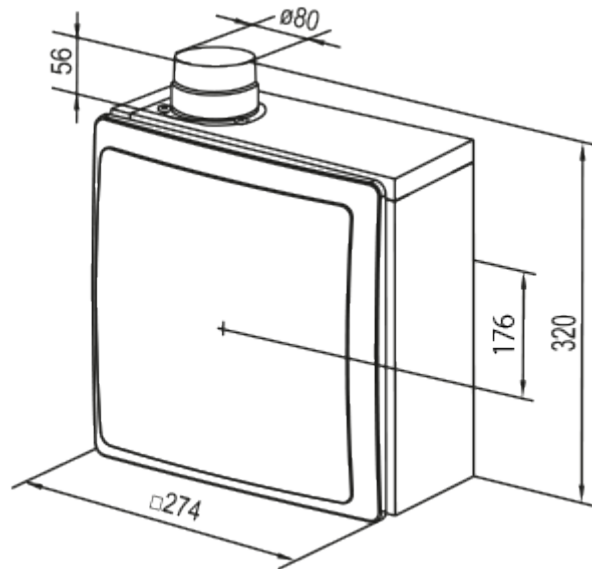


Центробежный вентилятор в противопожарном корпусе

- Уровень звукового давления LpA на расстоянии 3 м: 36
- Управление: Проводная панель управления
- Материал корпуса: Пластик
- Защита от обратной тяги: Обратный клапан
- Таймер: Встроенный

	Единица измерения	ВНВ-1А 80 КП2 Т	
		1	2
Скорость	-	1	2
Размер подключаемого воздуховода	мм	80	
Фазность	-	1	
Минимальное напряжение питания	В	220	
Максимальное напряжение питания	В	240	
Частота сети питания	Гц	50	
Номинальная мощность	Вт	15	25
Максимальный ток	А	0.12	0.14
Максимальный расход воздуха	м³/час	35	63
Скорость вращения	-	890	1350
Уровень звукового давления LpA на расстоянии 3 м	дБ(А)	27	36
Вес	кг	2.7	
Максимальная температура окружающего воздуха	°С	40	
Минимальная температура окружающего воздуха	°С	1	
Класс защиты	-	IP55	

### Размеры




## Аксессуары

### Переключатели скорости

Наименование	Фото	Описание
<a href="#">П2-1-300</a>		Переключатель

### Другие аксессуары

Наименование	Фото	Описание
<a href="#">КП2_80</a>		Противопожарный корпус для вентиляторного узла ВНВ-1 80