

ВНВ-1А 80 КВ Н



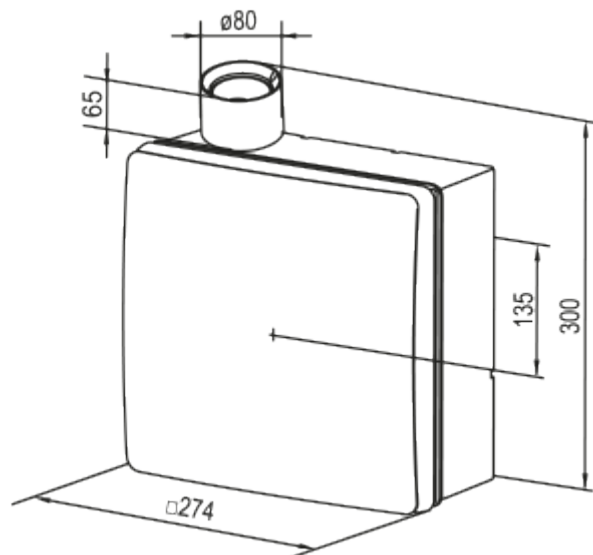
Центробежный вентилятор в пластиковом корпусе

- Максимальный расход воздуха: 63
- Уровень звукового давления LpA на расстоянии 3 м: 36
- Управление: Проводная панель управления
- Материал корпуса: Пластик
- Защита от обратной тяги: Обратный клапан
- Датчик влажности: Встроенный

	Единица измерения	ВНВ-1А 80 КВ Н	
Размер подключаемого воздуховода	мм	80	
Скорость	-	2	
Минимальное напряжение питания	В	220	
Максимальное напряжение питания	В	240	
Частота сети питания	Гц	50	
Номинальная мощность	Вт	15	25
Максимальный ток	А	0.12	0.14
Максимальный расход воздуха	м ³ /час	35	63
Уровень звукового давления LpA на расстоянии 3 м	дБ(А)	27	36
Вес	кг	2.7	
Минимальная температура окружающего воздуха	°С	1	
Максимальная температура окружающего воздуха	°С	40	
Класс защиты	-	IP55	
Соответствие нормам ERP	-	2016, 2018	
Холодный - Удельный расход энергии (SEC)	кВт.час/(м ² /год)	50.7	
Класс энергопотребления в холодном климате	-	A+	
Умеренный - Удельный расход энергии (SEC)	кВт.час/(м ² /год)	23.7	
Класс энергопотребления в умеренном климате	-	C	
Теплый - Удельный расход энергии (SEC)	кВт.час/(м ² /год)	8.2	
Класс энергопотребления в теплом климате	-	F	
Категория установки	-	Вентиляционная установка для жилых помещений	

Тип установки	-	Unidirectional
Тип привода	-	Multi-speed
Тип теплообменника	-	Нет
Максимальный расход воздуха	м ³ /час	61
Потребляемая мощность	Вт	17
Эталонный объемный расход	м ³ /с	0.012
Статическое давление в исходной точке	Па	50
Удельный потребляемая мощность в исходной точке	Вт/(м ³ /час)	0.281
Способ управления приводом	-	Локальное регулирование потребления
Максимальные внешние утечки	%	2.7
Холодный - Годовое потребление электроэнергии (АЕС)	кВт.час/год	184
Умеренный - Годовое потребление электроэнергии (АЕС)	кВт.час/год	184
Теплый - Годовое потребление электроэнергии (АЕС)	кВт.час/год	184
Холодный - Годовое энергосбережение (АHS)	кВт.час/год	5536
Годовое сохранение тепла в умеренном климате	кВт.час/год	2830
Годовое сохранение тепла в теплом климате	кВт.час/год	1280
Декларируемый тип вентиляционной единицы	-	RVU UVU
Sound power level	дБ(А)	46

Размеры



Аксессуары


Переключатели скорости

Наименование	Фото	Описание
--------------	------	----------

[П2-1-300](#)


Переключатель

Другие аксессуары

Наименование	Фото	Описание
КВ 80		Пластиковый корпус для вентиляторного узла ВНВ-1 80