

ВНВ-1А 80 КВ2-П

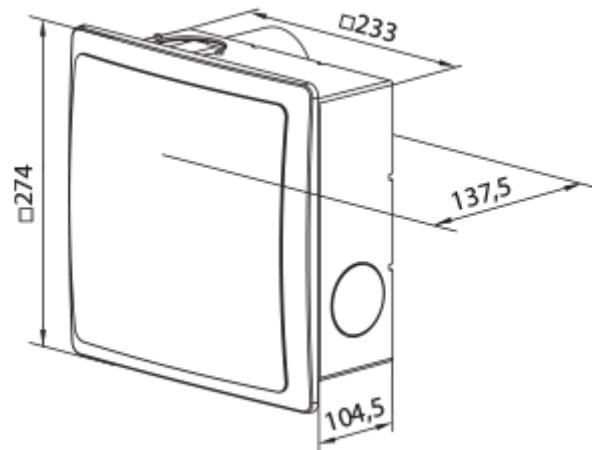


Центробежные вентиляторы высокого давления в пластиковом корпусе с горизонтальным выбросом воздуха

- Уровень звукового давления LpA на расстоянии 3 м: 36
- Управление: Проводная панель управления
- Материал корпуса: Пластик
- Защита от обратной тяги: Обратный клапан


	Единица измерения	ВНВ-1А 80 КВ2-П	
		1	2
Скорость	-	1	2
Размер подключаемого воздуховода	мм	80	
Фазность	-	1	
Минимальное напряжение питания	В	220	
Максимальное напряжение питания	В	240	
Частота сети питания	Гц	50	
Номинальная мощность	Вт	15	25
Максимальный ток	А	0.12	0.14
Максимальный расход воздуха	м³/час	35	63
Скорость вращения	-	890	1350
Уровень звукового давления LpA на расстоянии 3 м	дБ(А)	27	36
Вес	кг	2.7	
Максимальная температура окружающего воздуха	°С	40	
Минимальная температура окружающего воздуха	°С	1	
Класс защиты	-	IP55	

Размеры



Аксессуары

Переключатели скорости

Наименование	Фото	Описание
П2-1-300		Переключатель