

ВНВ-1А 80 КВК-П ТР

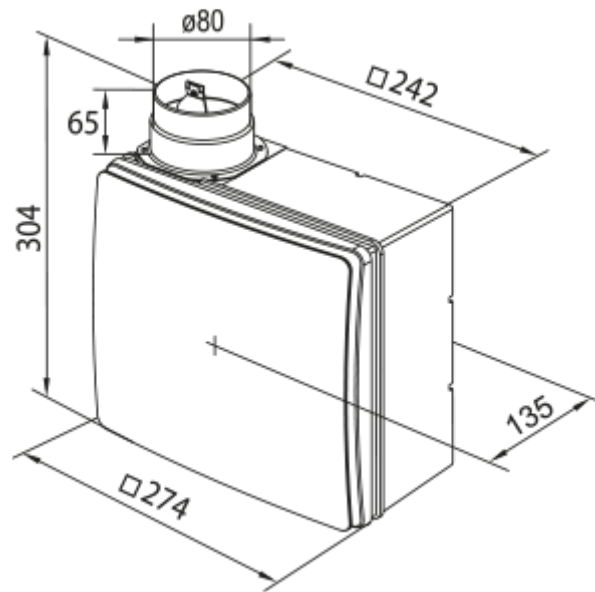
Центробежный вентилятор в пластиковом корпусе



- Максимальный расход воздуха: 63
- Уровень звукового давления LpA на расстоянии 3 м: 36
- Управление: Проводная панель управления
- Материал корпуса: Пластик
- Защита от обратной тяги: Обратный клапан
- Датчик движения
- Датчик влажности: Встроенный
- Таймер: Встроенный


| | Единица измерения | ВНВ-1А 80 КВК-П ТР | |
|--|---------------------|--------------------|------|
| Размер подключаемого воздуховода | мм | 80 | |
| Скорость | - | 2 | |
| Минимальное напряжение питания | В | 220 | |
| Максимальное напряжение питания | В | 240 | |
| Частота сети питания | Гц | 50 | |
| Номинальная мощность | Вт | 15 | 25 |
| Максимальный ток | А | 0.12 | 0.14 |
| Максимальный расход воздуха | м ³ /час | 35 | 63 |
| Уровень звукового давления LpA на расстоянии 3 м | дБ(А) | 27 | 36 |
| Вес | кг | 2.7 | |
| Минимальная температура окружающего воздуха | °С | 1 | |
| Максимальная температура окружающего воздуха | °С | 40 | |
| Класс защиты | - | IP55 | |

Размеры




Аксессуары

Переключатели скорости

| Наименование | Фото | Описание |
|--------------------------|---|---------------|
| П2-1-300 |  | Переключатель |

Другие аксессуары

| Наименование | Фото | Описание |
|--------------------------|---|--|
| КВК-П 80 |  | Пластиковый корпус с огнезадерживающим клапаном для вентиляторного узла ВНВ-1 80 |