

ВНВ-1А 80 Т



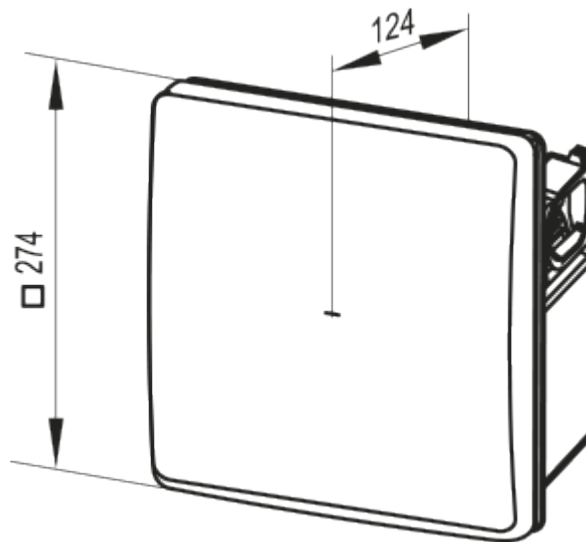
Вентиляторный узел для вытяжной вентиляции

- Максимальный расход воздуха: 63
- Уровень звукового давления LpA на расстоянии 3 м: 36
- Управление: Проводная панель управления
- Материал корпуса: Пластик
- Защита от обратной тяги: Обратный клапан
- Таймер: Встроенный

	Единица измерения	ВНВ-1А 80 Т	
Размер подключаемого воздуховода	мм	80	
Скорость	-	2	
Минимальное напряжение питания	В	220	
Максимальное напряжение питания	В	240	
Частота сети питания	Гц	50	
Номинальная мощность	Вт	15	25
Максимальный ток	А	0.12	0.14
Максимальный расход воздуха	м ³ /час	35	63
Уровень звукового давления LpA на расстоянии 3 м	дБ(А)	27	36
Вес	кг	2.7	
Минимальная температура окружающего воздуха	°С	1	
Максимальная температура окружающего воздуха	°С	40	
Класс защиты	-	IP55	
Соответствие нормам ERP	-	2016	
Холодный - Удельный расход энергии (SEC)	кВт.час/(м ² /год)	28.5	
Класс энергопотребления в холодном климате	-	B	
Умеренный - Удельный расход энергии (SEC)	кВт.час/(м ² /год)	10.6	
Класс энергопотребления в умеренном климате	-	E	
Теплый - Удельный расход энергии (SEC)	кВт.час/(м ² /год)	0.3	
Класс энергопотребления в теплом климате	-	F	
Категория установки	-	Вентиляционная установка для жилых помещений	

Тип установки	-	Unidirectional
Тип привода	-	Multi-speed
Тип теплообменника	-	Нет
Максимальный расход воздуха	м ³ /час	61
Потребляемая мощность	Вт	17
Эталонный объемный расход	м ³ /с	0.012
Статическое давление в исходной точке	Па	50
Удельный потребляемая мощность в исходной точке	Вт/(м ³ /час)	0.281
Способ управления приводом	-	Управление по времени
Максимальные внешние утечки	%	2.7
Холодный - Годовое потребление электроэнергии (АЕС)	кВт.час/год	326
Умеренный - Годовое потребление электроэнергии (АЕС)	кВт.час/год	326
Теплый - Годовое потребление электроэнергии (АЕС)	кВт.час/год	326
Холодный - Годовое энергосбережение (АHS)	кВт.час/год	3667
Годовое сохранение тепла в умеренном климате	кВт.час/год	1874
Годовое сохранение тепла в теплом климате	кВт.час/год	848
Декларируемый тип вентиляционной единицы	-	RVU UVU
Sound power level	дБ(А)	46

Размеры



Аксессуары

Переключатели скорости

Наименование	Фото	Описание
--------------	------	----------

П2-1-300		Переключатель
П2-1-300		Переключатель