

ВНВ-1Е 80 КВК

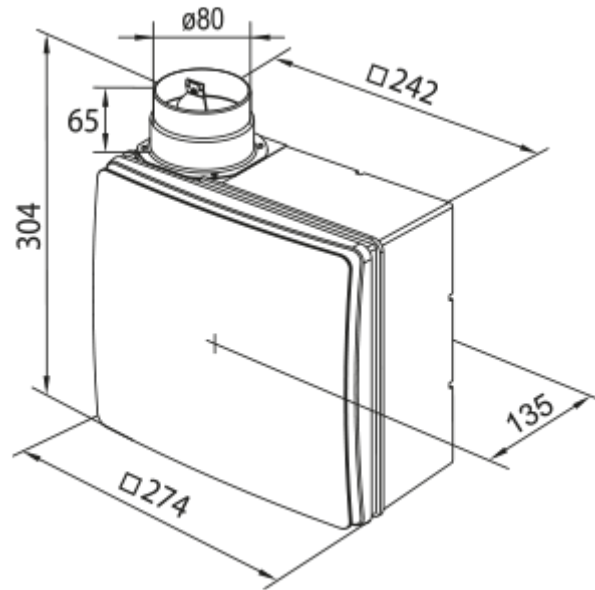


Центробежный вентилятор в пластиковом корпусе

- Максимальный расход воздуха: 100
- Уровень звукового давления LpA на расстоянии 3 м: 38
- Управление: Проводная панель управления
- Материал корпуса: Пластик
- Защита от обратной тяги: Обратный клапан

	Единица измерения	ВНВ-1Е 80 КВК	
Размер подключаемого воздуховода	мм	80	
Скорость	-	2	
Минимальное напряжение питания	В	220	
Максимальное напряжение питания	В	240	
Частота сети питания	Гц	50	
Номинальная мощность	Вт	24	29
Максимальный ток	А	0.11	0.13
Максимальный расход воздуха	м ³ /час	75	100
Уровень звукового давления LpA на расстоянии 3 м	дБ(А)	29	38
Вес	кг	2.7	
Минимальная температура окружающего воздуха	°С	1	
Максимальная температура окружающего воздуха	°С	40	
Класс защиты	-	IP55	

Размеры




Аксессуары

Переключатели скорости

Наименование	Фото	Описание
П2-1-300		Переключатель

Другие аксессуары

Наименование	Фото	Описание
КВК 80		Пластиковый корпус с огнезадерживающим клапаном для вентиляторного узла ВНВ-1 80