

## ВНВ-1Е 80 ТР



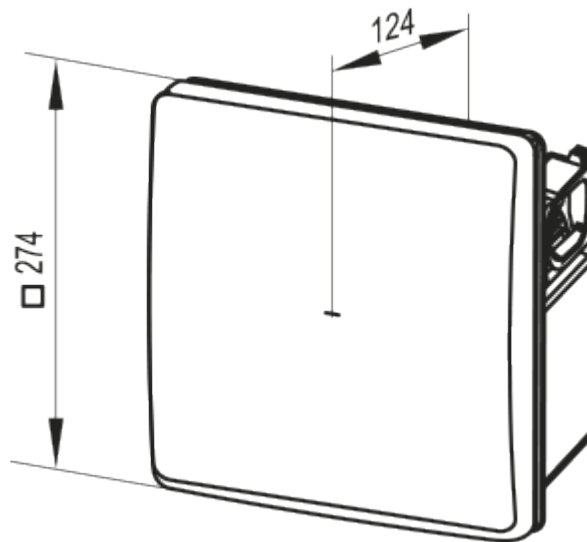
Вентиляторный узел для вытяжной вентиляции

- Максимальный расход воздуха: 100
- Уровень звукового давления LpA на расстоянии 3 м: 38
- Управление: Проводная панель управления
- Материал корпуса: Пластик
- Защита от обратной тяги: Обратный клапан

	Единица измерения	ВНВ-1Е 80 ТР	
Размер подключаемого воздуховода	мм	80	
Скорость	-	2	
Минимальное напряжение питания	В	220	
Максимальное напряжение питания	В	240	
Частота сети питания	Гц	50	
Номинальная мощность	Вт	24	29
Максимальный ток	А	0.11	0.13
Максимальный расход воздуха	м <sup>3</sup> /час	75	100
Уровень звукового давления LpA на расстоянии 3 м	дБ(А)	29	38
Вес	кг	2.7	
Минимальная температура окружающего воздуха	°С	1	
Максимальная температура окружающего воздуха	°С	40	
Класс защиты	-	IP55	
Соответствие нормам ERP	-	2016	
Холодный - Удельный расход энергии (SEC)	кВт.час/(м <sup>2</sup> /год)	26.7	
Класс энергопотребления в холодном климате	-	B	
Умеренный - Удельный расход энергии (SEC)	кВт.час/(м <sup>2</sup> /год)	8.8	
Класс энергопотребления в умеренном климате	-	F	
Теплый - Удельный расход энергии (SEC)	кВт.час/(м <sup>2</sup> /год)	1.5	
Класс энергопотребления в теплом климате	-	G	
Категория установки	-	Вентиляционная установка для жилых помещений	

Тип установки	-	Unidirectional
Тип привода	-	2-скоростной
Тип теплообменника	-	Нет
Максимальный расход воздуха	м <sup>3</sup> /час	87
Потребляемая мощность	Вт	26
Эталонный объемный расход	м <sup>3</sup> /с	0.019
Статическое давление в исходной точке	Па	50
Удельный потребляемая мощность в исходной точке	Вт/(м <sup>3</sup> /час)	0.338
Способ управления приводом	-	Управление по времени
Максимальные внешние утечки	%	2.7
Холодный - Годовое потребление электроэнергии (АЕС)	кВт.час/год	398
Умеренный - Годовое потребление электроэнергии (АЕС)	кВт.час/год	398
Теплый - Годовое потребление электроэнергии (АЕС)	кВт.час/год	398
Холодный - Годовое энергосбережение (АHS)	кВт.час/год	3667
Годовое сохранение тепла в умеренном климате	кВт.час/год	1874
Годовое сохранение тепла в теплом климате	кВт.час/год	848
Декларируемый тип вентиляционной единицы	-	RVU UVU
Sound power level	дБ(А)	49

## Размеры



## Аксессуары

### Переключатели скорости

Наименование	Фото	Описание
--------------	------	----------

<a href="#">П2-1-300</a>		Переключатель
<a href="#">П2-1-300</a>		Переключатель