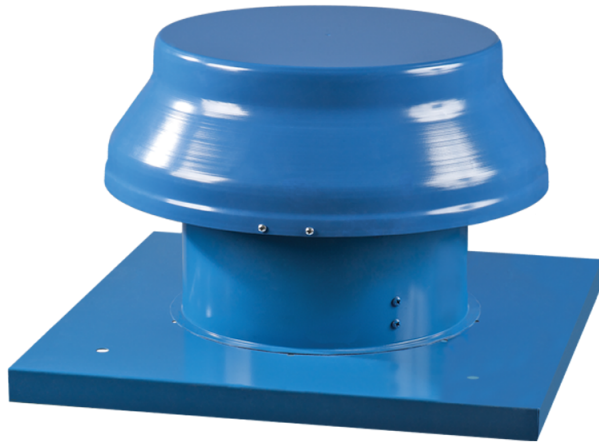


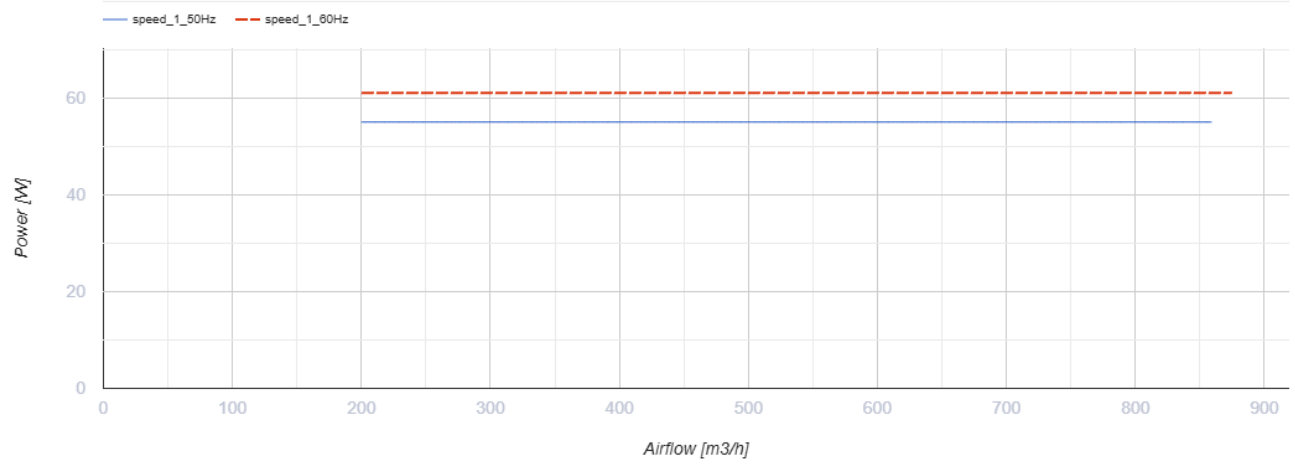
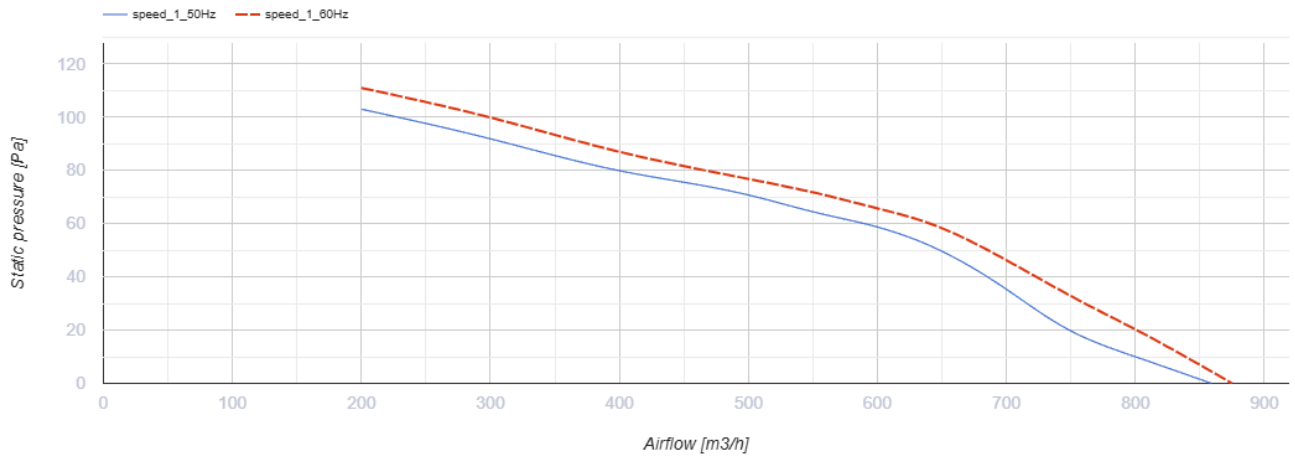
ВОК 2Е 200



Крышные осевые вентиляторы

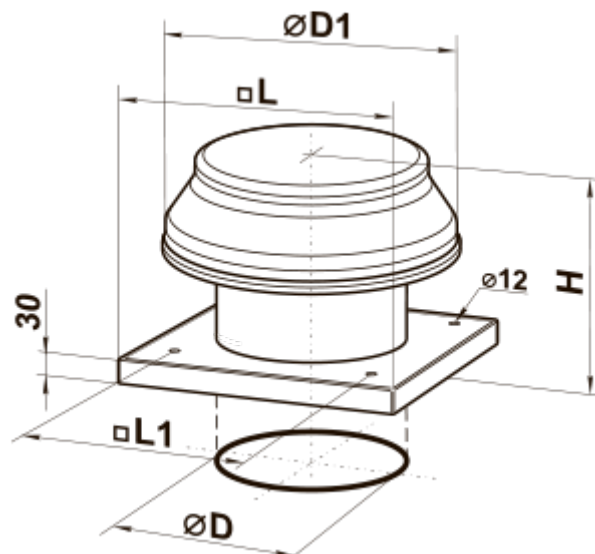
- Максимальный расход воздуха: 860
- Уровень звукового давления LpA на расстоянии 3 м: 50
- Тип двигателя: АС
- Тип крыльчатки: Осевой

	Единица измерения	ВОК 2Е 200
Размер подключаемого воздуховода	мм	200
Скорость	-	1
Минимальное напряжение питания	В	220
Максимальное напряжение питания	В	240
Частота сети питания	Гц	50/60
Номинальная мощность	Вт	55
Максимальный ток	А	0.26
Максимальный расход воздуха	м ³ /час	860
Уровень звукового давления LpA на расстоянии 3 м	дБ(А)	50
Вес	кг	5
Максимальная температура перемещаемого воздуха	°С	60
Минимальная температура перемещаемого воздуха	°С	-30
Класс защиты	-	IP24
Класс защиты привода	-	IP44



Размеры

ØD	ØD1	H	L	L1
208	345	280	425	330



Экодизайн

Торговая марка	Вентс
Модель	ВOK 2E 200
Тип привода	External MSD or VSD
Тип теплообменника	Нет
Номинальный расход воздуха (м ³ /с)	0.105
Статическое давление при номинальном расходе воздуха (Па)	83
Максимальные внешние утечки (%)	2.7
Статическая эффективность (%)	13.6
Декларируемый тип вентиляционной единицы	NRVU UVU
Эффективная мощность (кВт)	0.065
Sound power level (дБ(А))	70