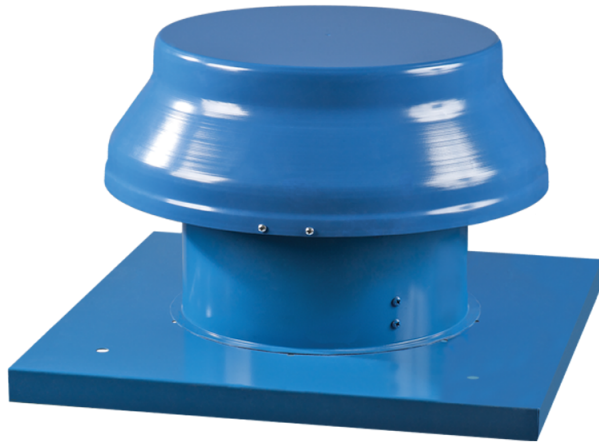


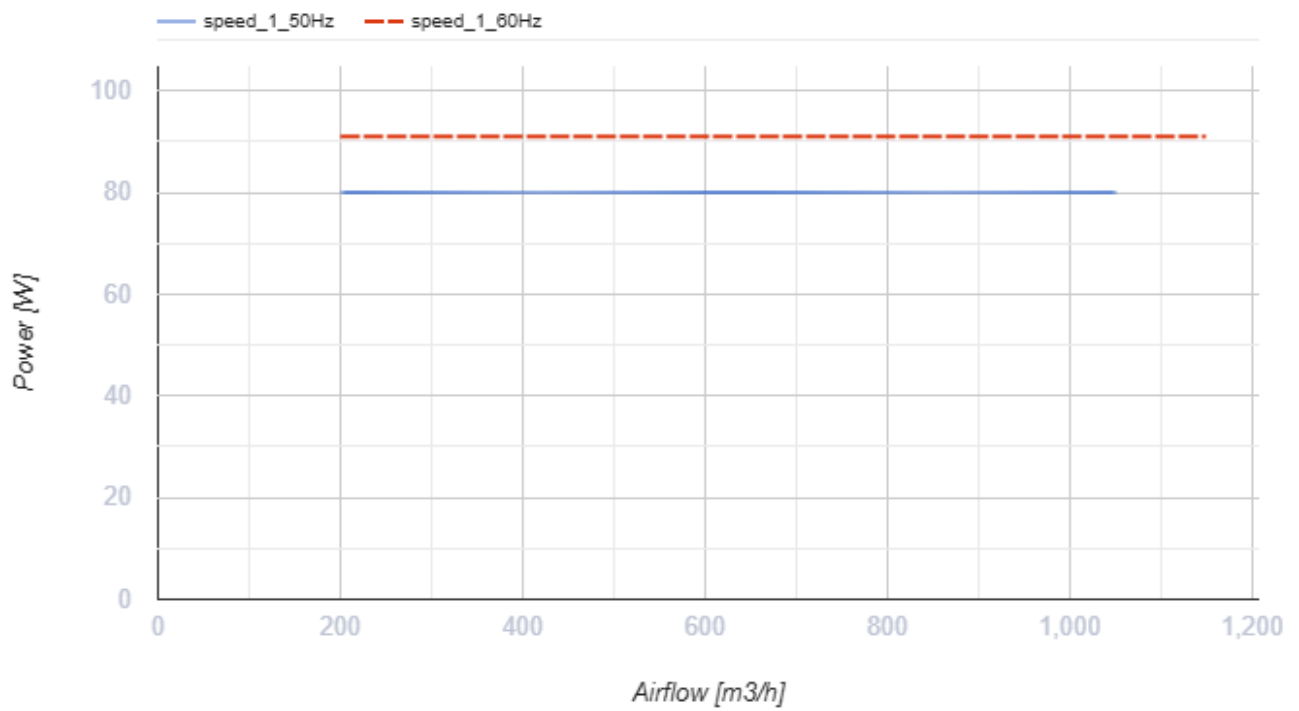
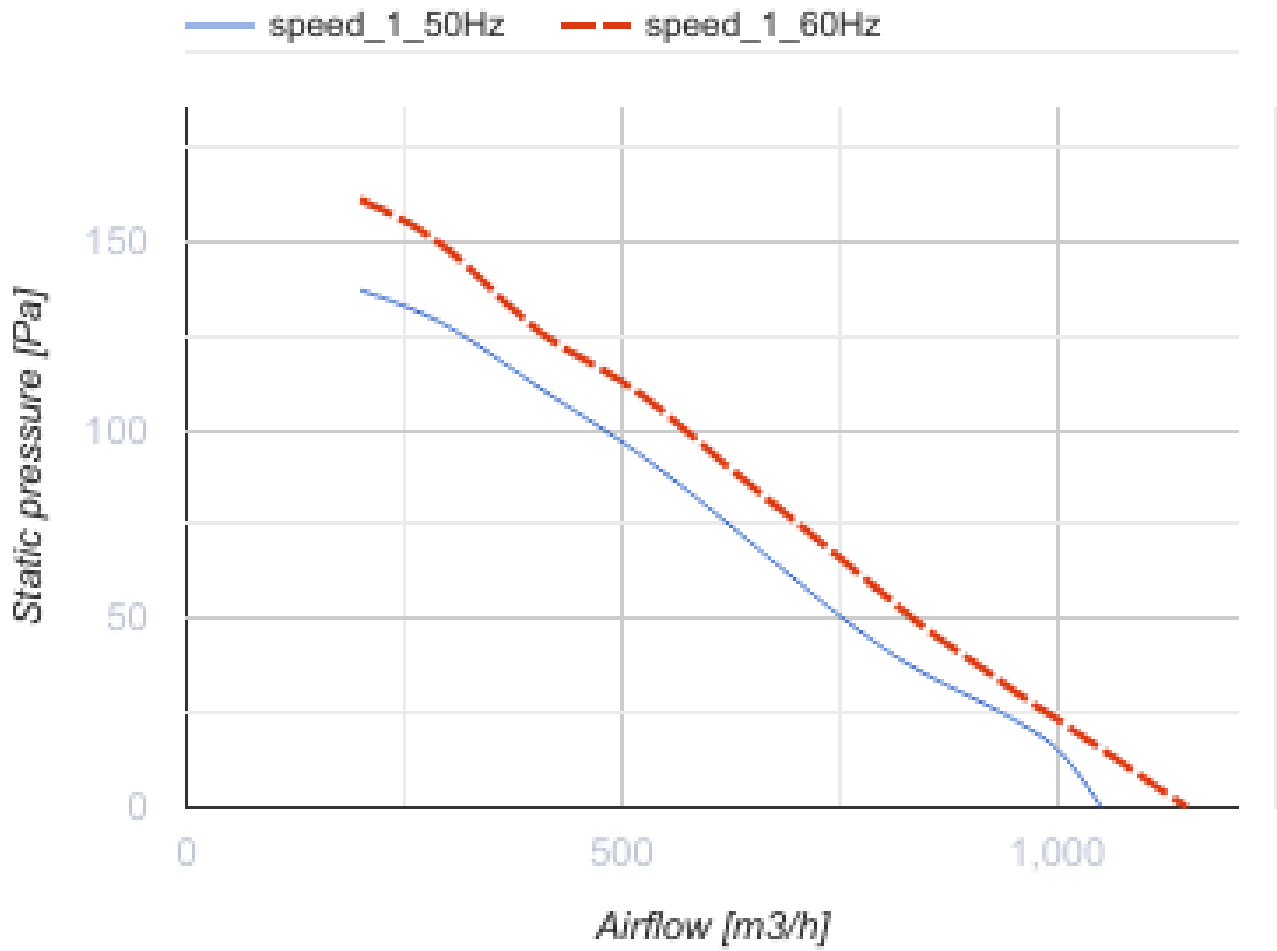
ВОК 2Е 250



Осевые крышные вентиляторы в стальном корпусе с горизонтальным выбросом воздуха

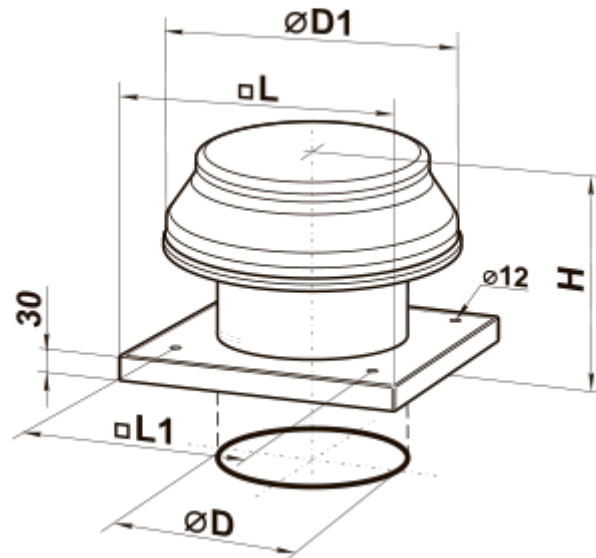
- Максимальный расход воздуха: 1050
- Уровень звукового давления LpA на расстоянии 3 м: 60
- Тип двигателя: АС
- Тип крыльчатки: Осевой

	Единица измерения	ВОК 2Е 250
Размер подключаемого воздуховода	мм	250
Скорость	-	1
Минимальное напряжение питания	В	220
Максимальное напряжение питания	В	240
Частота сети питания	Гц	50/60
Номинальная мощность	Вт	80
Максимальный ток	А	0.4
Максимальный расход воздуха	м ³ /час	1050
Уровень звукового давления LpA на расстоянии 3 м	дБ(А)	60
Вес	кг	7
Максимальная температура перемещаемого воздуха	°С	60
Минимальная температура перемещаемого воздуха	°С	-30
Класс защиты	-	IP24
Класс защиты привода	-	IP44



Размеры

$\varnothing D$	$\varnothing D1$	H	L	L1
262	405	280	425	330



Экодизайн

Торговая марка	Вентс
Модель	ВOK 2E 250
Тип привода	External MSD or VSD
Тип теплообменника	Нет
Номинальный расход воздуха (м ³ /с)	0.154
Статическое давление при номинальном расходе воздуха (Па)	88
Максимальные внешние утечки (%)	2.7
Статическая эффективность (%)	14.1
Декларируемый тип вентиляционной единицы	NRVU UVU
Эффективная мощность (кВт)	0.098
Sound power level (дБ(А))	80