

ВОК 2Е 300



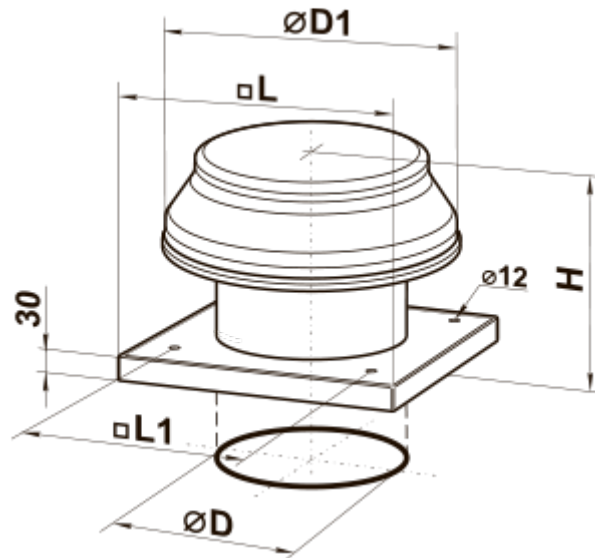
Крышные осевые вентиляторы

- Максимальный расход воздуха: 2230
- Уровень звукового давления LpA на расстоянии 3 м: 60
- Тип двигателя: АС
- Тип крыльчатки: Осевой

	Единица измерения	ВОК 2Е 300
Размер подключаемого воздуховода	мм	300
Скорость	-	1
Минимальное напряжение питания	В	220
Максимальное напряжение питания	В	240
Частота сети питания	Гц	50/60
Номинальная мощность	Вт	145
Максимальный ток	А	0.66
Максимальный расход воздуха	м ³ /час	2230
Уровень звукового давления LpA на расстоянии 3 м	дБ(А)	60
Вес	кг	10.5
Максимальная температура перемещаемого воздуха	°С	60
Минимальная температура перемещаемого воздуха	°С	-30
Класс защиты	-	IP24
Класс защиты привода	-	IP44

Размеры

$\varnothing D$	$\varnothing D1$	H	L	L1
314	555	340	585	450



Экодизайн

Торговая марка	Вентс
Модель	ВOK 2E 300
Тип привода	External MSD or VSD
Тип теплообменника	Нет
Номинальный расход воздуха (м ³ /с)	0.383
Статическое давление при номинальном расходе воздуха (Па)	110
Максимальные внешние утечки (%)	2.7
Статическая эффективность (%)	30.5
Декларируемый тип вентиляционной единицы	NRVU UVU
Эффективная мощность (кВт)	0.141
Sound power level (дБ(А))	80