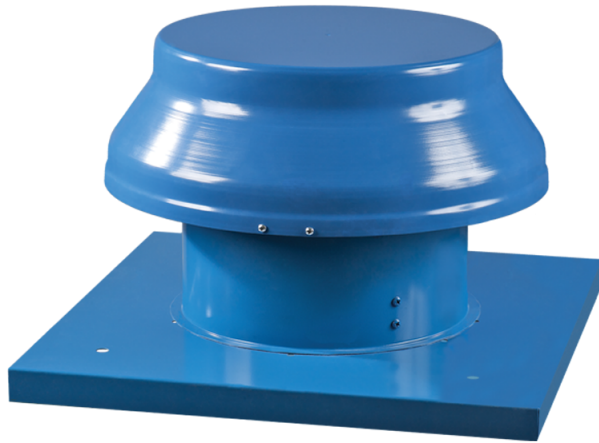


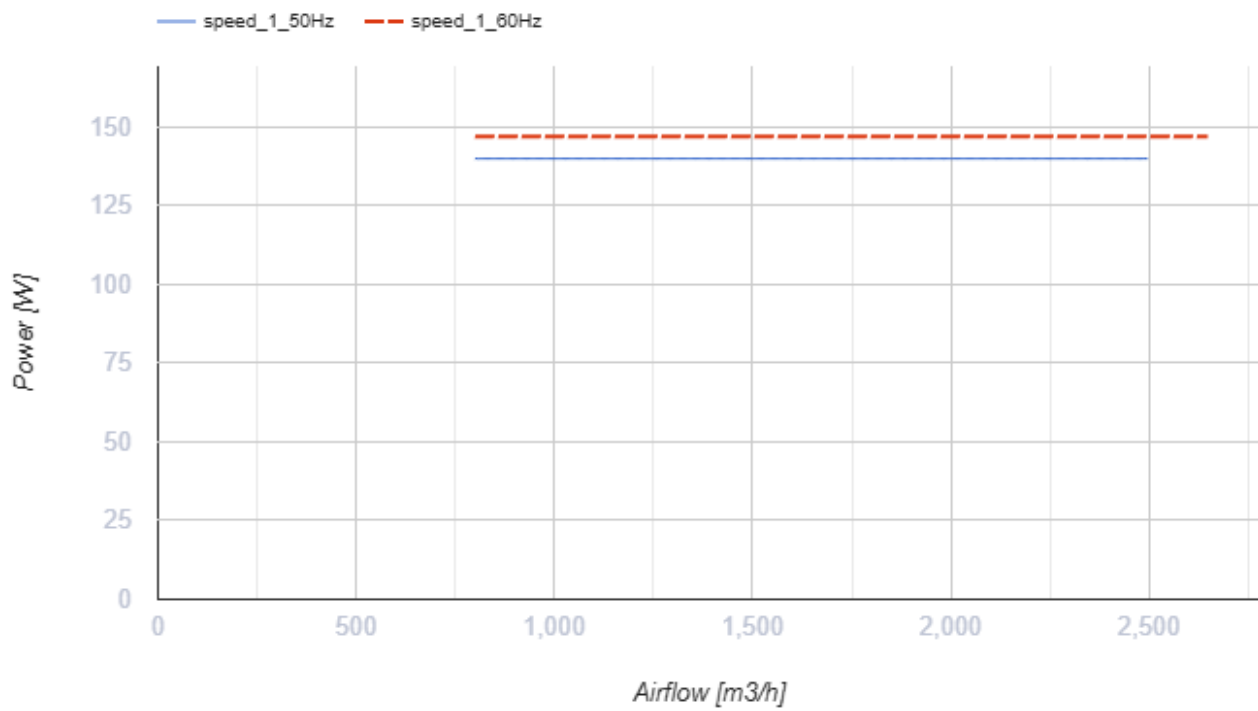
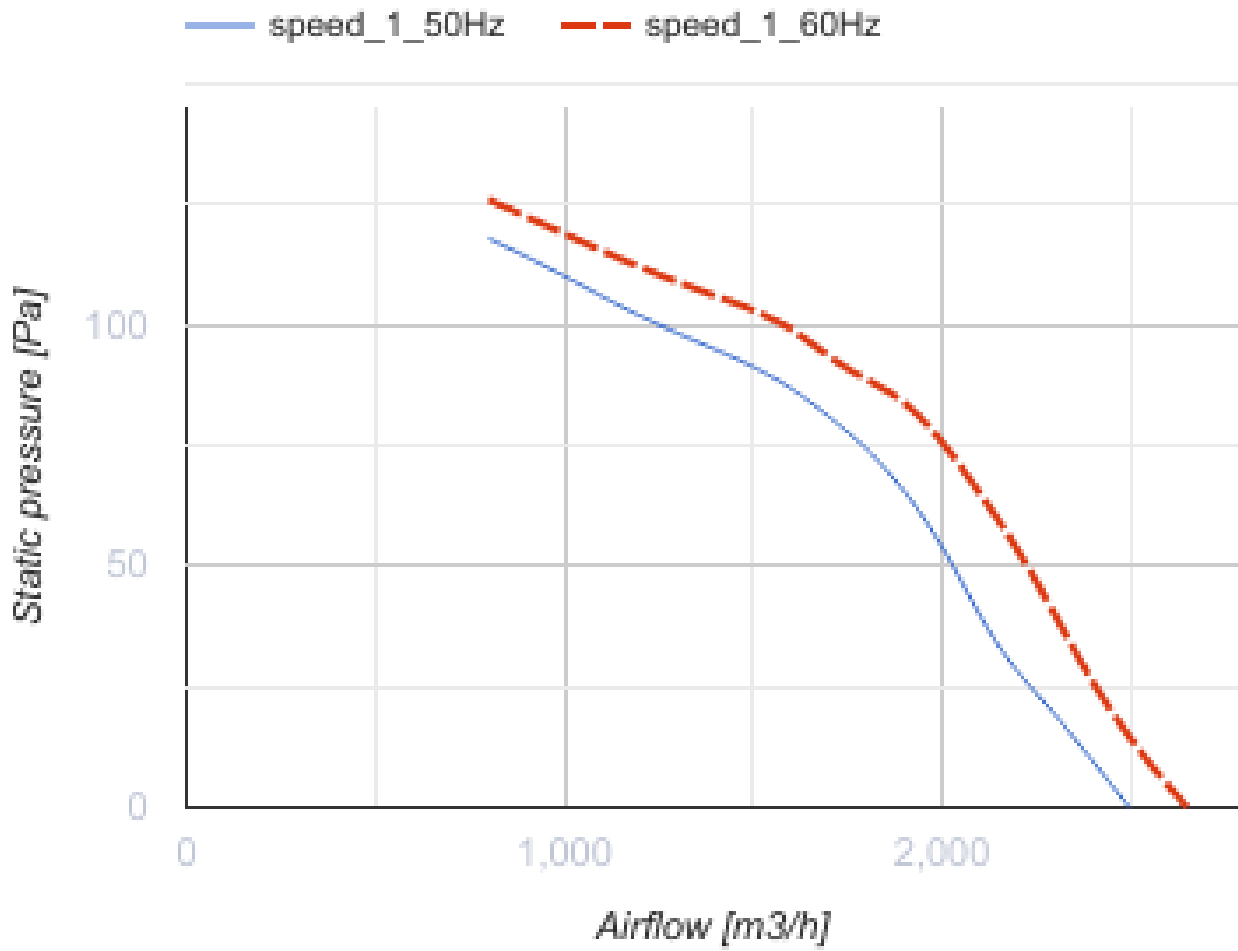
ВОК 4Е 350



Осевые крышные вентиляторы в стальном корпусе с горизонтальным выбросом воздуха

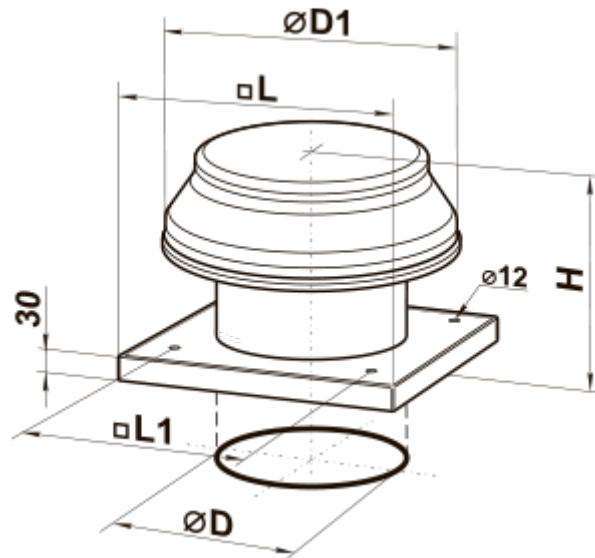
- Максимальный расход воздуха: 2500
- Уровень звукового давления LpA на расстоянии 3 м: 62
- Тип двигателя: АС
- Тип крыльчатки: Осевой
- Материал корпуса: Сталь с полимерным покрытием

	Единица измерения	ВОК 4Е 350
Размер подключаемого воздуховода	мм	350
Скорость	-	1
Минимальное напряжение питания	В	220
Максимальное напряжение питания	В	240
Частота сети питания	Гц	50/60
Номинальная мощность	Вт	140
Максимальный ток	А	0.65
Максимальный расход воздуха	м ³ /час	2500
Уровень звукового давления LpA на расстоянии 3 м	дБ(А)	62
Вес	кг	12
Максимальная температура перемещаемого воздуха	°С	60
Минимальная температура перемещаемого воздуха	°С	-30
Класс защиты	-	IP24
Класс защиты привода	-	IP44



Размеры

$\varnothing D$	$\varnothing D1$	H	L	L1
364	555	350	655	535



Экодизайн

Торговая марка	Вентс
Модель	ВOK 4E 350
Тип привода	External MSD or VSD
Тип теплообменника	Нет
Номинальный расход воздуха (м ³ /с)	0.477
Статическое давление при номинальном расходе воздуха (Па)	80
Максимальные внешние утечки (%)	2.7
Статическая эффективность (%)	29.9
Декларируемый тип вентиляционной единицы	NRVU UVU
Sound power level (дБ(A))	82
Эффективная мощность (кВт)	0.13