

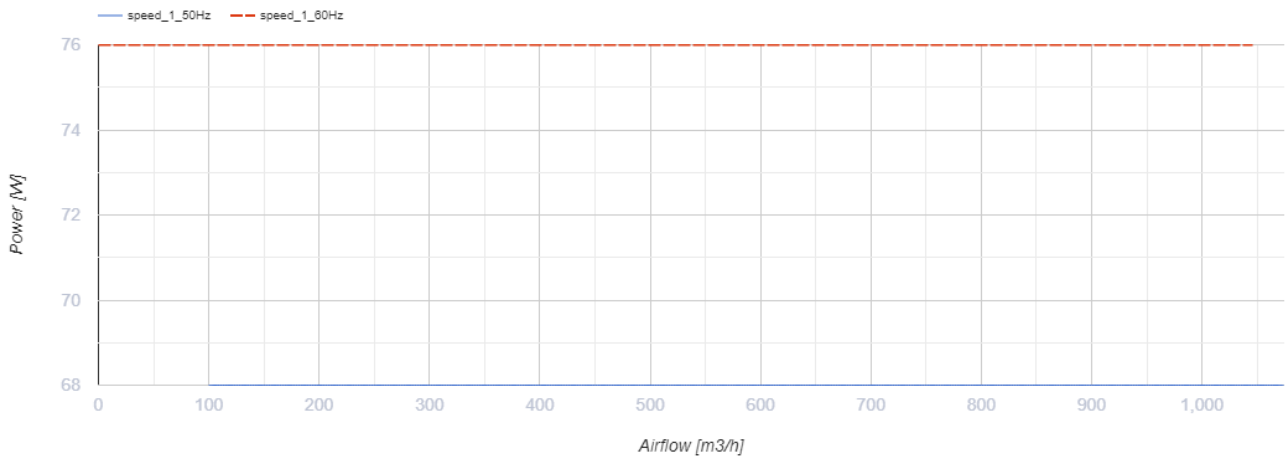
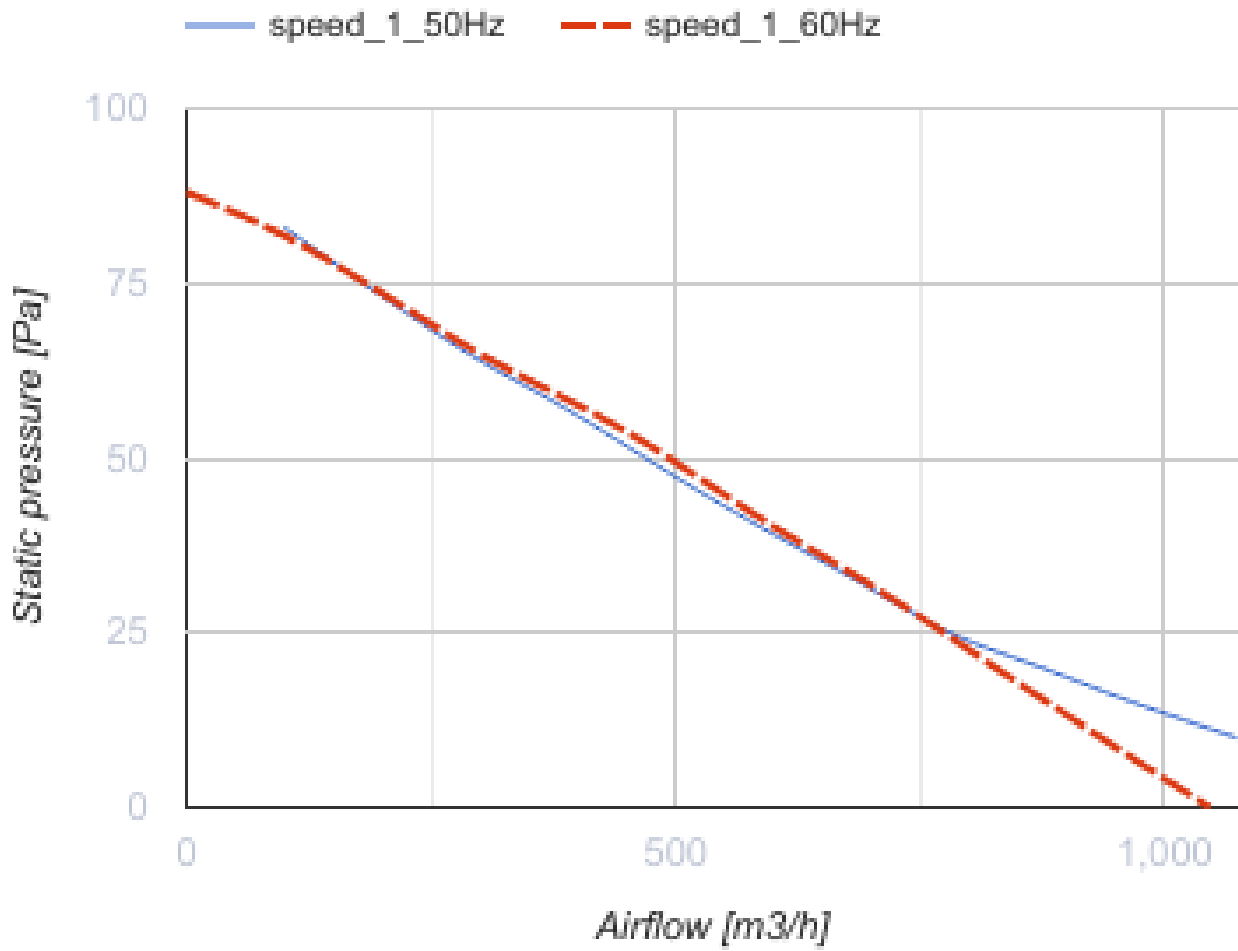
ВOK1 250



Осевые крышные вентиляторы в стальном корпусе с горизонтальным выбросом воздуха

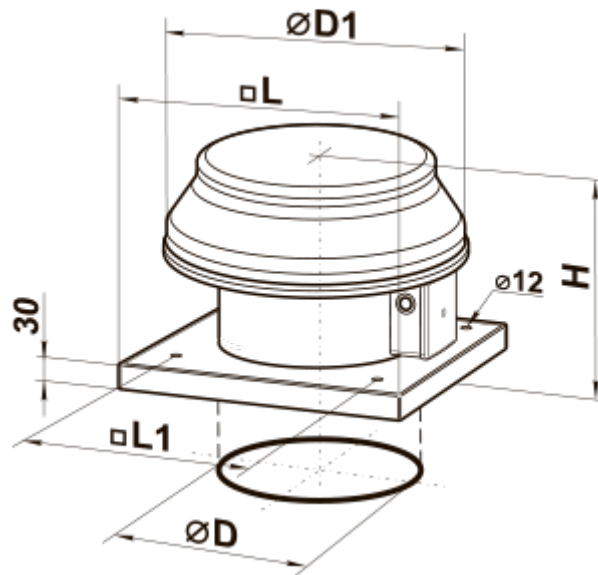
- Максимальный расход воздуха: 1070
- Уровень звукового давления LpA на расстоянии 3 м: 48
- Тип двигателя: АС
- Тип крыльчатки: Осевой
- Материал корпуса: Сталь с полимерным покрытием

	Единица измерения	ВOK1 250
Размер подключаемого воздуховода	мм	250
Скорость	-	1
Минимальное напряжение питания	В	220
Максимальное напряжение питания	В	240
Частота сети питания	Гц	50/60
Номинальная мощность	Вт	68
Максимальный ток	А	0.48
Максимальный расход воздуха	м ³ /час	1070
Уровень звукового давления LpA на расстоянии 3 м	дБ(А)	48
Вес	кг	7.2
Максимальная температура перемещаемого воздуха	°С	40
Класс защиты	-	IP24
Класс защиты привода	-	IP44



Размеры

ØD	ØD1	H	L	L1
262	405	300	425	330



Экодизайн

Торговая марка	Вентс
Модель	ВOK1 250
Тип привода	External MSD or VSD
Тип теплообменника	Нет
Номинальный расход воздуха (м ³ /с)	0.096
Статическое давление при номинальном расходе воздуха (Па)	60
Максимальные внешние утечки (%)	2.7
Статическая эффективность (%)	8
Декларируемый тип вентиляционной единицы	NRVU UVU
Sound power level (дБ(A))	68
Эффективная мощность (кВт)	0.073