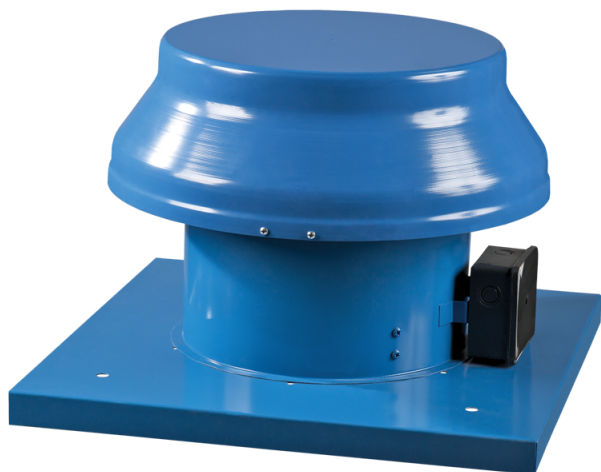


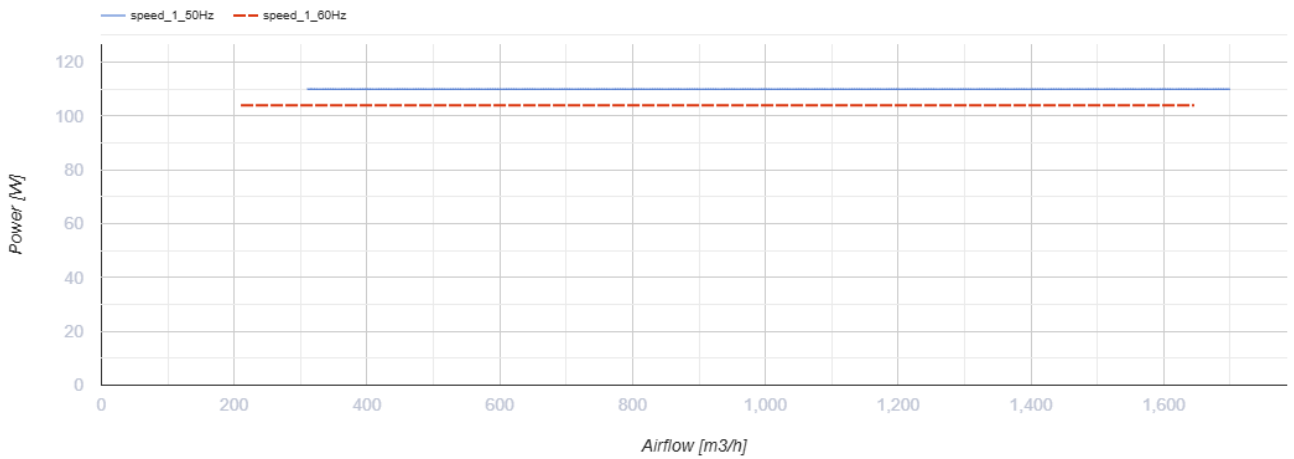
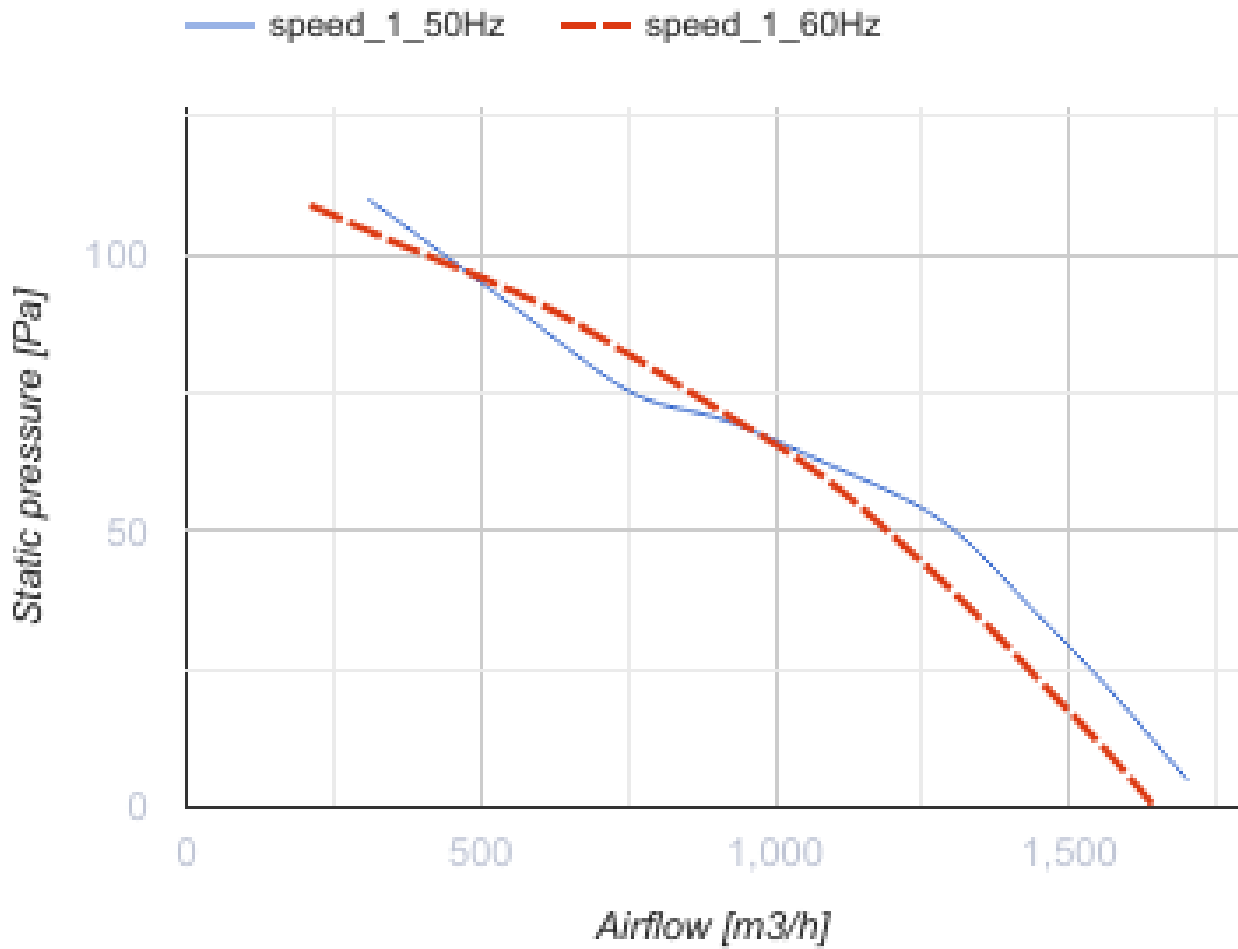
ВOK1 315



Крышные осевые вентиляторы с алюминиевой крыльчаткой

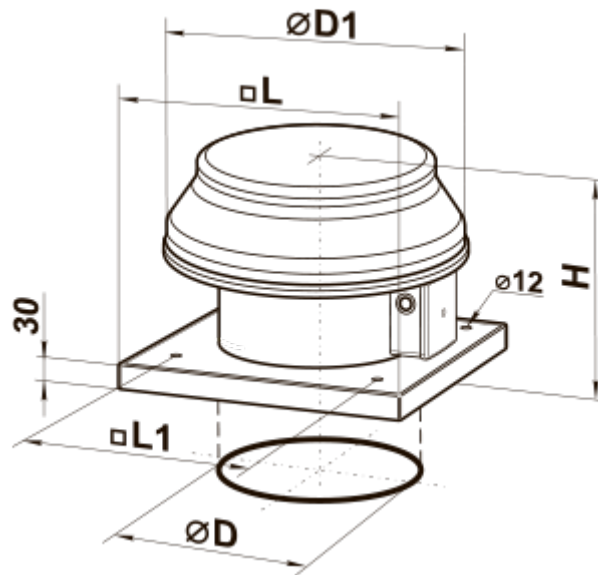
- Максимальный расход воздуха: 1700
- Уровень звукового давления LpA на расстоянии 3 м: 54
- Тип двигателя: АС
- Тип крыльчатки: Осевой

| | Единица измерения | ВOK1 315 |
|--|---------------------|----------|
| Размер подключаемого воздуховода | мм | 315 |
| Скорость | - | 1 |
| Минимальное напряжение питания | В | 220 |
| Максимальное напряжение питания | В | 240 |
| Частота сети питания | Гц | 50/60 |
| Номинальная мощность | Вт | 110 |
| Максимальный ток | А | 0.75 |
| Максимальный расход воздуха | м ³ /час | 1700 |
| Уровень звукового давления LpA на расстоянии 3 м | дБ(А) | 54 |
| Вес | кг | 11.5 |
| Максимальная температура перемещаемого воздуха | °С | 40 |
| Класс защиты | - | IP24 |
| Класс защиты привода | - | IP44 |

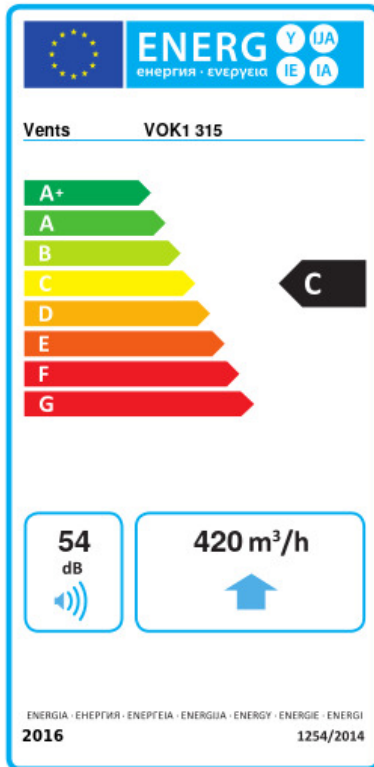


Размеры

| ØD | ØD1 | H | L | L1 |
|-----|-----|-----|-----|-----|
| 314 | 555 | 380 | 585 | 450 |



Экодизайн



| | | | | | | |
|--|-------------------------------------|----|-----------|---|--------|---|
| Торговая марка | Вентс | | | | | |
| Модель | BOK1 315 | | | | | |
| Удельное потребление энергии (кВт.час/(м ³ /год)) | Холодный | | Умеренный | | Теплый | |
| | -52.6 | A+ | -25.6 | C | -10.1 | E |
| Тип установки | Unidirectional | | | | | |
| Тип привода | Переменная скорость | | | | | |
| Тип теплообменника | Нет | | | | | |
| Максимальный расход воздуха (м ³ /час) | 420 | | | | | |
| Потребляемая мощность (Вт) | 110 | | | | | |
| Эталонный объемный расход (м ³ /с) | 0.082 | | | | | |
| Статическое давление в исходной точке (Па) | 50 | | | | | |
| Удельный потребляемая мощность в исходной точке (Вт/(м ³ /час)) | 0.206 | | | | | |
| Способ управления приводом | Локальное регулирование потребления | | | | | |
| Максимальные внешние утечки (%) | 2.7 | | | | | |
| Декларируемый тип вентиляционной единицы | RVU UVU | | | | | |
| Sound power level (дБ(A)) | 54 | | | | | |
| Годовое потребление электричества (кВт.час/год) | Холодный | | Умеренный | | Теплый | |
| | 109 | | 109 | | 109 | |
| Годовое сохранение тепла (кВт.час/год) | Холодный | | Умеренный | | Теплый | |
| | 5536 | | 2830 | | 1280 | |