

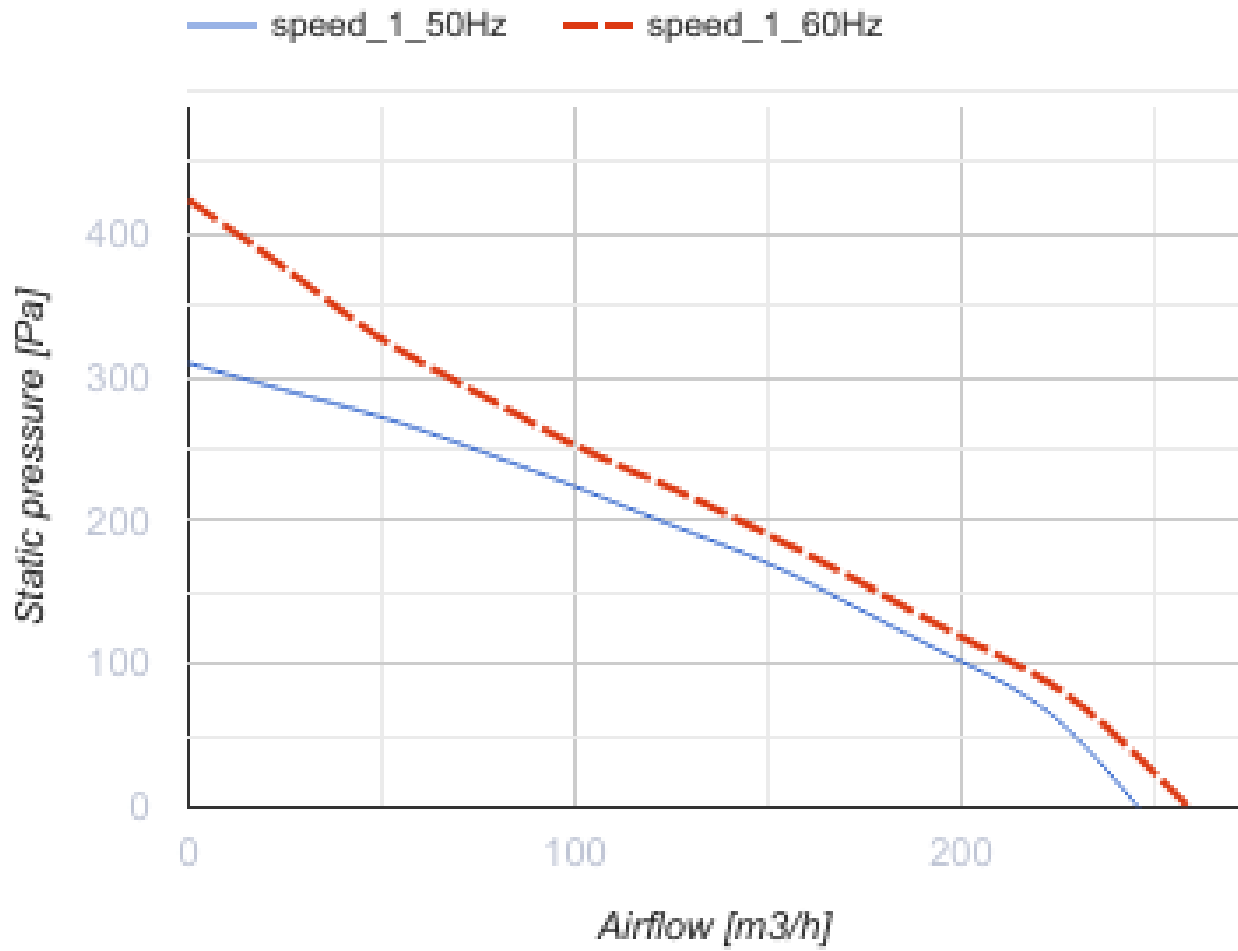
ВП 100 К

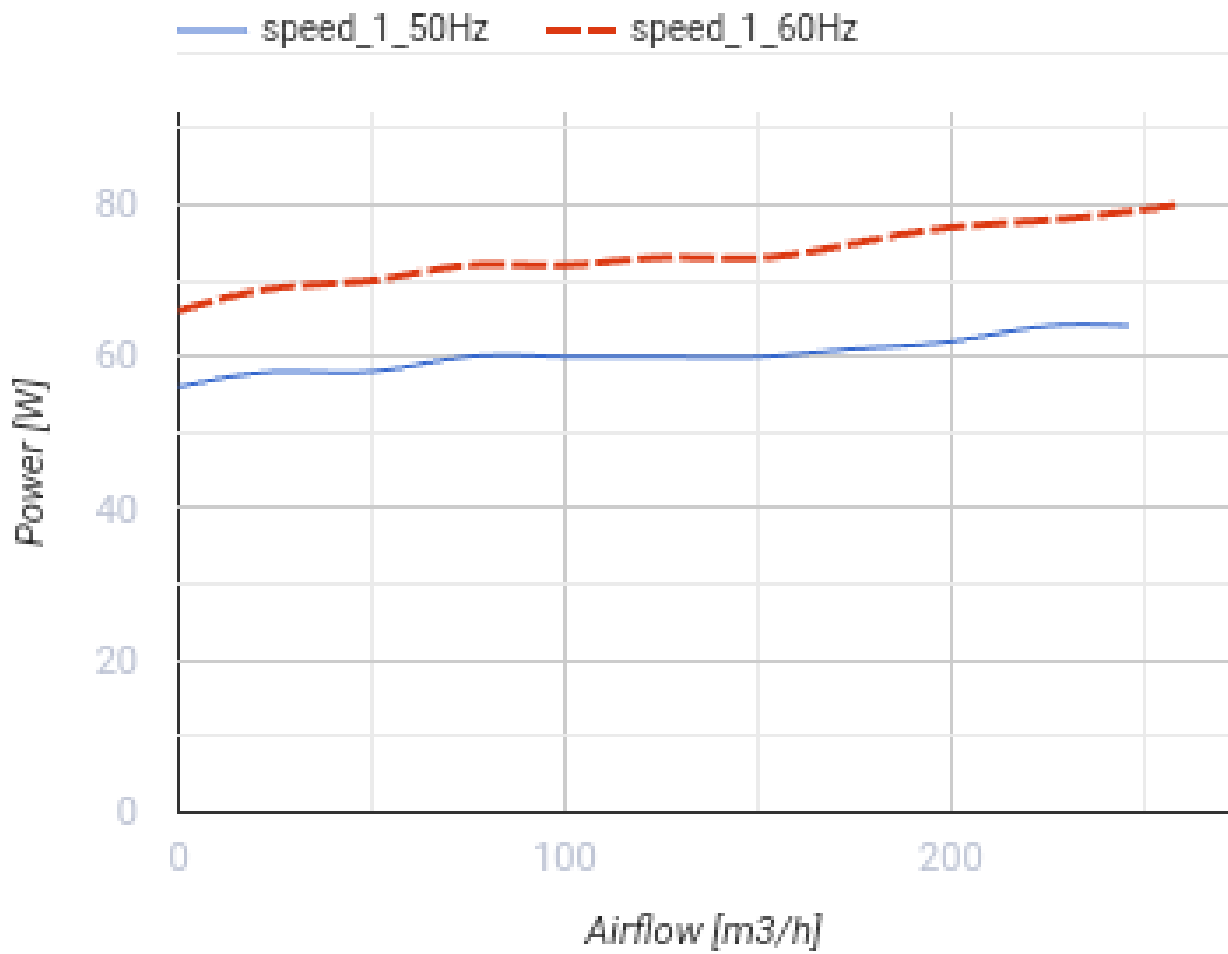


Центробежные потолочные вентиляторы производительностью до 531 м³/ч в стальном корпусе и пластиковой лицевой панелью

- Максимальный расход воздуха: 240
- Уровень звукового давления LpA на расстоянии 3 м: 47
- Тип двигателя: АС
- Тип крыльчатки: Центробежный назад загнутые лопатки
- Материал корпуса: Оцинкованная сталь
- Защита от обратной тяги: Обратный клапан

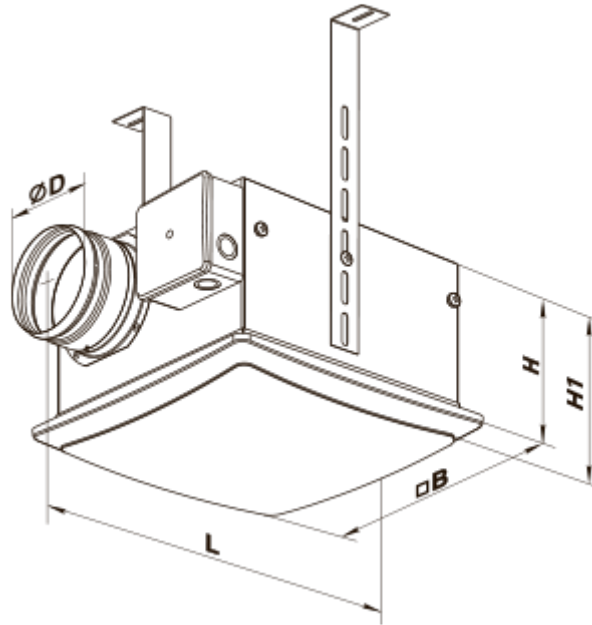
	Единица измерения	ВП 100 К
Размер подключаемого воздуховода	мм	100
Скорость	-	1
Минимальное напряжение питания	В	230
Максимальное напряжение питания	В	230
Частота сети питания	Гц	50/60
Номинальная мощность	Вт	61
Максимальный ток	А	0.26
Максимальный расход воздуха	м ³ /час	240
Уровень звукового давления LpA на расстоянии 3 м	дБ(А)	47
Вес	кг	3.4
Максимальная температура перемещаемого воздуха	°С	50
Минимальная температура перемещаемого воздуха	°С	-25
Класс защиты	-	IPX4
Класс защиты привода	-	IP44



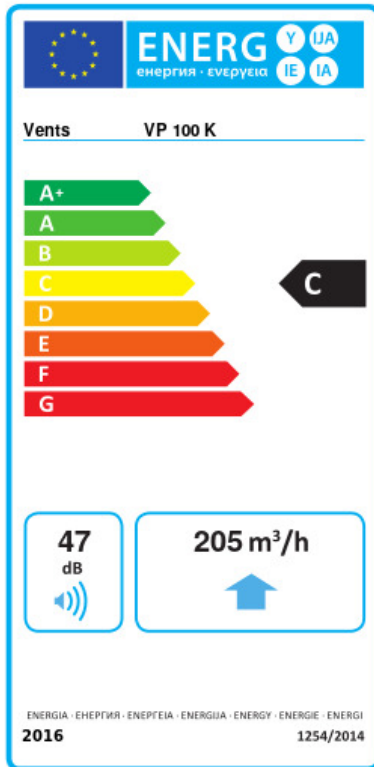


Размеры

ØD	B	H	H1	L
100	240	160	189	305



Экодизайн



Торговая марка	Вентс					
Модель	ВП 100 К					
Удельное потребление энергии (кВт.час/(м ³ /год))	Холодный		Умеренный		Теплый	
	-52.3	A+	-25.2	C	-9.7	F
Тип установки	Unidirectional					
Тип привода	Переменная скорость					
Тип теплообменника	Нет					
Максимальный расход воздуха (м ³ /час)	205					
Потребляемая мощность (Вт)	61					
Эталонный объемный расход (м ³ /с)	0.04					
Статическое давление в исходной точке (Па)	50					
Удельный потребляемая мощность в исходной точке (Вт/(м ³ /час))	0.234					
Способ управления приводом	Локальное регулирование потребления					
Максимальные внешние утечки (%)	2.7					
Декларируемый тип вентиляционной единицы	RVU UVU					
Sound power level (дБ(A))	47					
Годовое потребление электричества (кВт.час/год)	Холодный		Умеренный		Теплый	
	124		124		124	
Годовое сохранение тепла (кВт.час/год)	Холодный		Умеренный		Теплый	
	5536		2830		1280	