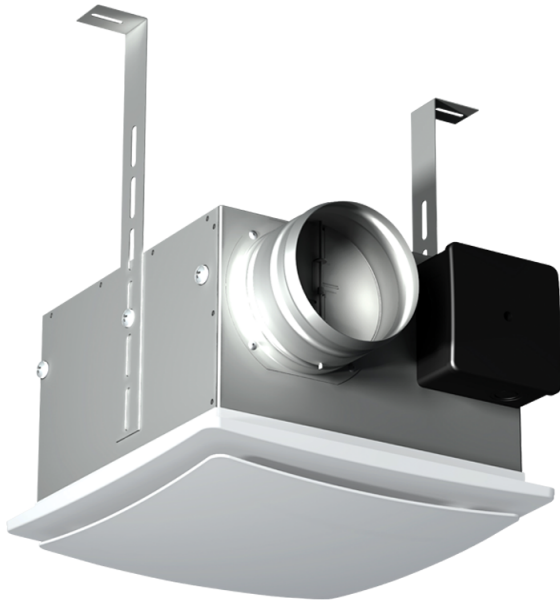


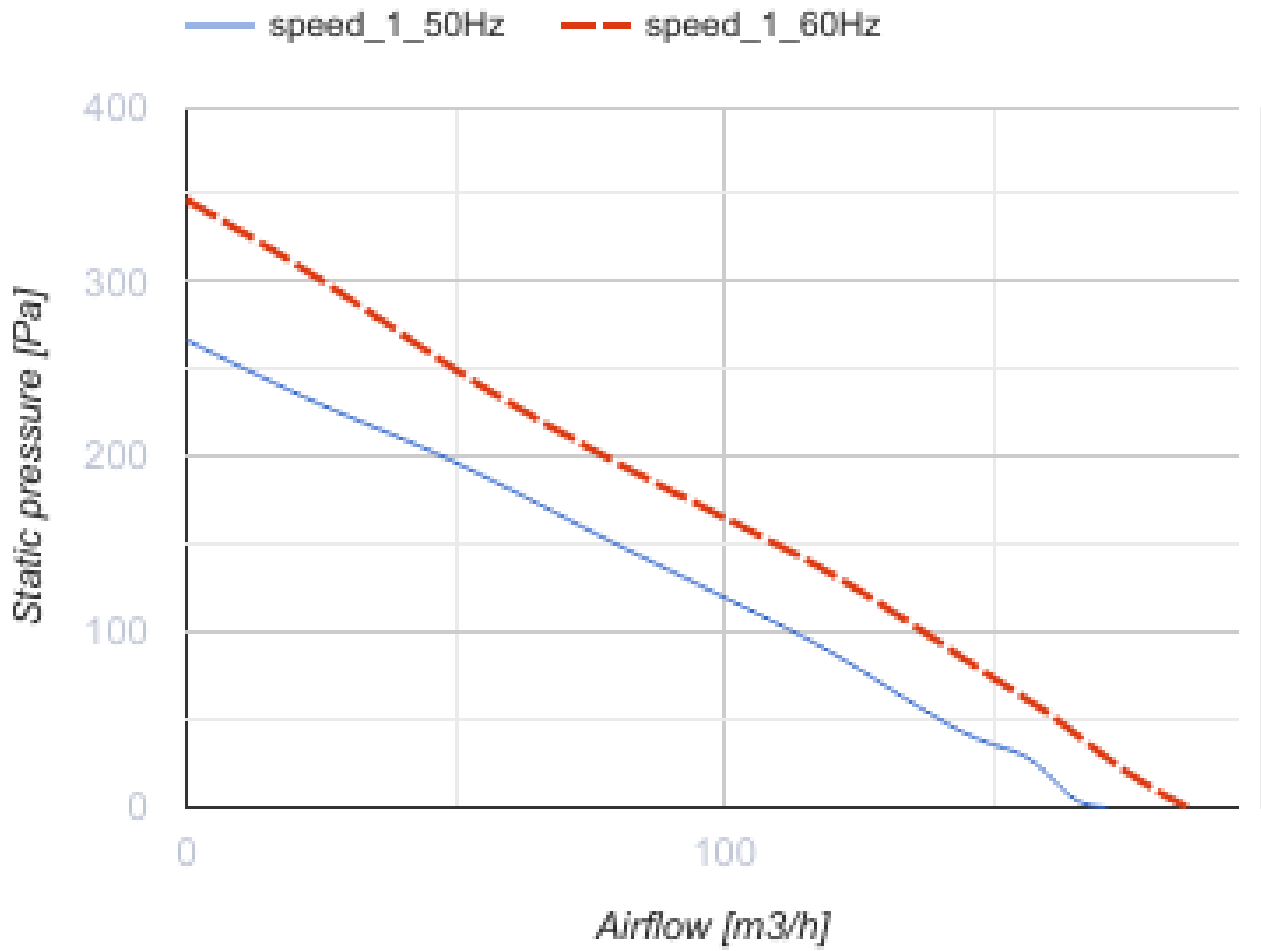
ВП 100 К Б

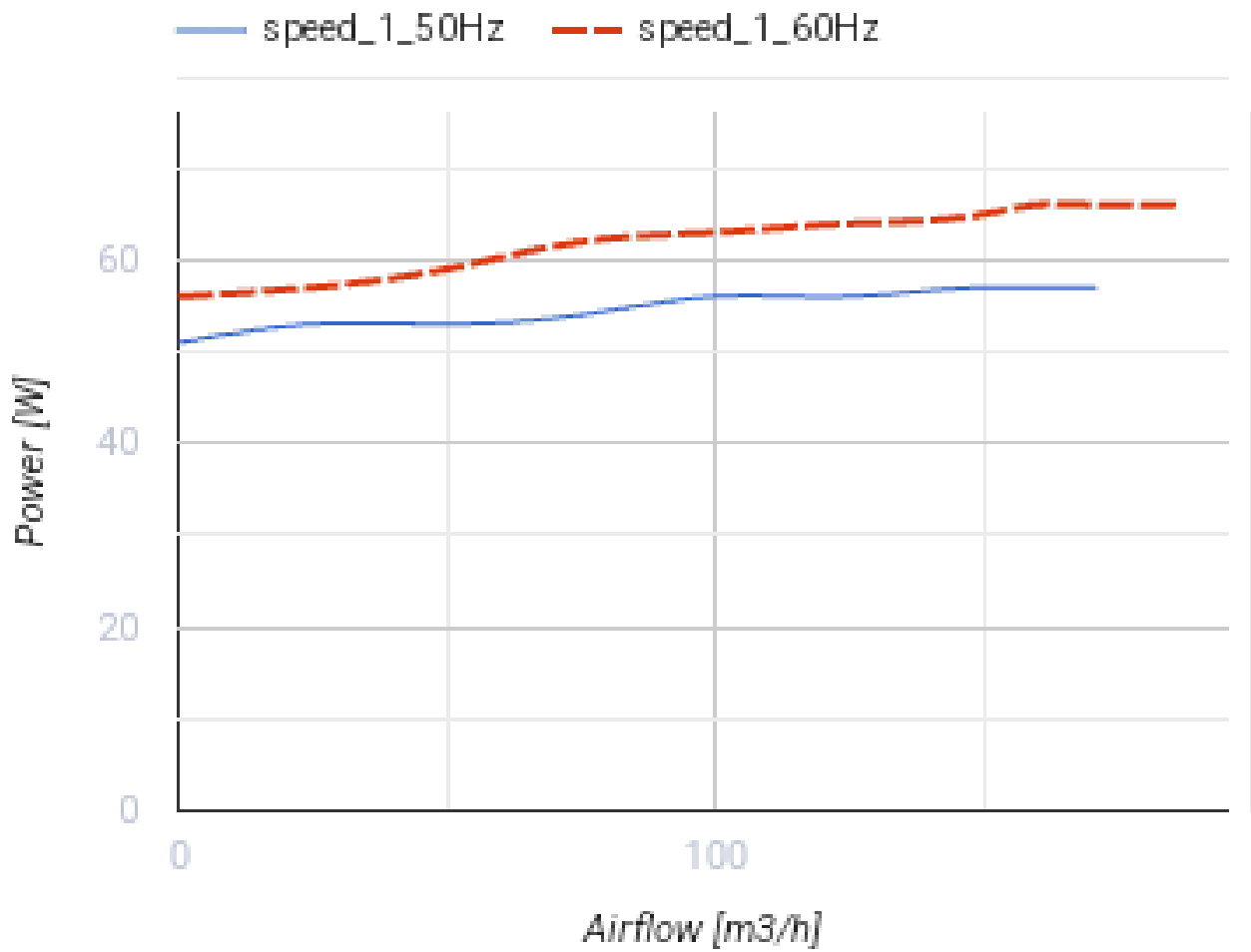


Центробежные потолочные вентиляторы производительностью до 531 м³/ч в стальном корпусе и пластиковой лицевой панелью

- Максимальный расход воздуха: 170
- Уровень звукового давления LpA на расстоянии 3 м: 42
- Тип двигателя: АС
- Тип крыльчатки: Центробежный назад загнутые лопатки
- Материал корпуса: Оцинкованная сталь

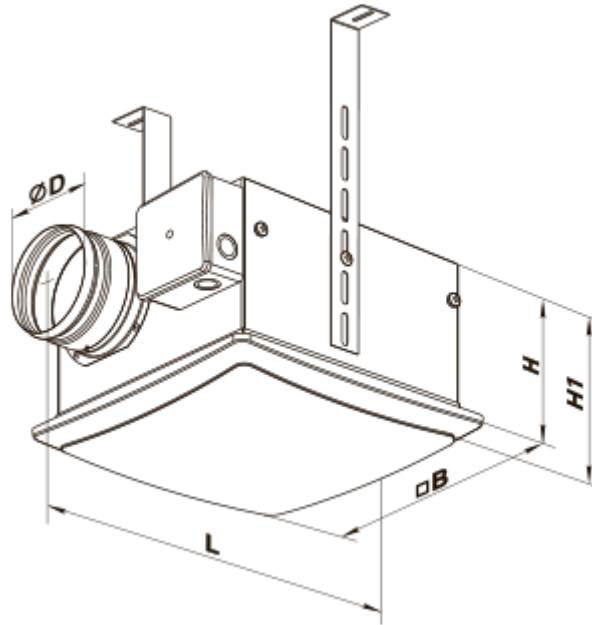
	Единица измерения	ВП 100 К Б
Размер подключаемого воздуховода	мм	100
Скорость	-	1
Минимальное напряжение питания	В	230
Максимальное напряжение питания	В	230
Частота сети питания	Гц	50/60
Номинальная мощность	Вт	58
Максимальный ток	А	0.28
Максимальный расход воздуха	м ³ /час	170
Уровень звукового давления LpA на расстоянии 3 м	дБ(А)	42
Вес	кг	3.4
Максимальная температура перемещаемого воздуха	°С	45
Минимальная температура перемещаемого воздуха	°С	-25
Класс защиты	-	IPX4
Класс защиты привода	-	IP44



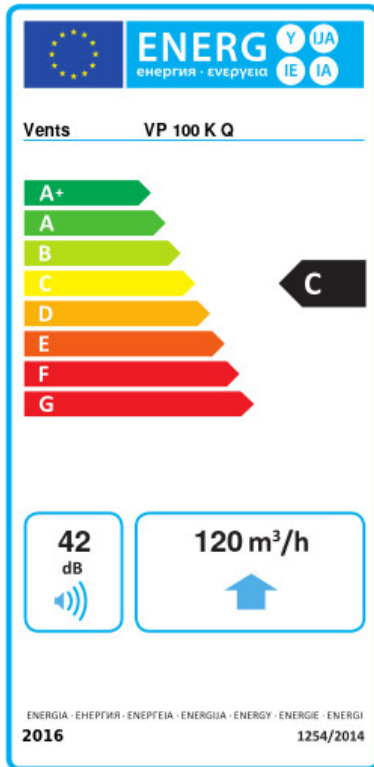


Размеры

ØD	B	H	H1	L
100	240	160	189	305



Экодизайн



Торговая марка	Вентс					
Модель	ВП 100 К Б					
Удельное потребление энергии (кВт.час/(м³/год))	Холодный		Умеренный		Теплый	
	-50.5	A+	-23.4	C	-7.9	F
Тип установки	Unidirectional					
Тип привода	Переменная скорость					
Тип теплообменника	Нет					
Максимальный расход воздуха (м³/час)	120					
Потребляемая мощность (Вт)	56					
Эталонный объемный расход (м³/с)	0.023					
Статическое давление в исходной точке (Па)	50					
Удельный потребляемая мощность в исходной точке (Вт/(м³/час))	0.367					
Способ управления приводом	Локальное регулирование потребления					
Максимальные внешние утечки (%)	2.7					
Декларируемый тип вентиляционной единицы	RVU UVU					
Sound power level (дБ(A))	42					
Годовое потребление электричества (кВт.час/год)	Холодный		Умеренный		Теплый	
	194		194		194	
Годовое сохранение тепла (кВт.час/год)	Холодный		Умеренный		Теплый	
	5536		2830		1280	