

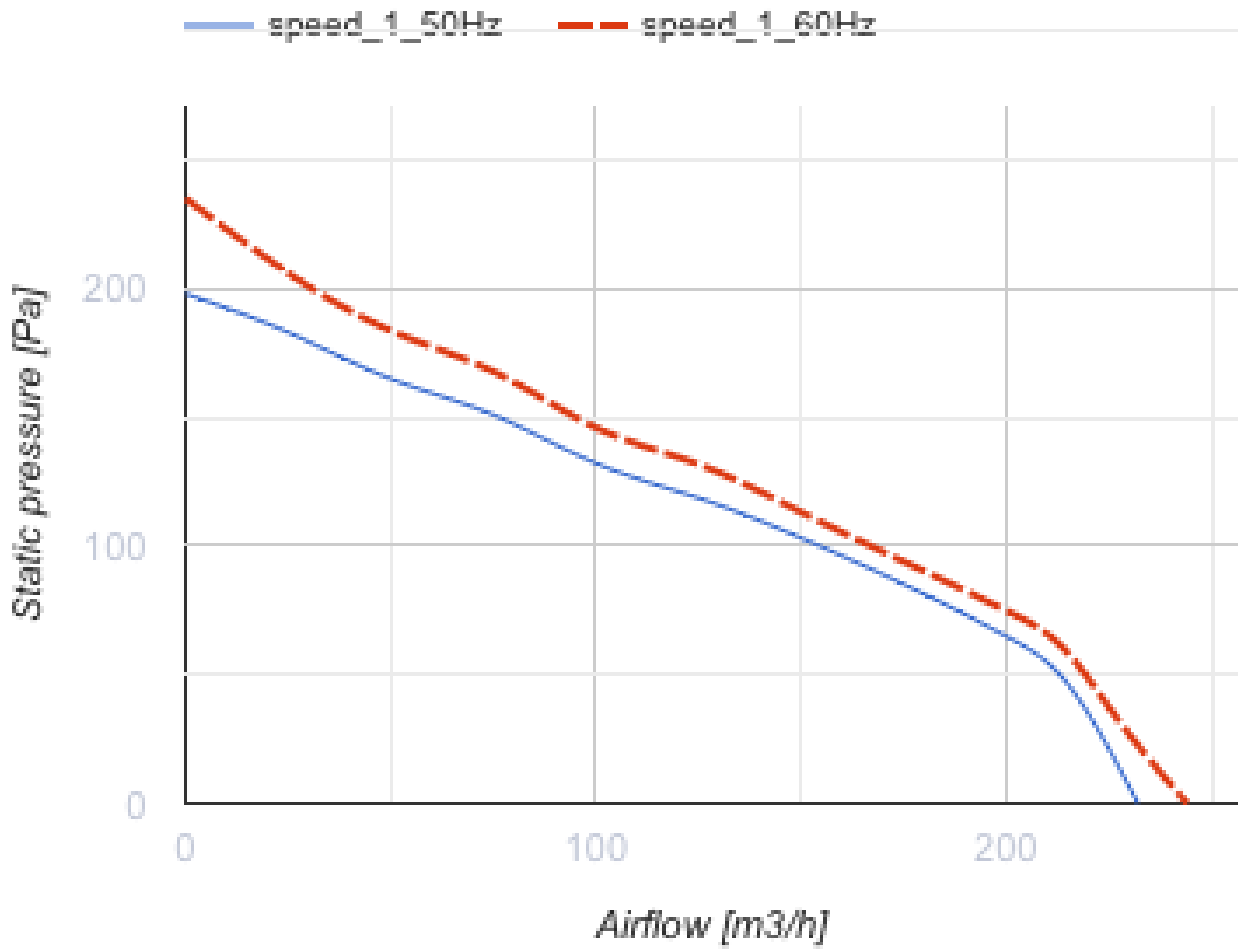
ВП 125 К Б

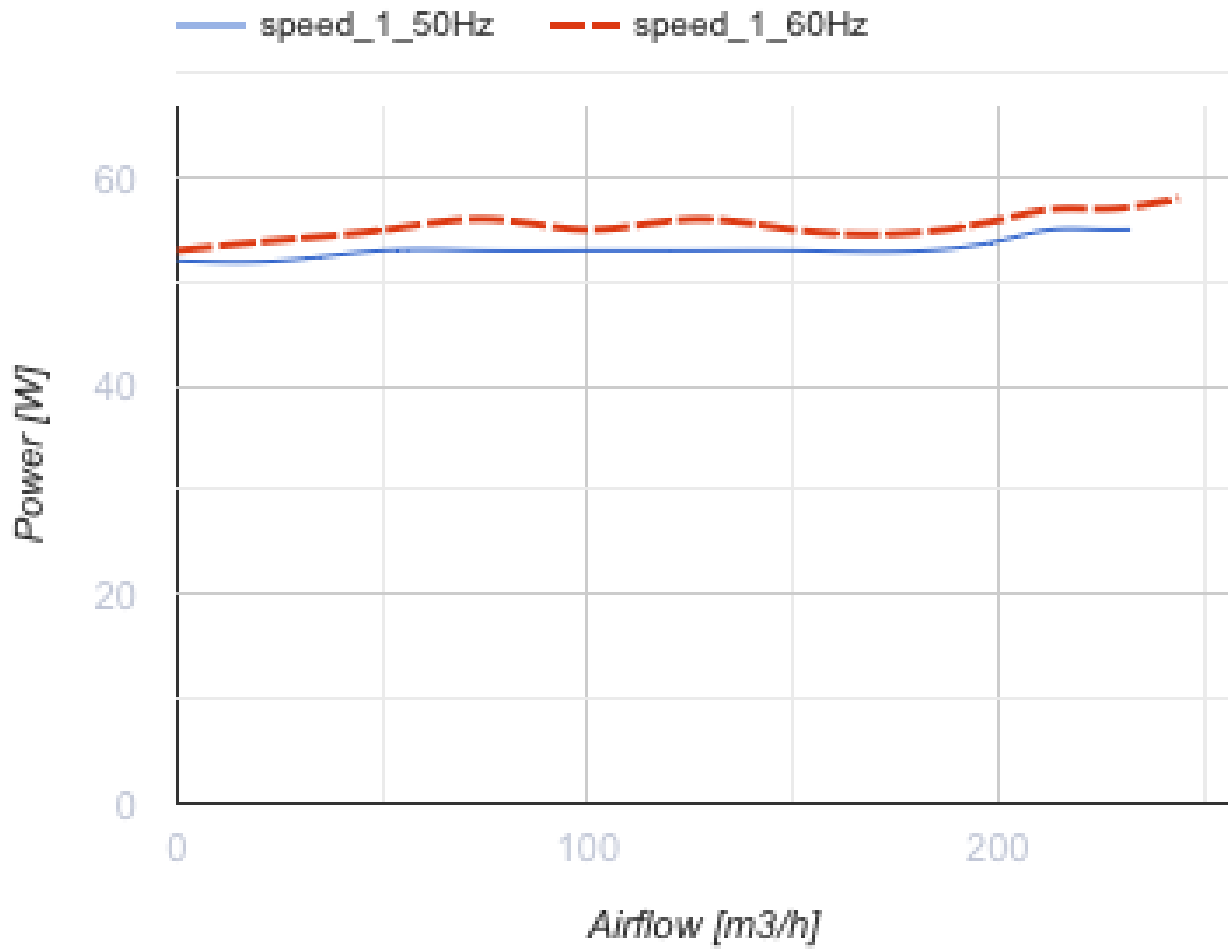


Потолочные центробежные вентиляторы в металлических корпусах и с пластмассовыми передними панелями

- Максимальный расход воздуха: 225
- Уровень звукового давления LpA на расстоянии 3 м: 43
- Тип двигателя: АС
- Тип крыльчатки: Центробежный назад загнутые лопатки
- Материал корпуса: Оцинкованная сталь

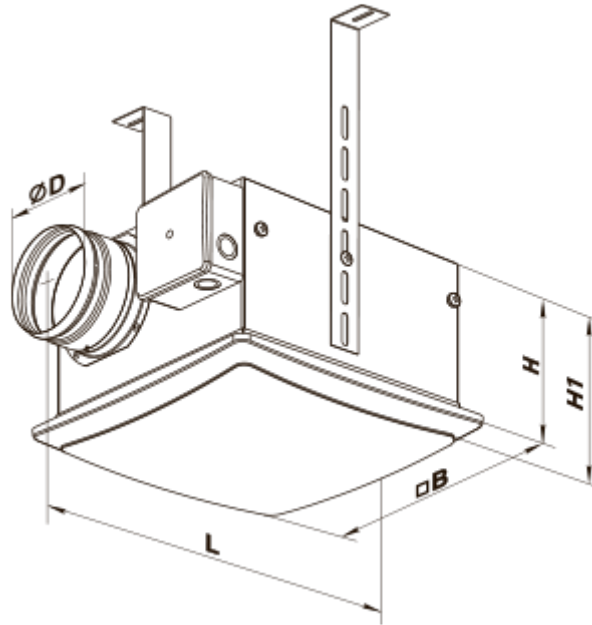
	Единица измерения	ВП 125 К Б
Размер подключаемого воздуховода	мм	125
Скорость	-	1
Минимальное напряжение питания	В	230
Максимальное напряжение питания	В	230
Частота сети питания	Гц	50/60
Номинальная мощность	Вт	56
Максимальный ток	А	0.34
Максимальный расход воздуха	м ³ /час	225
Уровень звукового давления LpA на расстоянии 3 м	дБ(А)	43
Вес	кг	3.4
Максимальная температура перемещаемого воздуха	°С	45
Минимальная температура перемещаемого воздуха	°С	-25
Класс защиты	-	IPX4
Класс защиты привода	-	IP44



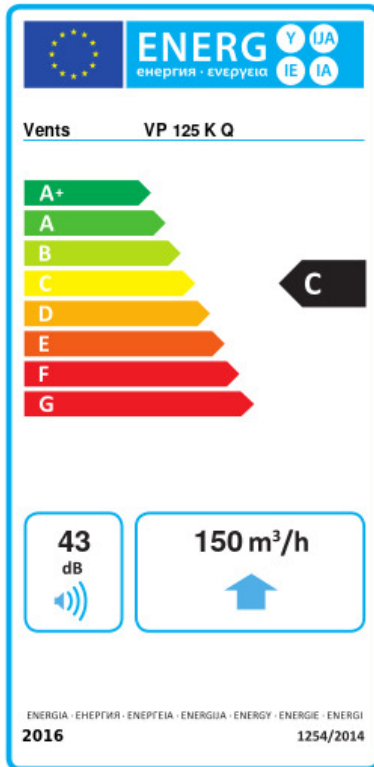


Размеры

ØD	B	H	H1	L
125	240	160	189	305



Экодизайн



Торговая марка	Вентс					
Модель	ВП 125 К Б					
Удельное потребление энергии (кВт.час/(м³/год))	Холодный		Умеренный		Теплый	
	-51.5	A+	-24.4	C	-8.9	F
Тип установки	Unidirectional					
Тип привода	Переменная скорость					
Тип теплообменника	Нет					
Максимальный расход воздуха (м³/час)	150					
Потребляемая мощность (Вт)	56					
Эталонный объемный расход (м³/с)	0.029					
Статическое давление в исходной точке (Па)	50					
Удельный потребляемая мощность в исходной точке (Вт/(м³/час))	0.293					
Способ управления приводом	Локальное регулирование потребления					
Максимальные внешние утечки (%)	2.7					
Декларируемый тип вентиляционной единицы	RVU UVU					
Sound power level (дБ(A))	43					
Годовое потребление электричества (кВт.час/год)	Холодный		Умеренный		Теплый	
	155		155		155	
Годовое сохранение тепла (кВт.час/год)	Холодный		Умеренный		Теплый	
	5536		2830		1280	