

ВПА 150-3,4-1 LCD



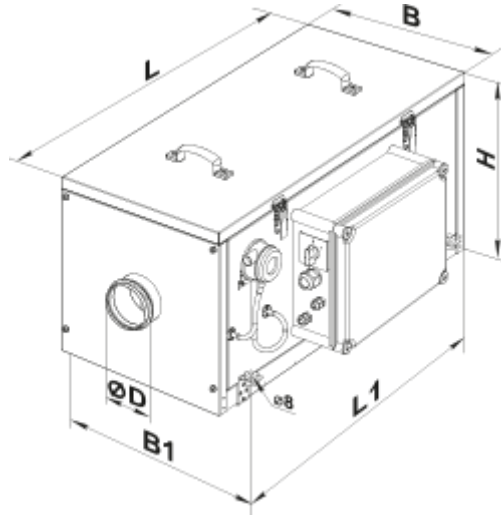
Приточные установки в компактном звуко- и теплоизолированном корпусе с электронагревателем

- Потребляемая мощность электрического догрева: 3400
- Уровень звукового давления LpA на расстоянии 3 м: 29
- Фильтр: G4
- В звукоизолированном корпусе
- Догрев: Электрический
- Управление: Пульт ДУ
- Материал корпуса: Оцинкованная сталь

	Единица измерения	ВПА 150-3,4-1 LCD
Размер подключаемого воздуховода	мм	150
Фазность	-	1
Минимальное напряжение питания	В	230
Максимальное напряжение питания	В	230
Частота сети питания	Гц	50
Номинальная мощность	Вт	98
Потребляемая мощность электрического догрева	Вт	3400
Максимальный ток	А	14.8
Максимальный расход воздуха	м ³ /час	425
Скорость вращения	-	2705
Уровень звукового давления LpA на расстоянии 3 м	дБ(А)	29
Вес	кг	52
Фильтр	-	G4
Максимальная температура перемещаемого воздуха	°С	55
Минимальная температура перемещаемого воздуха	°С	-25
Максимальная температура окружающего воздуха	°С	40
Максимальна вологість повітря, що оточує	%	80
Класс защиты	-	IP22
Класс защиты привода	-	IP44

Размеры

ØD	B	B1	H	L	L1
149	455	496.5	438	800	647





Аксессуары

Для круглых каналов

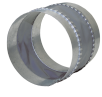
Наименование	Фото	Описание
CP 150/600		Шумоглушители из оцинкованной стали, наполненные негорючим звукопоглощающим материалом
CP 150/900		Шумоглушители из оцинкованной стали, наполненные негорючим звукопоглощающим материалом
CP 150/1200		Шумоглушители из оцинкованной стали, наполненные негорючим звукопоглощающим материалом
CPФ 150/600		Шумоглушители из алюминиевого сплава, наполненные негорючим звукопоглощающим материалом
CPФ 150/900		Шумоглушители из алюминиевого сплава, наполненные негорючим звукопоглощающим материалом
CPФ 150/2000		Шумоглушители из алюминиевого сплава, наполненные негорючим звукопоглощающим материалом

Для круглых каналов

Наименование	Фото	Описание
--------------	------	----------

КОМ 150		Обратный клапан с подпружиненными пластинами для перекрытия воздушного потока в круглых воздуховодах
КРВ 150		Воздушные заслонки для автоматического регулирования расхода воздуха в каналах круглого сечения

Другие аксессуары

Наименование	Фото	Описание
ВВГ 150		Гибкие виброгасящие вставки для круглых каналов

Другие аксессуары

Наименование	Фото	Описание
СФ 397x364x70 G4		Панельный фильтр G4