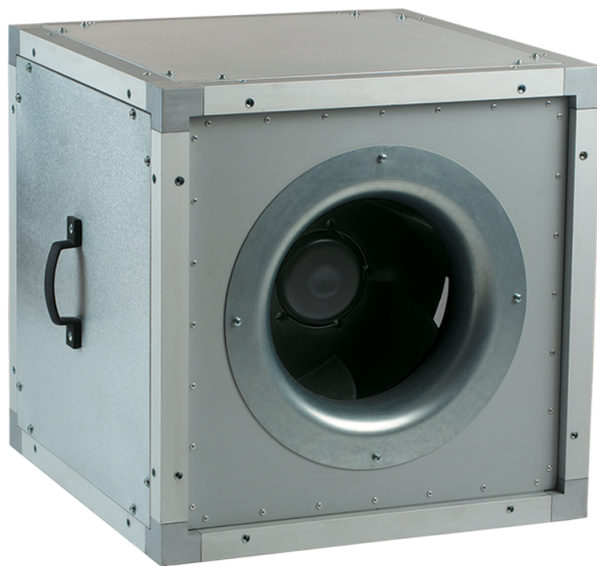


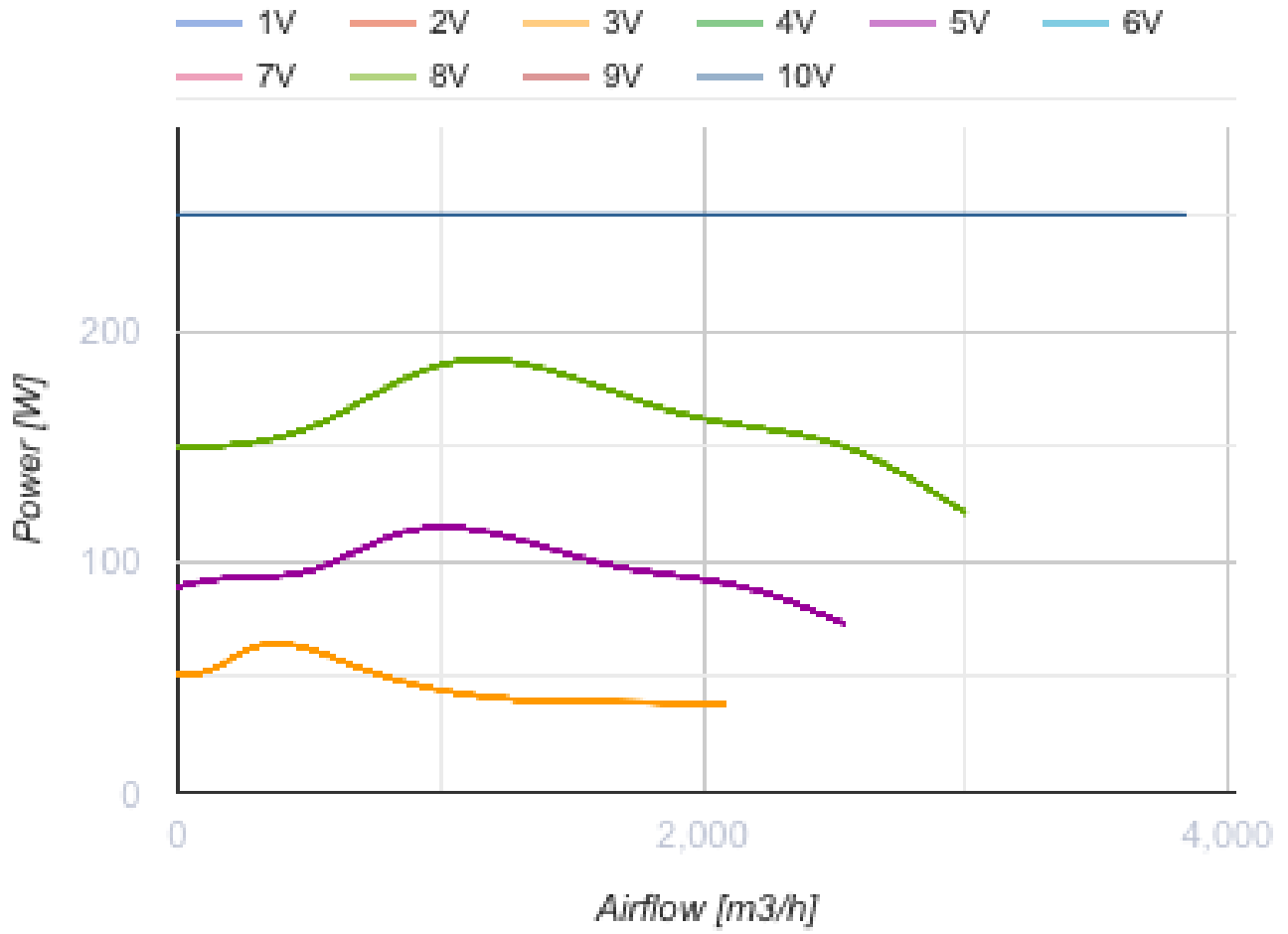
ВШ 355 ЕС



Канальные центробежные вентиляторы в тепло- и звукоизоляционном корпусе

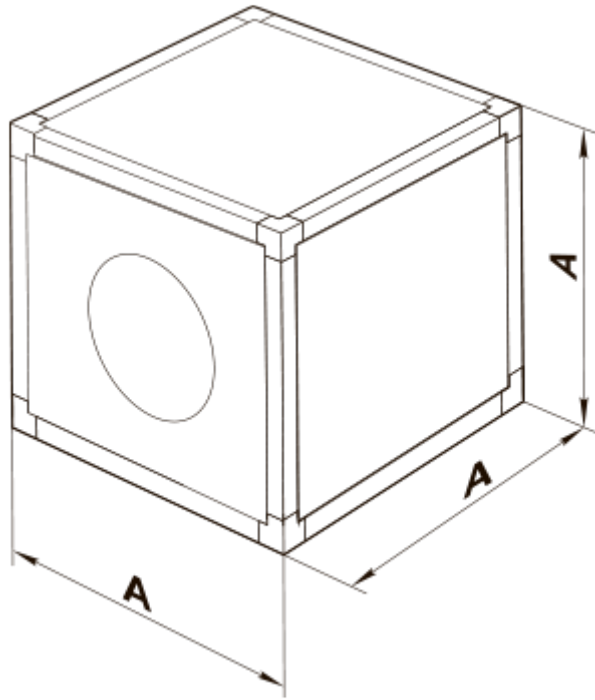
- Максимальный расход воздуха: 3830
- Уровень звукового давления LpA на расстоянии 3 м: 44
- Шумоизоляция
- Тип двигателя: ЕС
- Тип крыльчатки: Центробежный назад загнутые лопатки
- Установка в любом положении

	Единица измерения	ВШ 355 ЕС
Размер подключаемого воздуховода	мм	355
Скорость	-	1
Минимальное напряжение питания	В	200
Максимальное напряжение питания	В	277
Частота сети питания	Гц	50/60
Номинальная мощность	Вт	250
Максимальный ток	А	1.1
Максимальный расход воздуха	м ³ /час	3830
Уровень звукового давления LpA на расстоянии 3 м	дБ(А)	44
Вес	кг	29.3
Максимальная температура перемещаемого воздуха	°С	60
Минимальная температура перемещаемого воздуха	°С	-25
Класс защиты	-	IPX4



Размеры

A
500



Экодизайн

Торговая марка	Вентс
Модель	ВШ 355 EC
Тип привода	Integrated VSD
Тип теплообменника	Нет
Номинальный расход воздуха (м ³ /с)	0.467
Статическое давление при номинальном расходе воздуха (Па)	315
Максимальные внешние утечки (%)	2.7
Статическая эффективность (%)	67.8
Декларируемый тип вентиляционной единицы	NRVU UVU
Эффективная мощность (кВт)	0.25
Sound power level (дБ(А))	64