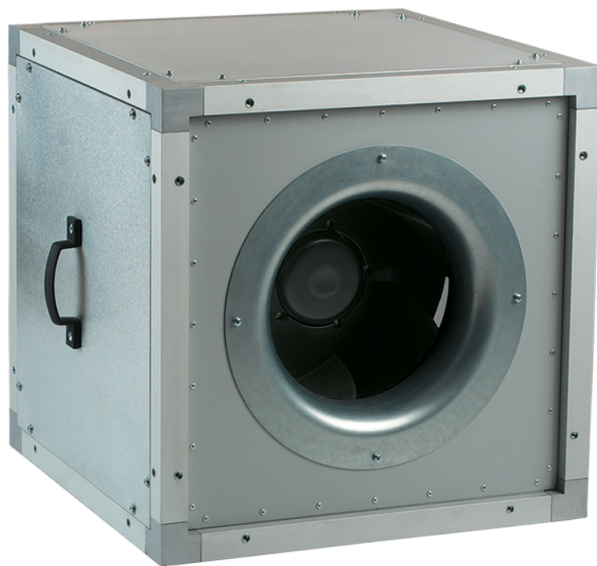


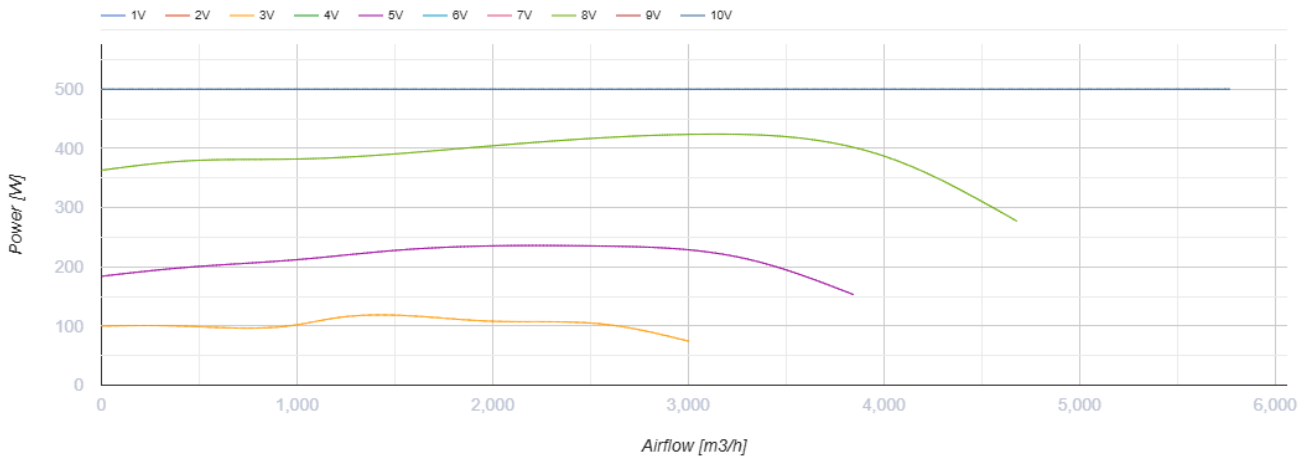
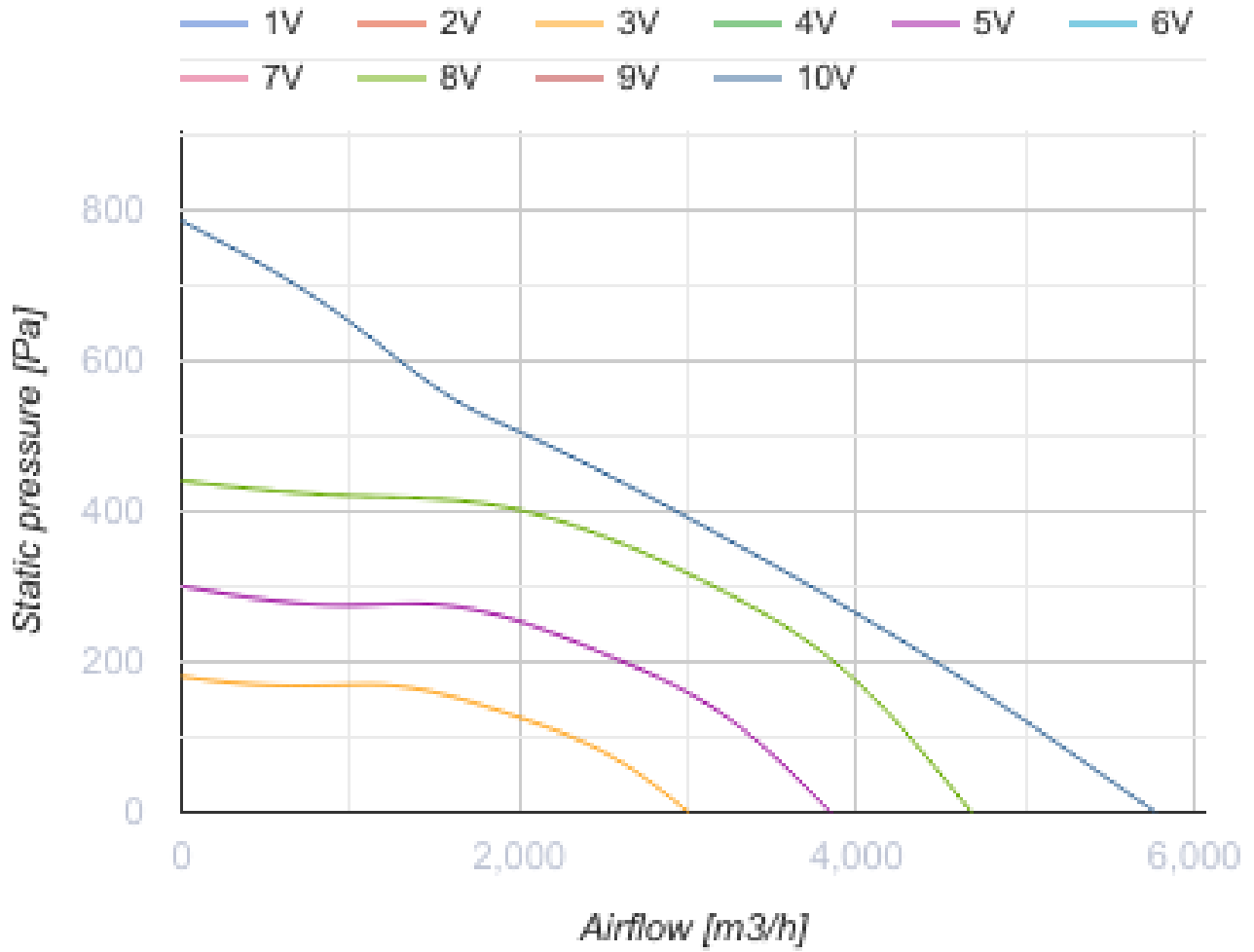
ВШ 400 ЕС



Канальные центробежные вентиляторы в шумоизолированных корпусах с ЕС-двигателями

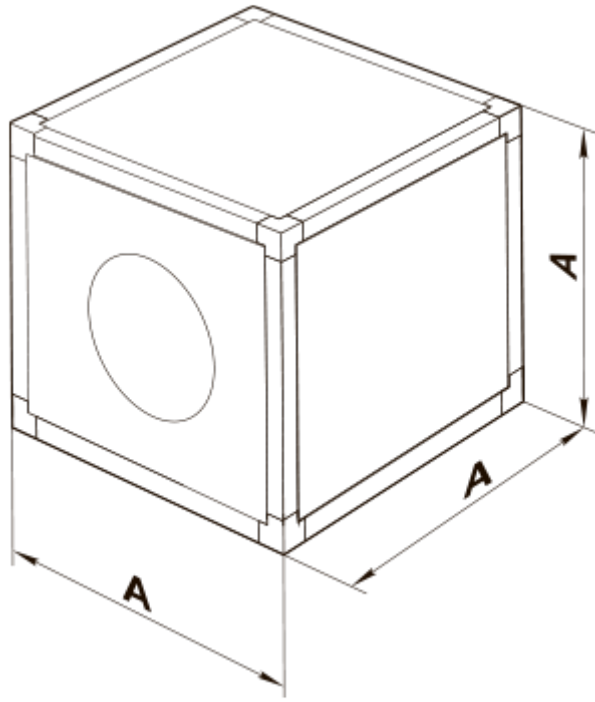
- Максимальный расход воздуха: 5660
- Уровень звукового давления LpA на расстоянии 3 м: 39
- Шумоизоляция
- Тип двигателя: ЕС
- Тип крыльчатки: Центробежный назад загнутые лопатки
- Установка в любом положении

	Единица измерения	ВШ 400 ЕС
Размер подключаемого воздуховода	мм	400
Скорость	-	1
Минимальное напряжение питания	В	200
Максимальное напряжение питания	В	277
Частота сети питания	Гц	50/60
Номинальная мощность	Вт	500
Максимальный ток	А	2.2
Максимальный расход воздуха	м ³ /час	5660
Уровень звукового давления LpA на расстоянии 3 м	дБ(А)	39
Вес	кг	42.2
Максимальная температура перемещаемого воздуха	°С	50
Минимальная температура перемещаемого воздуха	°С	-25
Класс защиты	-	IPX4



Размеры

A
670



Экодизайн

Торговая марка	Вентс
Модель	ВШ 400 EC
Тип привода	Integrated VSD
Тип теплообменника	Нет
Номинальный расход воздуха (м ³ /с)	0.711
Статическое давление при номинальном расходе воздуха (Па)	403
Максимальные внешние утечки (%)	2.7
Статическая эффективность (%)	64.8
Декларируемый тип вентиляционной единицы	NRVU UVU
Эффективная мощность (кВт)	0.5
Sound power level (дБ(А))	59