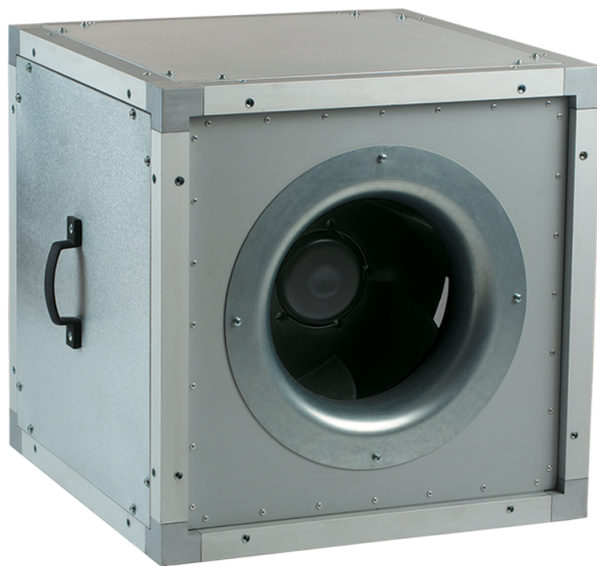


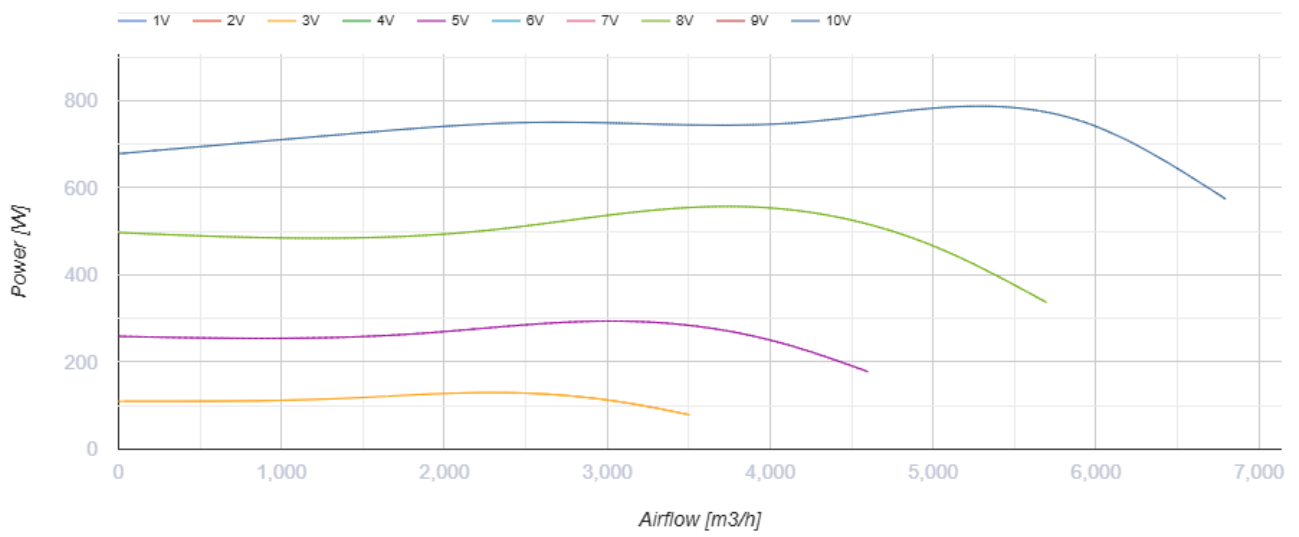
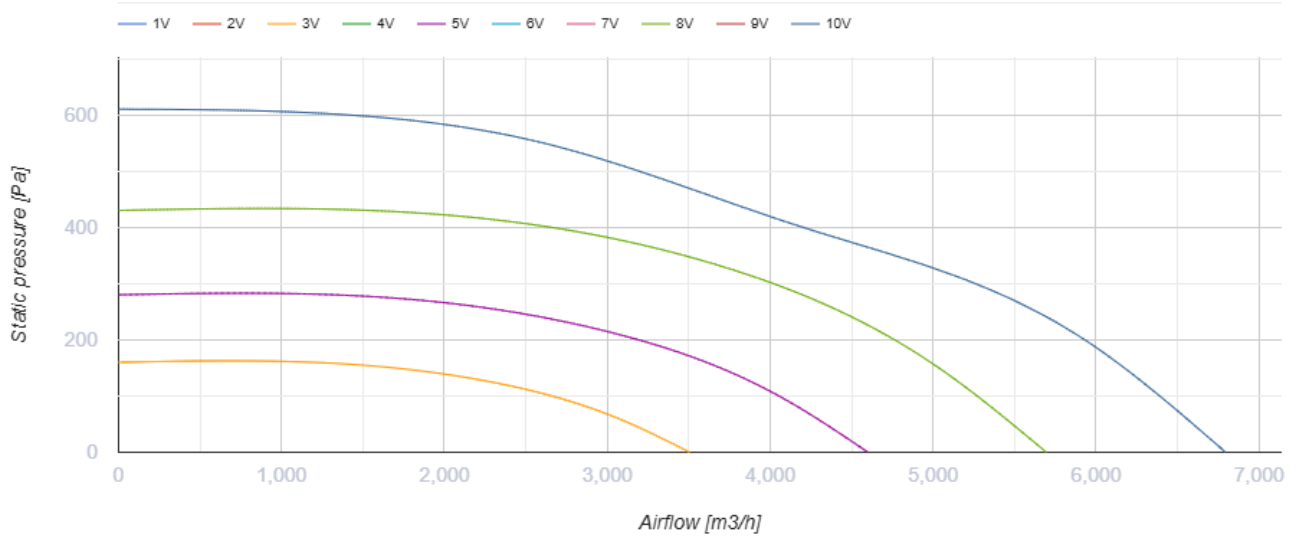
ВШ 450 ЕС



Канальные центробежные вентиляторы в тепло- и звукоизоляционном корпусе

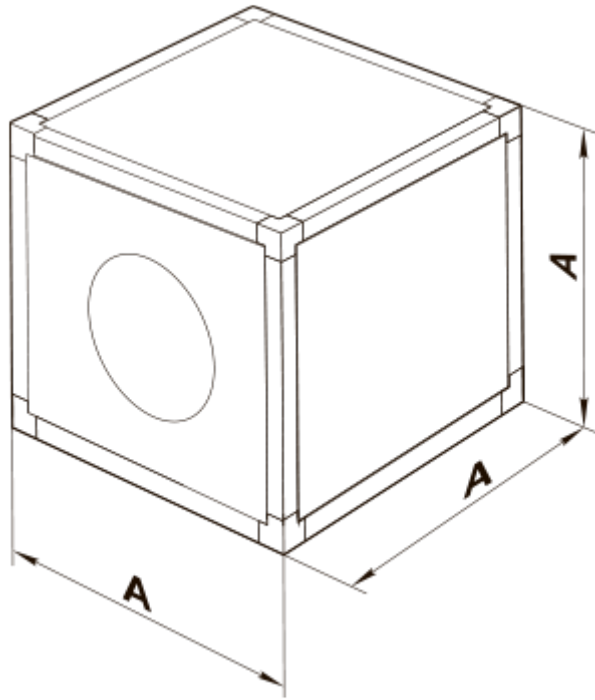
- Максимальный расход воздуха: 6800
- Уровень звукового давления LpA на расстоянии 3 м: 50
- Шумоизоляция
- Тип двигателя: ЕС
- Тип крыльчатки: Центробежный назад загнутые лопатки
- Материал корпуса: Алюминк
- Установка в любом положении

	Единица измерения	ВШ 450 ЕС
Размер подключаемого воздуховода	мм	450
Скорость	-	1
Минимальное напряжение питания	В	200
Максимальное напряжение питания	В	277
Частота сети питания	Гц	50/60
Номинальная мощность	Вт	750
Максимальный ток	А	3.3
Максимальный расход воздуха	м ³ /час	6800
Уровень звукового давления LpA на расстоянии 3 м	дБ(А)	50
Вес	кг	46.3
Максимальная температура перемещаемого воздуха	°С	60
Минимальная температура перемещаемого воздуха	°С	-25
Класс защиты	-	IPX4



Размеры

A
670



Экодизайн

Торговая марка	Вентс
Модель	ВШ 450 EC
Тип привода	Integrated VSD
Тип теплообменника	Нет
Номинальный расход воздуха (м ³ /с)	1.165
Статическое давление при номинальном расходе воздуха (Па)	405
Максимальные внешние утечки (%)	2.7
Статическая эффективность (%)	70.4
Декларируемый тип вентиляционной единицы	NRVU UVU
Sound power level (дБ(A))	70
Эффективная мощность (кВт)	0.75