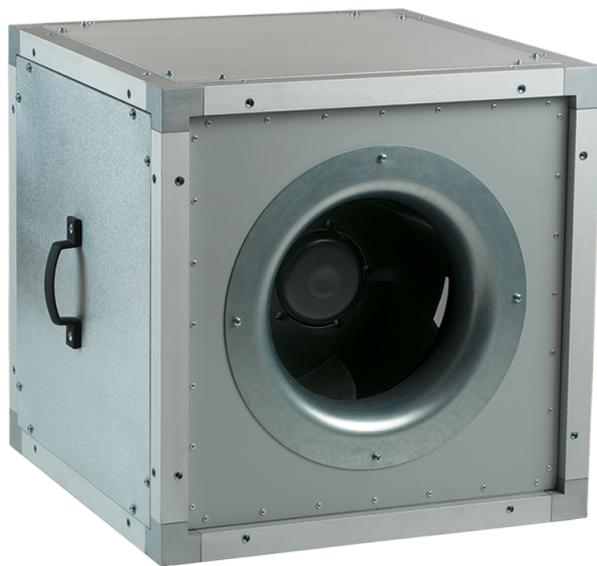


## ВШ 560 ЕС

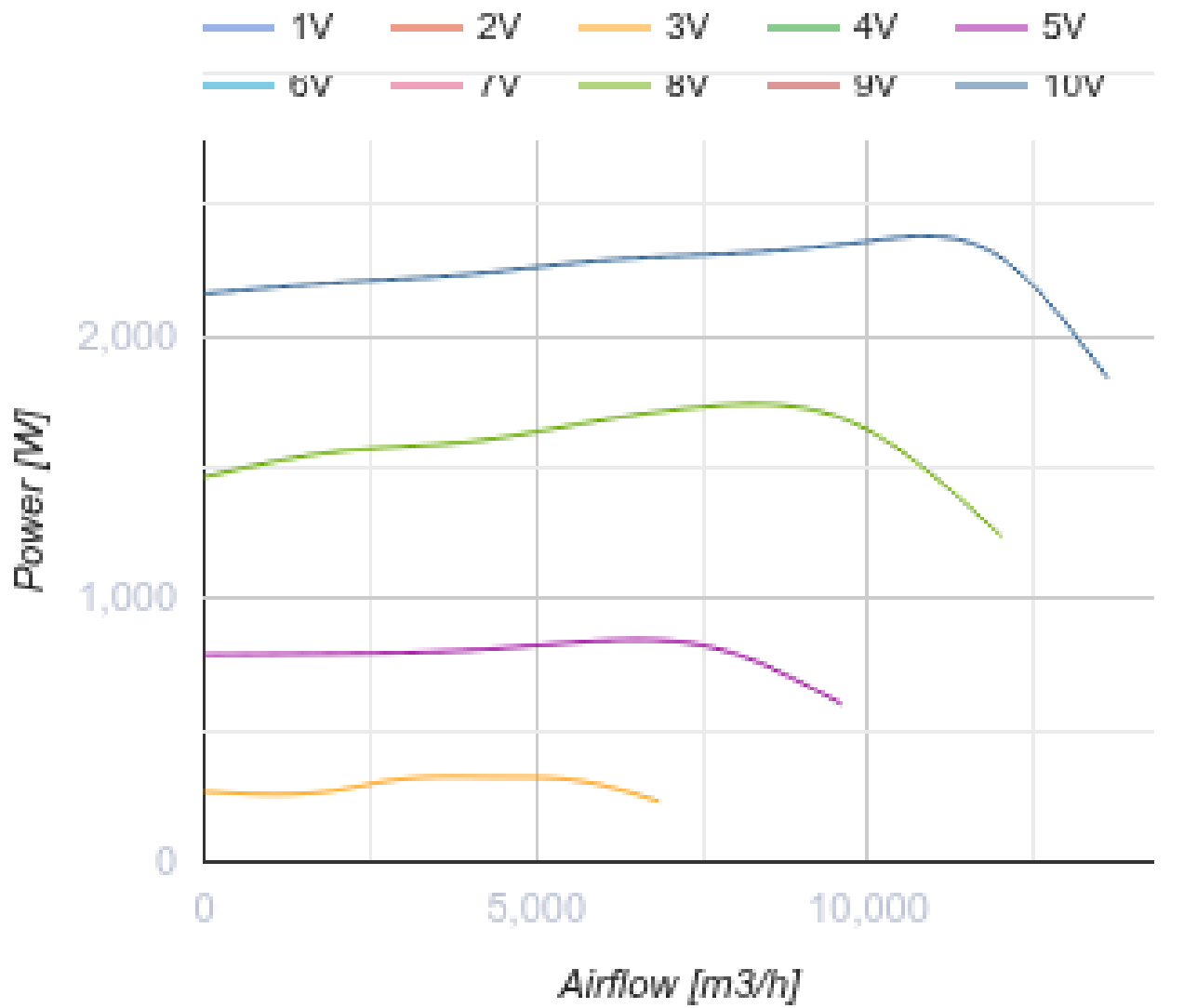


Канальные центробежные вентиляторы в шумоизолированном корпусе с ЕС-двигателями

- Уровень звукового давления LpA на расстоянии 3 м: 50
- В шумоизолированном корпусе
- Тип крыльчатки: Центробежная крыльчатка с назад загнутыми лопатками
- Материал корпуса: Алюминий
- Установка в любом положении

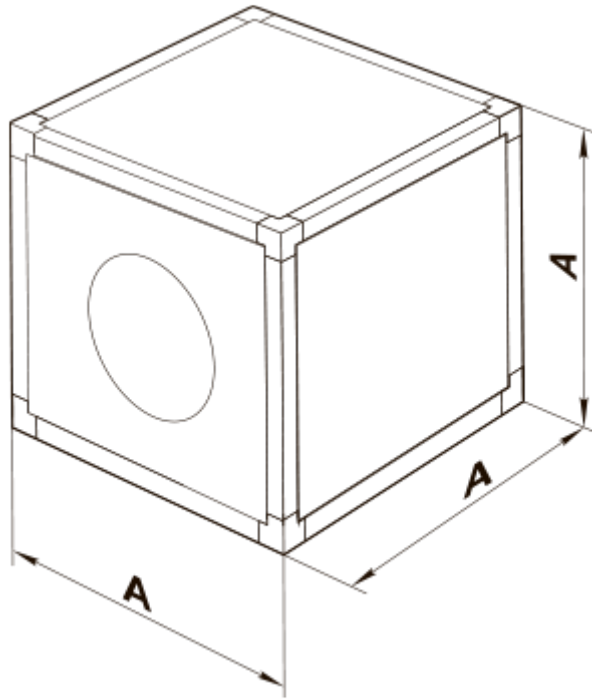
	Единица измерения	ВШ 560 ЕС
Размер подключаемого воздуховода	мм	560
Фазность	-	3
Минимальное напряжение питания	В	380
Максимальное напряжение питания	В	480
Частота сети питания	Гц	50/60
Номинальная мощность	Вт	2360
Максимальный ток	А	3.65
Максимальный расход воздуха	м³/час	13600
Скорость вращения	-	1540
Уровень звукового давления LpA на расстоянии 3 м	дБ(А)	50
Вес	кг	60.5
Максимальная температура перемещаемого воздуха	°С	60
Минимальная температура перемещаемого воздуха	°С	-25
Класс защиты	-	IPX4
Материал крыльчатки	-	Пластик






**Размеры**

<b>A</b>
800



## Аксессуары

### Регуляторы скорости

Наименование	Фото	Описание
<a href="#">P-1/010</a>		Регулятор скорости для ЕС-двигателей

## Экодизайн

Торговая марка	Вентс
Модель	ВШ 560 EC
Тип привода	Integrated VSD
Тип теплообменника	Нет
Статическое давление при номинальном расходе воздуха (Па)	684
Максимальные внешние утечки (%)	2.7
Статическая эффективность (%)	72
Декларируемый тип вентиляционной единицы	NRVU UVU
Эффективная мощность (кВт)	2.36
Sound power level (дБ(A))	70