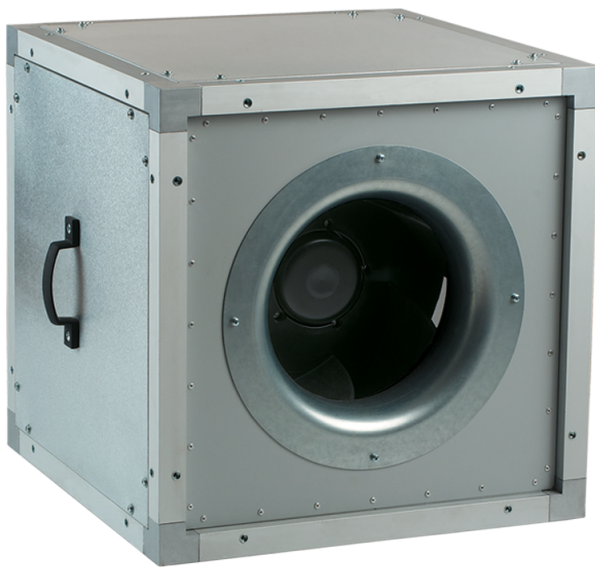


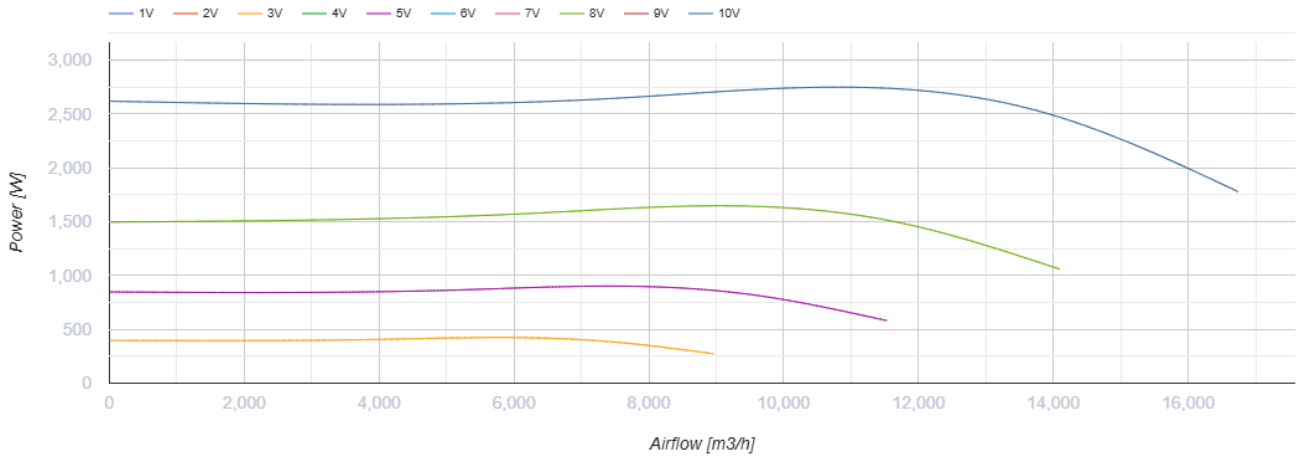
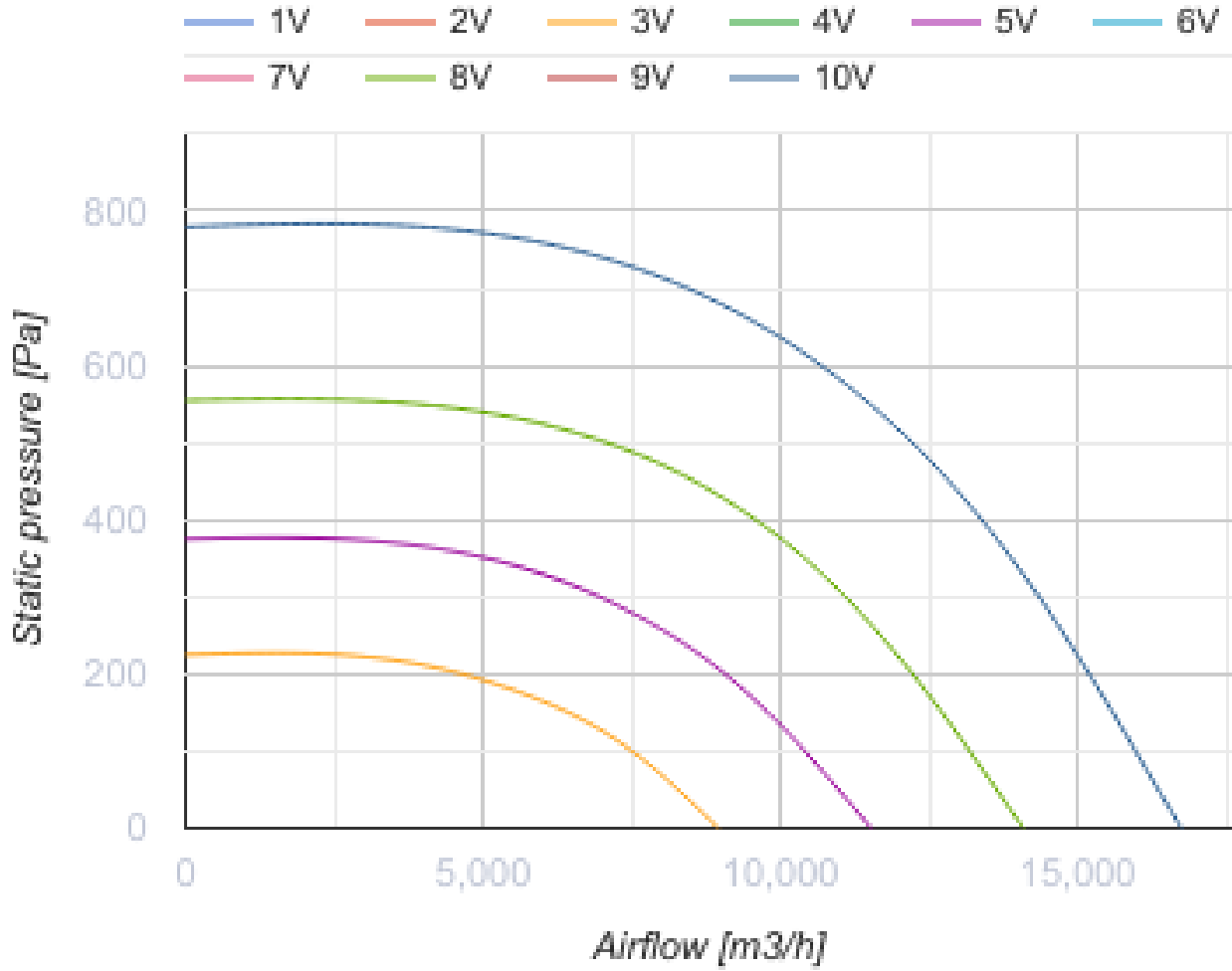
ВШ 630 ЕС



Канальные центробежные вентиляторы в тепло- и звукоизоляционном корпусе

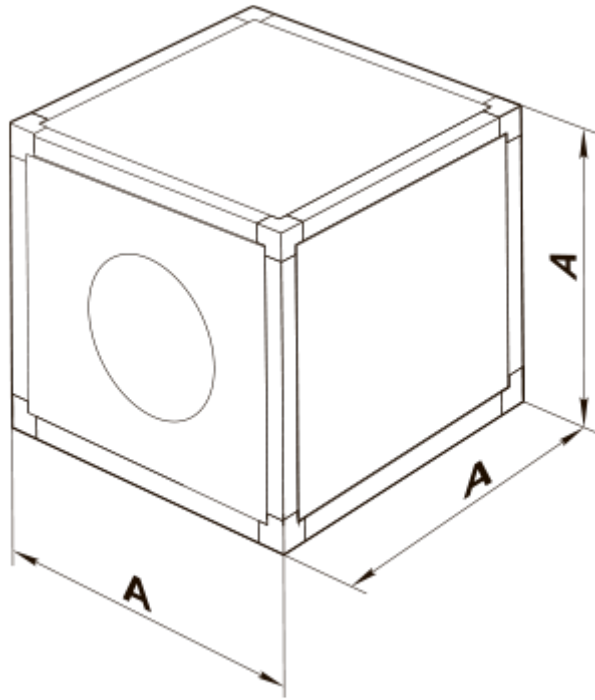
- Максимальный расход воздуха: 16740
- Уровень звукового давления LpA на расстоянии 3 м: 50
- Шумоизоляция
- Тип двигателя: ЕС
- Тип крыльчатки: Центробежный назад загнутые лопатки
- Установка в любом положении

	Единица измерения	ВШ 630 ЕС
Размер подключаемого воздуховода	мм	630
Скорость	-	1
Минимальное напряжение питания	В	380
Максимальное напряжение питания	В	480
Частота сети питания	Гц	50/60
Номинальная мощность	Вт	2750
Максимальный ток	А	4.3
Максимальный расход воздуха	м ³ /час	16740
Уровень звукового давления LpA на расстоянии 3 м	дБ(А)	50
Вес	кг	69
Максимальная температура перемещаемого воздуха	°С	55
Минимальная температура перемещаемого воздуха	°С	-25
Класс защиты	-	IPX4



Размеры

A
800



Экодизайн

Торговая марка	Вентс
Модель	ВШ 630 EC
Тип привода	Integrated VSD
Тип теплообменника	Нет
Номинальный расход воздуха (м ³ /с)	3.014
Статическое давление при номинальном расходе воздуха (Па)	601
Максимальные внешние утечки (%)	2.7
Статическая эффективность (%)	71.1
Декларируемый тип вентиляционной единицы	NRVU UVU
Эффективная мощность (кВт)	2.75
Sound power level (дБ(А))	70