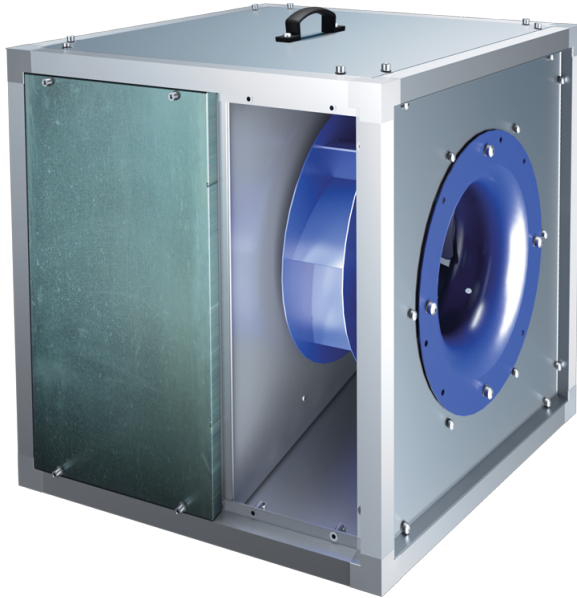


# ВШК 355 4Д (400/60)



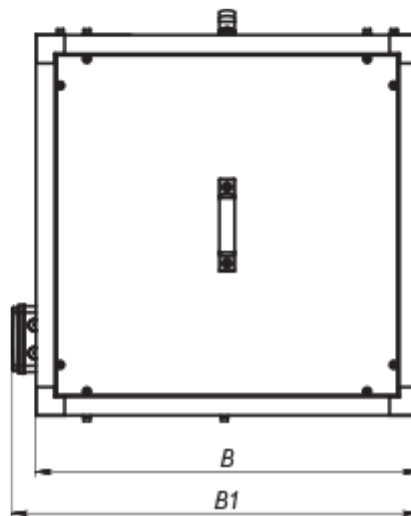
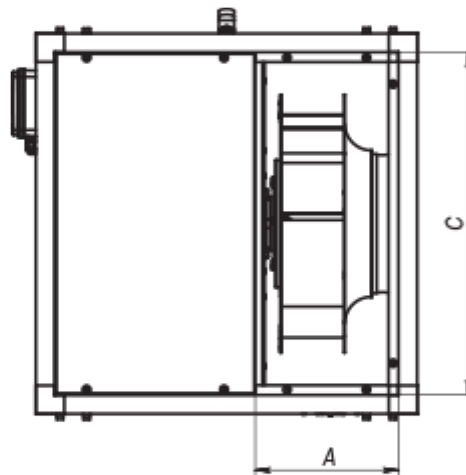
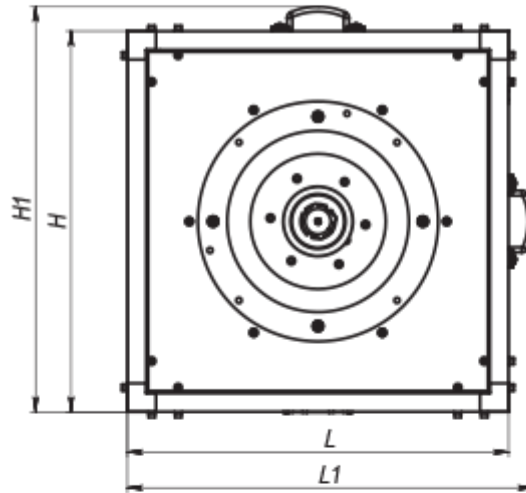
Кухонные канальные вентиляторы в шумоизолированном корпусе с рабочей температурой 120 °С

- Шумоизоляция
- Тип двигателя: АС
- Тип крыльчатки: Центробежная крыльчатка с назад загнутыми лопатками
- Материал корпуса: Алюминк
- Установка в любом положении

	Единица измерения	ВШК 355 4Д (400/60)
Размер подключаемого воздуховода	мм	355
Скорость	-	1
Фазность	-	3
Минимальное напряжение питания	В	400
Максимальное напряжение питания	В	400
Частота сети питания	Гц	60
Номинальная мощность	Вт	
Максимальный ток	А	
Максимальный расход воздуха	м <sup>3</sup> /час	
Скорость вращения	-	
Уровень звукового давления LpA на расстоянии 3 м	дБ(А)	
Вес	кг	48.1
Максимальная температура перемещаемого воздуха	°С	120
Минимальная температура перемещаемого воздуха	°С	-25
Класс защиты	-	IPX4




## Размеры



L	L1	H	H1	B	B1	A	C
600	638	600	638	600	638	225	540



## Аксессуары

### Регуляторы скорости

Наименование	Фото	Описание
<a href="#">PCA5Д-12,0-М</a>		Регулятор скорости трехфазный
<a href="#">PCA5Д-11,0-М</a>		Регулятор скорости трехфазный
<a href="#">PCA5Д-8,0-М</a>		Регулятор скорости трехфазный
<a href="#">PCA5Д-6,0-М</a>		Регулятор скорости трехфазный
<a href="#">PCA5Д-2,5-М</a>		Регулятор скорости трехфазный
<a href="#">PCA5Д-1,5-М</a>		Регулятор скорости трехфазный
<a href="#">PCA5Д-3,5-Т</a>		Регулятор скорости трехфазный
<a href="#">PCA5Д-1,5-Т</a>		Регулятор скорости трехфазный
<a href="#">PCA5Е-7,5-Т</a>		Регуляторы применяются для управления производительностью однофазных вентиляторов путем ступенчатого регулирования скорости вращения электродвигателей
<a href="#">PCA5Е-5,0-Т</a>		Регуляторы применяются для управления производительностью однофазных вентиляторов путем ступенчатого регулирования скорости вращения электродвигателей
<a href="#">PCA5Е-3,5-Т</a>		Регуляторы применяются для управления производительностью однофазных вентиляторов путем ступенчатого регулирования скорости вращения электродвигателей
<a href="#">PCA5Е-13-М</a>		Регулировка скорости позволяет не только подобрать комфортный режим вентиляции в помещениях с переменным количеством людей, но и существенно снизить расход электроэнергии на вентиляцию
<a href="#">PCA5Е-10-М</a>		Регулировка скорости позволяет не только подобрать комфортный режим вентиляции в помещениях с переменным количеством людей, но и существенно снизить расход электроэнергии на вентиляцию
<a href="#">PCA5Е-4-М</a>		Регулировка скорости позволяет не только подобрать комфортный режим вентиляции в помещениях с переменным количеством людей, но и существенно снизить расход электроэнергии на вентиляцию

<a href="#">PCA5E-3-M</a>		Регулировка скорости позволяет не только подобрать комфортный режим вентиляции в помещениях с переменным количеством людей, но и существенно снизить расход электроэнергии на вентиляцию
<a href="#">PCA5E-2-M</a>		Регулировка скорости позволяет не только подобрать комфортный режим вентиляции в помещениях с переменным количеством людей, но и существенно снизить расход электроэнергии на вентиляцию