

## ВШК 355 Е ЕС



Центробежные кухонные вентиляторы в шумоизолированном корпусе

- Максимальный расход воздуха: 3500
- Уровень звукового давления LpA на расстоянии 3 м: 58
- класс огнестойкости: 120°C в течение 60 мин
- Шумоизоляция
- Тип двигателя: ЕС
- Тип крыльчатки: Центробежная крыльчатка с назад загнутыми лопатками
- Материал корпуса: Алюмин
- Установка в любом положении

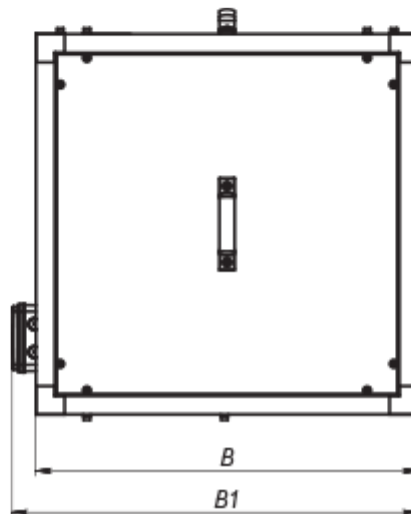
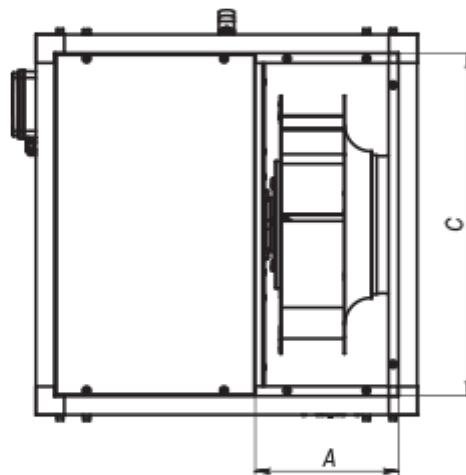
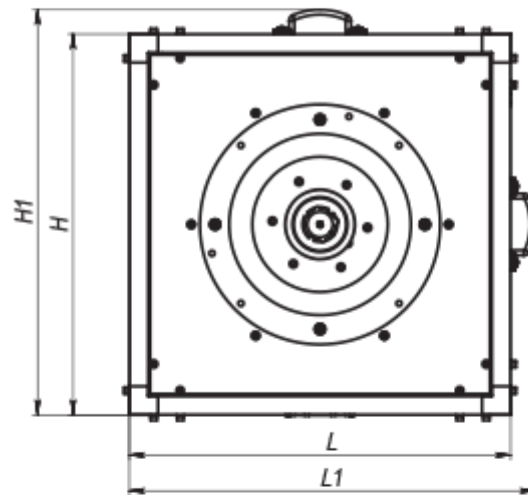
	Единица измерения	ВШК 355 Е ЕС
Размер подключаемого воздуховода	мм	355
Скорость	-	1
Фазность	-	1
Минимальное напряжение питания	В	230
Максимальное напряжение питания	В	230
Частота сети питания	Гц	50/60
Номинальная мощность	Вт	550
Максимальный ток	А	4.9
Максимальный расход воздуха	м <sup>3</sup> /час	3500
Скорость вращения	-	1500
Уровень звукового давления LpA на расстоянии 3 м	дБ(А)	58
Вес	кг	47.5
Максимальная температура перемещаемого воздуха	°С	120
Минимальная температура перемещаемого воздуха	°С	-25
Класс защиты	-	IPX4





## Размеры

L	L1	H	H1	B	B1	A	C
600	638	600	638	600	638	225	540



## Аксессуары

### Регуляторы скорости

Наименование	Фото	Описание
<a href="#">P-1/010</a>		Регулятор скорости для ЕС-двигателей